

ПРАВИЛА ТЕХНИЧЕСКОЙ ЭКСПЛУАТАЦИИ ЭЛЕКТРОУСТАНОВОК ПОТРЕБИТЕЛЕЙ

ПРАВІЛЫ ТЭХНІЧНАЙ ЭКСПЛУАТАЦЫІ ЭЛЕКТРАЎСТАНОВАК СПАЖЫЎЦОЎ

Изменения и дополнения:

Изменение № 1 (зарегистрировано в Национальном реестре – № 8/36905 от 06.07.2021 г., введено в действие постановлением Министерства энергетики Республики Беларусь от 11 марта 2014 г. № 6) <W02136905p>;

Изменение № 2 (зарегистрировано в Национальном реестре – № 8/36906 от 06.07.2021 г., введено в действие постановлением Министерства энергетики Республики Беларусь от 27 ноября 2018 г. № 43) <W02136906p>;

Изменение № 3 (зарегистрировано в Национальном реестре – № 8/36907 от 06.07.2021 г., введено в действие постановлением Министерства энергетики Республики Беларусь от 10 февраля 2021 г. № 5) <W02136907p>;

Изменение № 4 (зарегистрировано в Национальном реестре – № 8/36908 от 06.07.2021 г., введено в действие постановлением Министерства энергетики Республики Беларусь от 14 мая 2021 г. № 28) <W02136908p>

Издание официальное

Минэнерго

Минск

Ключевые слова: правила эксплуатации, электроустановки, общие электроустановки, специальные электроустановки

Источник – «Национальный реестр правовых актов Республики Беларусь. Эталонный банк данных правовой информации Республики Беларусь»

Предисловие

Цели, основные принципы, положения по государственному регулированию и управлению в области технического нормирования и стандартизации установлены Законом Республики Беларусь «О техническом нормировании и стандартизации».

1. РАЗРАБОТАН научно-исследовательским и проектным республиканским унитарным предприятием «БЕЛТЭИ» (РУП «БЕЛТЭИ») с участием приглашенных специалистов.

2. ВНЕСЕН РУП «БЕЛТЭИ».

3. УТВЕРЖДЕН И ВВЕДЕН В ДЕЙСТВИЕ постановлением Министерства энергетики Республики Беларусь от 20 мая 2009 г. № 16.

4. ВВЕДЕН ВПЕРВЫЕ с отменой Правил технической эксплуатации электрооборудования потребителей, утвержденных приказом Министерства энергетики СССР от 15 июня 1989 г. № 347.

Содержание

1 Область применения	1
2 Нормативные ссылки.....	2
3 Термины и определения.....	5
4 Организация эксплуатации электроустановок	6
4.1 Обязанности, ответственность Потребителей	6
4.2 Требования к персоналу и его подготовке	11
4.3 Техническая и оперативная документация	18
4.4 Приемка в эксплуатацию электроустановок и подключение к сетям электроснабжения	22
4.5 Управление электрохозяйством.....	24
4.6 Технический контроль, обслуживание и ремонт электроустановок	35
4.7 Безопасная эксплуатация, производственная санитария и экология	39
5 Электрооборудование и электроустановки общего назначения	41
5.1 Генераторы и синхронные компенсаторы	41
5.2 Силовые трансформаторы и реакторы.....	48
5.3 Распределительные устройства и подстанции.....	57
5.4 Воздушные линии электропередачи и токопроводы	65
5.5 Силовые кабельные линии	71
5.6 Электродвигатели	76
5.7 Релейная защита, электроавтоматика, телемеханика и вторичные цепи	79
5.8 Заземляющие устройства и защитные проводники	87
5.9 Защита от перенапряжений	90
5.10 Конденсаторные установки	97
5.11 Аккумуляторные установки	100
5.12 Средства контроля, измерений и учета	106
5.13 Электрическое освещение	109

6	Электроустановки специального назначения	114
6.1	Электросварочные электроустановки	114
6.2	Электротермические установки	121
6.3	Электростанции потребителей	136
6.4	Электроустановки во взрывоопасных зонах	138
6.5	Переносные и передвижные электроприемники	156
6.6	Электролизные установки	158
6.7	Электрические грузоподъемные машины	164
6.8	Электрические газоочистительные установки	169
6.9	Электроустановки нефтегазодобывающей промышленности	176
6.10	Электроустановки в торфяной промышленности.....	183
6.11	Электроустановки коммунального хозяйства	188
6.12	Электроустановки в сельскохозяйственном производстве.	193
6.13	Электроустановки испытательных станций и лабораторий	200
6.14	Преобразовательные установки	205
	Приложение А (обязательное) Заявление-обязательство.....	212
	Приложение Б (обязательное) Нормы и объем испытаний электрооборудования	213
	Приложение В (справочное) Объем и нормы технического обслуживания устройств релейной защиты, электроавтоматики, дистанционного управления и сигнализации электроустановок 0,4–330 кВ.....	407
	Приложение Г (обязательное) Характеристика соединений взрывозащищенного электрооборудования	484
	Приложение Д (рекомендуемое) Форма Журнала учета присвоения (подтверждения) электротехническому персоналу группы по электробезопасности	496
	Приложение Е (обязательное) Форма вкладыша в удостоверение по охране труда для электротехнического персонала.....	497
	Библиография.....	498

Приложение

Поправка в переиздание ТКП 181-2009 с Изменением № 4 «Правила технической эксплуатации электроустановок потребителей»

В каком месте	Напечатано	Должно быть
См. переиздание 2021 г.		
Пункт 6.5.11	<p>Переносные и передвижные электроприемники, вспомогательное оборудование к ним должны подвергаться периодической проверке не реже одного раза в 6 месяцев. Результаты проверки работники отражают в Журнале регистрации инвентарного учета, периодической проверки и ремонта переносных и передвижных электроприемников, вспомогательного оборудования к ним.</p>	<p>Переносные и передвижные электроприемники, вспомогательное оборудование к ним должны подвергаться периодической проверке не реже одного раза в 6 месяцев. Результаты проверки работники отражают в Журнале регистрации инвентарного учета, периодической проверки и ремонта переносных и передвижных электроприемников, вспомогательного оборудования к ним.</p> <p>На корпусе каждого переносного и передвижного электроприемника, вспомогательного оборудования к ним, или на специальной табличке, закрепленной на них безопасным способом, должны быть указаны инвентарные номера и даты следующих проверок.</p>

ТЕХНИЧЕСКИЙ КОДЕКС УСТАНОВИВШЕЙСЯ ПРАКТИКИ

**ПРАВИЛА ТЕХНИЧЕСКОЙ ЭКСПЛУАТАЦИИ
ЭЛЕКТРОУСТАНОВОК ПОТРЕБИТЕЛЕЙ**

**ПРАВИЛЫ ТЭХНІЧНАЙ ЭКСПЛУАТАЦЫІ
ЭЛЕКТРАЎСТАНОВАК СПАЖЫЎЦОЎ**

User rules for operating electric installations

Дата введения 2009-09-01

1 Область применения

Настоящий технический кодекс установившейся практики (далее – ТКП) устанавливает правила и нормы рациональной эксплуатации электроустановок и содержания их в исправном состоянии с целью обеспечения надежности и безопасности их работы.

Требования настоящего ТКП применяются при эксплуатации электроустановок до 330 кВ включительно, за исключением электроустановок энергоснабжающих организаций, входящих в состав государственного производственного объединения «Белэнерго», которые эксплуатируются в соответствии со стандартами указанного объединения.

Требования настоящего ТКП применяются при осуществлении функций управления, регулирования режимов электропотребления, эксплуатации электроустановок и надзора за ними, при проведении монтажных и наладочных работ, испытаний, диагностики и ремонте электроустановок Потребителей.

При отсутствии в настоящем ТКП требований по эксплуатации электроустановок специального назначения их эксплуатация осуществляется в соответствии с техническими нормативными правовыми актами, требования которых не должны противоречить требованиям настоящего ТКП и ТКП 427.

2 Нормативные ссылки

В настоящем ТКП использованы следующие технические нормативные правовые акты в области технического нормирования и стандартизации и межгосударственные стандарты (далее ТНПА):

ГОСТ 9.602-2016 Единая система защиты от коррозии и старения. Сооружения подземные. Общие требования к защите от коррозии

ГОСТ 183-74 Машины электрические вращающиеся. Общие технические условия

ГОСТ 667-73 Кислота серная аккумуляторная. Технические условия

ГОСТ 982-80 Масла трансформаторные. Технические условия

ГОСТ 981-75 Масла нефтяные. Метод определения стабильности против окисления

ГОСТ 1547-84 Масла и смазки. Метод определения наличия воды

ГОСТ 2517-2012 Нефть и нефтепродукты. Методы отбора проб

ГОСТ 6307-75 Нефтепродукты. Метод определения наличия водорастворимых кислот и щелочей

ГОСТ 6356-75 Нефтепродукты. Метод определения температуры вспышки в закрытом тигле

ГОСТ 6370-2018 Нефть, нефтепродукты и присадки. Методы определения механических примесей

ГОСТ 6581-75 Материалы электроизоляционные жидкие. Методы электрических испытаний

ГОСТ 6709-72 Вода дистиллированная. Технические условия

ГОСТ 7822-75 Масла нефтяные. Метод определения растворенной воды

ГОСТ 10121-76 Масло трансформаторное селективной очистки. Технические условия

ГОСТ 10169-77 Машины электрические трехфазные синхронные. Методы испытаний

ГОСТ 17216-2001 Чистота промышленная. Классы чистоты жидкостей

ГОСТ 18311-80 Изделия электротехнические. Термины и определения основных понятий

ГОСТ 19121-73 Нефтепродукты. Метод определения содержания серы сжиганием в лампе

ГОСТ 24291-90 Электрическая часть электростанции и электрической сети. Термины и определения

ГОСТ 26881-86 Аккумуляторы свинцовые стационарные. Общие технические условия

ГОСТ ИЕС 60079-1-2013 Взрывоопасные среды. Часть 1. Оборудование с видом взрывозащиты «взрывонепроницаемые оболочки «d»

ГОСТ 30852.2-2002 (МЭК 60079-1А:1975) Электрооборудование взрывозащищенное. Часть 1. Взрывозащита вида «взрывонепроницаемая оболочка». Дополнение 1. Приложение D. Метод определения безопасного экспериментального максимального зазора

ГОСТ 30852.3-2002 Электрооборудование взрывозащищенное. Часть 2. Заполнение или продувка оболочки под избыточным давлением р

ГОСТ 30852.4-2002 (МЭК 60079-3:1990) Электрооборудование взрывозащищенное. Часть 3. Искрообразующие механизмы для испытаний электрических цепей на искробезопасность.

ГОСТ 30852.5-2002 (МЭК 60079-4:1975) Электрооборудование взрывозащищенное. Часть 4. Метод определения температуры самовоспламенения

ГОСТ 30852.6-2002 (МЭК 60079-5:1997) Электрооборудование взрывозащищенное. Часть 5. Кварцевое заполнение оболочки q

ГОСТ 30852.7-2002 (МЭК 60079-6:1995) Электрооборудование взрывозащищенное. Часть 6. Масляное заполнение оболочки o

ГОСТ 30852.8-2002 Электрооборудование взрывозащищенное. Часть 7. Защита вида e

ГОСТ 31610.10-2012/ИЕС 60079-10:2002 Электрооборудование для взрывоопасных газовых сред. Часть 10. Классификация взрывоопасных зон

ГОСТ 31610.11-2014 (ИЕС 60079-11:2011) Взрывоопасные среды. Часть 11. Оборудование с видом взрывозащиты «искробезопасная электрическая цепь «i»

ГОСТ 30331.3-95 (МЭК 364-4-41-92) Электроустановки зданий. Часть 4. Требования по обеспечению безопасности. Защита от поражения электрическим током

ГОСТ 30852.11-2002 (МЭК 60079-12:1978) Электрооборудование взрывозащищенное. Часть 12. Классификация смесей газов и паров с воздухом по безопасным экспериментальным максимальным зазорам и минимальным воспламеняющим токам

ГОСТ 30852.12-2002 (МЭК 60079-13:1982) Электрооборудование взрывозащищенное. Часть 13. Проектирование и эксплуатация помещений, защищенных избыточным давлением

ГОСТ 30852.13-2002 (МЭК 60079-14:1996) Электрооборудование взрывозащищенное. Часть 14. Электроустановки во взрывоопасных зонах (кроме подземных выработок)

ТКП 290-2010 (02230) Правила применения и испытания средств защиты, используемых в электроустановках

СН 4.04.03-2020 Молниезащита зданий, сооружений и инженерных коммуникаций

ТКП 339-2011 (02230) Электроустановки на напряжение до 750 кВ. Линии электропередачи воздушные и токопроводы, устройства распределительные и трансформаторные подстанции, установки электросиловые и аккумуляторные, электроустановки жилых и общественных зданий. Правила устройства и защитные меры электробезопасности. Учет электроэнергии. Нормы приемо-сдаточных испытаний

ТКП 385-2012 (02230) Нормы проектирования электрических сетей внешнего электроснабжения напряжением 0,4–10 кВ сельскохозяйственного назначения

ТКП 387-2012 (02230) Расследование и учет нарушений в работе объектов энергетического хозяйства потребителей электрической и (или) тепловой энергии

ТКП 427-2012 (02230) Правила техники безопасности при эксплуатации электроустановок

ГОСТ 16504-81 Система государственных испытаний продукции. Испытания и контроль качества продукции. Основные термины и определения

ГОСТ 18322-2016 Система технического обслуживания и ремонта техники. Термины и определения

ГОСТ 20911-89 Техническая диагностика. Термины и определения

ГОСТ 25866-83 Эксплуатация техники. Термины и определения

ГОСТ IEC 60079-17-2013 Взрывоопасные среды. Часть 17. Проверка и техническое обслуживание электроустановок

ГОСТ IEC 60666-2014 Масла изоляционные нефтяные. Обнаружение и определение установленных присадок

ТР ТС 012/2011 О безопасности оборудования для работы во взрывоопасных средах;

ГОСТ 22782.6-81 Электрооборудование взрывозащищенное с видом взрывозащиты «взрывонепроницаемая оболочка». Технические требования и методы испытаний

Примечание – При пользовании настоящим техническим кодексом целесообразно проверить действие ссылочных документов на официальном сайте Национального фонда технических нормативных правовых актов в глобальной компьютерной сети Интернет.

Если ссылочные документы заменены (изменены), то при пользовании настоящим техническим кодексом следует руководствоваться действующими взамен документами. Если ссылочные документы отменены без замены, то положение, в котором дана ссылка на них, применяется в части, не затрагивающей эту ссылку.

3 Термины и определения

В настоящем ТКП применяют термины, установленные ТКП 339, ТКП 427, ГОСТ 16504, ГОСТ 18311, ГОСТ 18322, ГОСТ 20911, ГОСТ 24291 и ГОСТ 25866, а также следующие термины с соответствующими определениями:

3.1 глухозаземленная нейтраль: Нейтраль трансформатора или генератора, присоединенная к заземляющему устройству непосредственно.

3.2 горячий резерв: Разность мощности, которую может генерировать все включенное в данный момент на электростанциях генерирующее оборудование, и нагрузки.

3.3 дублирование: Управление энергетическим оборудованием и выполнение всех функций на рабочем месте оперативного или оперативно-ремонтного персонала, исполняемых под наблюдением работника (по распоряжению), ответственного за эксплуатацию этого оборудования.

3.4 изолированная нейтраль: Нейтраль трансформатора или генератора, не присоединенная к заземляющему устройству или присоединенная к нему через большое сопротивление приборов сигнализации, измерения, защиты и других аналогичных им устройств.

3.5 оперативное ведение: Управление состоянием оборудования, при котором переключения в электроустановках выполняются по разрешению оперативного персонала определенного уровня.

3.6 оперативное управление: Управление состоянием оборудования, при котором переключения в электроустановках могут выполняться только по распоряжению оперативного персонала определенного уровня и в заданной им последовательности.

3.7 потребитель электрической энергии (мощности) (потребитель): Юридическое лицо или гражданин, в том числе индивидуальный предприниматель, использующие электрическую энергию (мощность) ([1]).

3.8 специализированная организация: Организация, осуществляющая обслуживание электроустановок, проведение ремонтных, наладочных работ, испытаний и измерений, работ с приборами учета электроэнергии в электроустановках эксплуатирующей организации, и имеющая соответствующий квалифицированный электротехнический персонал, знающий обслуживаемое оборудование и электрические схемы обслуживаемых электроустановок.

3.9 специальные испытания: Испытания, проводимые с применением новых методик, приборов или расширенное исследование электрооборудования или его части.

3.10 энергетическая система (энергосистема): Совокупность электростанций, электрических и тепловых сетей, соединенных между собой и связанных общностью режима в непрерывном процессе производства, передачи и распределения электрической энергии и тепла при общем управлении этим режимом ([1]).

3.11 энергоснабжающая организация: Юридическое лицо Республики Беларусь независимо от организационно-правовой формы и формы собственности, осуществляющее продажу потребителям произведенной или купленной электрической энергии и имеющее в собственности, хозяйственном ведении или оперативном управлении электрические сети либо имеющее возможность принятия решения в отношении электрических сетей, предоставленную в рамках управления общим имуществом в соответствии с законодательством и (или) договором управления общим имуществом ([1]).

4 Организация эксплуатации электроустановок

4.1 Обязанности, ответственность Потребителей

4.1.1 Обслуживание действующих электроустановок, проведение в них оперативных переключений, организацию и выполнение ремонтных, монтажных или наладочных работ и испытаний, должен осуществлять электротехнический персонал.

4.1.2 В зависимости от объема и сложности работ по эксплуатации электроустановок у Потребителей создается энергетическая служба, укомплектованная соответствующим по квалификации электротехническим персоналом. Допускается проводить эксплуатацию электроустановок по договору со специализированной организацией или индивидуальным предпринимателем.

4.1.3 Потребитель обязан обеспечить:

- контроль за соблюдением нормативных правовых актов (далее – НПА), настоящего ТКП, ТКП 427, других ТНПА, регламентирующих требования к устройству и безопасной эксплуатации электроустановок, требований эксплуатационных документов;
- соблюдение заданных энергоснабжающей организацией режимов электропотребления и выработки электрической энергии, а также договорных условий потребления электрической энергии и мощности;
- выполнение мероприятий по подготовке электроустановок организации к работе в осенне-зимний период;
- рациональное использование электрической энергии;

- учет потребленной (вырабатываемой) электрической энергии и мощности в соответствии с требованиями настоящего ТКП и других ТНПА;
- своевременный и качественный ремонт электроустановок;
- расследование, учет и анализ нарушений в работе электроустановок, несчастных случаев, связанных с эксплуатацией электроустановок, и принятие мер по устранению причин их возникновения;
- безопасность эксплуатации электроустановок;
- надежную и безопасную работу электроустановок;
- обучение, стажировку на рабочем месте (далее – стажировка), присвоение (подтверждение) группы по электробезопасности, инструктаж и проверку знаний по вопросам охраны труда, прохождение дублирования (для оперативного и оперативно-ремонтного персонала);
- охрану окружающей среды;
- проведение профилактических испытаний электроустановок;
- проведение измерений потребления электрической энергии и мощности в установленный энергоснабжающей организацией характерный режимный день летнего и зимнего периодов и представления в установленные сроки суточных режимных графиков энергоснабжающей организации;
- постоянный контроль за графиком потребления энергии; разработку мероприятий по регулированию суточного графика электрической нагрузки, снижению предельных величин потребления электрической мощности, в часы максимума нагрузки сети энергоснабжающей организации;
- выполнение графика ограничения потребления электрической энергии, мощности и аварийного отключения потребителей; разработку мероприятий по снижению потребления электрической энергии и мощности для обеспечения установленных режимов электропотребления в соответствии с графиками ограничений;
- предоставление должностным лицам государственного учреждения «Государственный энергетический и газовый надзор» (далее – орган госэнергогазнадзора) информации и иных документов, необходимых для осуществления контрольной (надзорной) деятельности, и выполнение требований (предписаний) органа госэнергогазнадзора в установленные сроки;
- осуществление метрологического контроля и ремонта средств расчетного учета электрической энергии и (или) мощности, измерительных трансформаторов тока и напряжения, к вторичным цепям которых подключены средства расчетного учета, находящихся на балансе Потребителя;

– ведение документации по электрохозяйству согласно требованиям настоящего ТКП и других ТНПА.

4.1.4 Для выполнения обязанностей по организации эксплуатации электроустановок Потребителя (кроме граждан), из числа административно-технического персонала распорядительным документом (приказом, распоряжением, решением правления) должно быть назначено лицо, ответственное за электрохозяйство.

В зависимости от структуры организации могут назначаться лица, ответственные за электрохозяйство структурных подразделений организации. При этом должны быть установлены границы ответственности лица, ответственного за электрохозяйство организации и лиц, ответственных за электрохозяйство структурных подразделений организации.

Распорядительный документ издается после присвоения (подтверждения) указанным лицам группы IV по электробезопасности для электроустановок напряжением до 1000 В и группы V по электробезопасности для электроустановок напряжением выше 1000 В с соблюдением требований 4.2.30 и 4.2.38 настоящего ТКП и прохождения проверки знаний по вопросам охраны труда.

4.1.5 Руководитель Потребителя, лицо, ответственное за электрохозяйство, а также лица, их замещающие, несут ответственность за создание условий, обеспечивающих безопасную эксплуатацию электроустановок.

4.1.6 Исключен.

4.1.7 Исключен.

4.1.8 В случае организации эксплуатации электроустановок по договорам со специализированной организацией или индивидуальным предпринимателем обязанности лица, ответственного за электрохозяйство, на обслуживаемых объектах могут выполняться лицом из числа работников специализированной организации или индивидуальным предпринимателем.

4.1.9 На периоды длительного отсутствия (отпуск, болезнь, командировка) лица, ответственного за электрохозяйство, исполнение его обязанностей распорядительным документом возлагается на другое лицо с соблюдением требований 4.1.4 настоящего ТКП.

4.1.10 У Потребителей, электрохозяйство которых включает в себя только вводное (вводно-распределительное) устройство, осветительные установки, электрооборудование номинальным напряжением не выше 380В, с разрешенной к использованию мощностью до 30 кВт, ответственный за электрохозяйство может не назначаться. В этом случае ответственность за безопасную эксплуатацию электро-

установок руководитель Потребителя должен возложить на себя. Для этого необходимо прохождение инструктажа и оформление соответствующего заявления-обязательства в территориальном органе государственного надзора (приложение А).

4.1.11 Электроустановки, владельцами которых являются граждане (за исключением квартир, многоквартирных жилых домов и других капитальных строений граждан, использующих электроэнергию для бытового потребления), независимо от напряжения, должны обслуживаться специализированными организациями.

4.1.12 Исключен.

4.1.13 Лицо, ответственное за электрохозяйство, обязано:

- организовать разработку и ведение необходимой документации по вопросам организации эксплуатации электроустановок;
- организовать обучение, инструктирование, присвоение (подтверждение) группы по электробезопасности, проверку знаний по вопросам охраны труда и допуск к самостоятельной работе электротехнического персонала;
- организовать безопасное проведение всех видов работ в электроустановках, в том числе с участием персонала сторонней организации;
- обеспечить своевременное и качественное выполнение технического обслуживания, планово-предупредительных ремонтов и профилактических испытаний электроустановок;
- участвовать в разработке и внедрении мероприятий по рациональному потреблению электрической энергии;
- контролировать наличие, своевременность проверок и испытаний средств защиты в электроустановках, наличие средств пожаротушения и инструмента;
- обеспечить установленный порядок подключения новых и реконструированных электроустановок;
- организовать оперативное обслуживание электроустановок;
- осуществлять контроль исправности средств расчетного учета электрической энергии и (или) мощности, измерительных трансформаторов тока и напряжения, к вторичным цепям которых подключены средства расчетного учета, и их своевременной поверки;
- обеспечить организацию выполнения предписаний органов государственного надзора и энергоснабжающей организации в установленные сроки;

4.1.14 Случаи нарушения в работе электроустановок потребителей должны быть расследованы и учтены в соответствии с ТКП 387. В соответствии с результатами расследования должны быть разрабо-

таны противоаварийные мероприятия по предупреждению подобных нарушений в работе электроустановок.

4.1.15 Исключен.

4.1.16 Исключен.

4.1.17 Исключен.

4.1.18 Исключен.

4.1.19 Каждый работник, обнаруживший нарушения настоящего ТКП, а также заметивший неисправности электроустановки или средств защиты, должен немедленно сообщить об этом своему непосредственному руководителю, а в его отсутствие – вышестоящему руководителю.

4.1.20 Передача сообщений о несчастных случаях, их расследование и учет должны осуществляться в соответствии с актами законодательства.

4.1.21 Ответственность за правильное и своевременное расследование и учет несчастных случаев, оформление актов формы Н-1, разработку и реализацию мероприятий по устранению причин несчастного случая несет руководитель Потребителя.

4.1.22 Ответственность за несчастные случаи, происшедшие на производстве, несут как работники, непосредственно нарушившие требования безопасности или инструкции по охране труда, так и руководитель Потребителя, лица, ответственные за электрохозяйство Потребителя и его структурных подразделений, а также другие работники из административно-технического персонала, не обеспечившие безопасность труда и нормы производственной санитарии, выполнение стандартов безопасности труда и не принявшие должных мер для предупреждения несчастных случаев.

4.1.23 Государственный энергетический надзор за соблюдением законодательства в сфере энергетики, в том числе за соблюдением требований настоящего ТКП, осуществляется органом госэнергонадзора.

4.1.24 Осуществление государственного энергетического надзора не налагает на органы госэнергонадзора ответственности за эксплуатацию электроустановок потребителей.

4.1.25 Взаимоотношения между энергетической службой и другими структурными подразделениями организации, а также разделение обязанностей между электротехническим и электротехнологическим персоналом устанавливаются руководством Потребителя в должностных (рабочих) инструкциях и положениях по согласованию с лицом, ответственным за электрохозяйство.

4.2 Требования к персоналу и его подготовке

4.2.1 Исключен.

4.2.2 Электротехнический персонал может непосредственно входить в состав энергослужбы или состоять в штате структурных подразделений Потребителя, а также являться работниками специализированной организации.

4.2.3 Лица из электротехнического персонала должны:

- проходить медицинский осмотр в соответствии с [2];
- проходить проверку знаний по вопросам охраны труда в соответствии с [3] и [4] после присвоения (подтверждения) группы по электробезопасности с соблюдением требований 4.2.30 и 4.2.38 настоящего ТКП;
- иметь удостоверение по охране труда в соответствии с [3] со вкладышем для электротехнического персонала в соответствии с приложением Е.

4.2.4 Практикантам высших учебных заведений, техникумов, колледжей и профессионально-технических училищ, не достигшим 18-летнего возраста, разрешается пребывание в действующих электроустановках под постоянным надзором лица из электротехнического персонала с группой по электробезопасности не ниже III – в установках напряжением до 1000 В и не ниже IV – в установках напряжением выше 1000 В. Допускать к самостоятельной работе практикантов, не достигших 18-летнего возраста, и присваивать им группу по электробезопасности III и выше запрещается.

4.2.5 Исключен.

4.2.6 Исключен.

4.2.7 Исключен.

4.2.8 Неэлектротехнический персонал, выполняющий работу, при которой может возникнуть опасность поражения электрическим током, должен иметь представление об опасности поражения электрическим током и правилах оказания первой помощи потерпевшим. Перечень должностей и профессий указанного персонала определяется руководителем Потребителя.

4.2.9 Персонал, указанный в 4.2.8 настоящего ТКП, при приеме на работу должен пройти вводный инструктаж по охране труда в соответствии с [3], с учетом требований к персоналу с группой по электробезопасности I в соответствии с ТКП 427.

4.2.10 Исключен.

4.2.11 Исключен.

4.2.12 Исключен.

4.2.13 Обязательные формы работы с различными категориями работников:

а) С административно-техническим персоналом:
– вводный и целевой (при необходимости) инструктажи по охране труда;

– присвоение (подтверждение) группы по электробезопасности, проверка знаний по вопросам охраны труда;
– повышение квалификации.

б) С административно-техническим персоналом, имеющим права оперативного, оперативно-ремонтного или ремонтного персонала, помимо указанных форм работы должны проводиться все виды подготовки, предусмотренные для оперативного, оперативно-ремонтного или ремонтного персонала.

в) С оперативным и оперативно-ремонтным персоналом:
– вводный, первичный на рабочем месте, повторный, внеплановый и целевой инструктажи по охране труда, а также инструктаж по пожарной безопасности;

– стажировка;
– присвоение (подтверждение) группы по электробезопасности, проверка знаний по вопросам охраны труда;

– дублирование;
– специальная подготовка;
– противопоаварийные тренировки (не реже 1 раза в квартал);
– повышение квалификации.

г) С ремонтным персоналом:
– вводный, первичный на рабочем месте, повторный, внеплановый и целевой инструктажи по охране труда, а также инструктаж по пожарной безопасности;

– стажировка;
– присвоение (подтверждение) группы по электробезопасности, проверка знаний по вопросам охраны труда;
– повышение квалификации.

4.2.14 Работники, принимаемые для выполнения работ в электроустановках, должны иметь профессиональную подготовку, соответствующую характеру работы. При отсутствии профессиональной подготовки такие работники должны быть обучены (до допуска к самостоятельной работе) в специализированных центрах подготовки персонала (учебных комбинатах, учебно-тренировочных центрах и т.п.).

4.2.15 Электротехнический персонал до назначения на самостоятельную работу или при переходе на другую работу (должность), связанную с эксплуатацией электроустановок, а также при перерыве в работе в качестве электротехнического персонала свыше 1 года обязан пройти стажировку.

4.2.16 В процессе стажировки работнику должен быть предоставлен срок, достаточный для изучения в необходимом для данной должности (профессии) объеме:

- требований настоящего ТКП, ТКП 290, ТКП 427, ТКП 339, иных НПА и ТНПА, содержащих требования по охране труда и безопасной эксплуатации электроустановок;
- должностных (рабочих) инструкций и инструкций по охране труда;
- эксплуатационных и технологических документов;
- локальных правовых актов, действующих у Потребителя.

4.2.17 Программа стажировки, помимо требований 4.2.16 настоящего ТКП, должна предусматривать изучение оборудования, аппаратуры, оперативных схем, приемов и условий безаварийной, безопасной и экономичной эксплуатации обслуживаемого оборудования.

4.2.18 Допуск к стажировке и дублированию оформляется приказом (распоряжением). Допуск к самостоятельной работе осуществляется руководителем Потребителя (структурного подразделения) и оформляется приказом или распоряжением.

4.2.19 Работник, проходящий стажировку и (или) дублирование, приказом (распоряжением) должен быть закреплен за более опытным работником.

4.2.20 Стажировка осуществляется по утвержденным руководителем Потребителя программам, разработанным для каждой должности (рабочего места), и проводится под руководством опытного обучающего работника. Продолжительность стажировки должна быть от 5 до 14 смен.

4.2.21 Если характер работы и тип оборудования, на котором работал работник ранее, не меняется, а стаж работы по специальности составляет не менее 3 лет, руководитель Потребителя или структурного подразделения может освободить от стажировки такого работника при переходе из одного цеха в другой.

4.2.22 В процессе стажировки работник должен:

- отработать четкое ориентирование на своем рабочем месте;
- приобрести необходимые практические навыки в выполнении производственных операций;
- изучить приемы и условия безаварийной, безопасной и экономичной эксплуатации обслуживаемого оборудования.

4.2.23 Работник из числа оперативного или оперативно-ремонтного персонала может быть допущен к самостоятельной работе после успешного прохождения дублирования. Продолжительность дублирования зависит от сложности обслуживаемого оборудования и должна быть от 2 до 12 рабочих смен.

4.2.24 Исключен.

4.2.25 В период дублирования работник должен принять участие в противоаварийных тренировках с оценкой результатов и оформлением в соответствующих журналах.

4.2.26 Количество тренировок и их тематика определяются программой подготовки дублера.

4.2.27 Если за время дублирования работник не приобрел достаточных производственных навыков или получил неудовлетворительную оценку по противоаварийной тренировке, допускается продление его дублирования на срок от 2 до 12 рабочих смен и дополнительное проведение контрольных противоаварийных тренировок. Продление дублирования оформляется приказом (распоряжением).

4.2.28 Если в период дублирования будет установлена профессиональная непригодность работника к данной деятельности, он снимается с подготовки приказом (распоряжением).

4.2.29 Во время прохождения дублирования обучаемый может производить оперативные переключения, осмотры и другие работы в электроустановках только с разрешения и под надзором обучающего. Ответственность за правильность действий обучаемого и соблюдение им правил несут как сам обучаемый, так и обучающий его работник.

4.2.30 Электротехническому персоналу должна присваиваться группа по электробезопасности с учетом знания требований НПА, ТНПА по вопросам устройства, технической эксплуатации и техники безопасности при эксплуатации электроустановок в объеме требований настоящего ТКП, ТКП 427, ТКП 339, иных ТНПА, НПА и локальных правовых актов, соблюдение которых входит в его профессиональные (должностные) обязанности. Требования для присвоения групп по электробезопасности электротехническому персоналу установлены ТКП 427.

4.2.31 Исключен.

4.2.32 Исключен.

4.2.33 Подтверждение группы по электробезопасности проводится по утвержденному графику в следующие сроки:

– для электротехнического персонала, непосредственно организующего и проводящего работы по обслуживанию действующих электроустановок или выполняющего в них наладочные, электромонтажные, ремонтные работы или профилактические испытания, а также для персонала, имеющего право выдачи нарядов, распоряжений, ведения оперативных переговоров, – не реже одного раза в год;

– для административно-технического персонала, не относящегося к предыдущей группе, а также для специалистов по охране тру-

да, допущенных к инспектированию электроустановок и имеющих право единоличного осмотра электроустановок, – не реже одного раза в три года.

4.2.34 Исключен.

4.2.35 Электротехническому персоналу, показавшему неудовлетворительные знания НПА, ТНПА, регламентирующих требования к устройству, технической эксплуатации и техники безопасности при эксплуатации электроустановок назначается повторное подтверждение группы по электробезопасности в срок не более одного месяца со дня его проведения.

Лица из электротехнического персонала, повторно показавшие неудовлетворительные знания требований НПА, ТНПА, регламентирующих требования к устройству, технической эксплуатации и техники безопасности при эксплуатации электроустановок, не допускаются к выполнению работ в электроустановках. Вопрос о работе по профессии (соответствии занимаемой должности) работника рассматривается в соответствии с законодательством.

4.2.36 Подтверждение группы по электробезопасности проводится:

а) при введении в действие новых НПА, ТНПА по вопросам устройства, технической эксплуатации и техники безопасности при эксплуатации электроустановок;

б) при установке нового оборудования, реконструкции или изменении главных электрических и технологических схем (необходимость подтверждения группы по электробезопасности в этом случае определяет технический руководитель Потребителя);

в) при назначении на новую должность, переводе на другую работу;

г) при нарушении работниками требований НПА, ТНПА по вопросам устройства, технической эксплуатации и техники безопасности при эксплуатации электроустановок;

д) по требованию органов госэнергонадзора;

е) при перерыве в работе в данной должности более года.

Дата подтверждения группы по электробезопасности в этих случаях сообщается не позднее чем за 15 дней.

4.2.37 Исключен.

4.2.38 Присвоение (подтверждение) группы по электробезопасности должны проводить комиссии в составе не менее 3 чел.:

а) для лица, ответственного за электрохозяйство Потребителя, его заместителя и специалиста по охране труда, контролирующего согласно должностному положению электрохозяйство, – в составе

главного инженера или руководителя организации (председатель), государственного инспектора по энергетическому надзору и представителя отдела охраны труда (или комитета профсоюза организации);

б) для начальников и заместителей начальников структурных подразделений электрохозяйства и лиц, ответственных за электрохозяйство производственных цехов и подразделений организаций, – в составе лица, ответственного за электрохозяйство Потребителя или его заместителя (председателя), специалиста по охране труда, прошедшего проверку в комиссии согласно п. «а» (представителя отдела охраны труда), представителя энергослужбы;

в) для остального инженерно-технического персонала – в составе лица, прошедшего проверку в комиссии согласно п. «б», имеющего группу по электробезопасности V (или IV для электроустановок напряжением до 1000 В), – председатель и представителей энергослужбы, отдела охраны труда или комитета профсоюза;

г) для остального электротехнического персонала может быть создано несколько комиссий, состав которых определяет и утверждает лицо, ответственное за электрохозяйство Потребителя;

д) электротехнический персонал мелких организаций, организаций и учреждений, не имеющих персонала для состава комиссий, должен направляться для присвоения (подтверждения) группы по электробезопасности в комиссии, созданные при вышестоящих организациях с участием лица, ответственного за электрохозяйство организации, на котором работает проверяемый, или проходить присвоение (подтверждение) группы по электробезопасности в территориальном подразделении органа госэнергогазнадзора.

4.2.39 Присвоение (подтверждение) группы по электробезопасности должна производиться в комиссии того организации, на котором работает проверяемый. В какой-либо другой комиссии проводить присвоение (подтверждение) группы по электробезопасности не допускается, за исключением лиц, упомянутых в перечисление 4.2.38 д). При невозможности обеспечения у Потребителя состава комиссии в соответствии с приведенными требованиями, присвоение (подтверждение) группы по электробезопасности проводится в комиссии органа госэнергогазнадзора.

Комиссии органа госэнергогазнадзора создаются приказом руководителя территориального органа госэнергогазнадзора в составе председателя комиссии, заместителя председателя комиссии и членов комиссии из числа государственных (старших государственных) инспекторов по энергетическому надзору.

Результаты присвоения (подтверждения) группы по электробезопасности в комиссии органа госэнергонадзора оформляются в соответствии с 4.2.40 настоящего ТКП, и выдается выписка из журнала учета присвоения (подтверждения) электротехническому персоналу группы по электробезопасности.

4.2.40 Присвоение (подтверждение) группы по электробезопасности проводится и оформляется индивидуально путем устного опроса или с применением компьютерной техники, результаты заносятся в журнал учета присвоения (подтверждения) электротехническому персоналу группы по электробезопасности (приложение Д) и во вкладыш удостоверения по охране труда для электротехнического персонала (приложение Е).

4.2.41 Удостоверение дает право на обслуживание электроустановок в качестве административно-технического, оперативного, ремонтного или оперативно-ремонтного персонала.

4.2.42 Лица из электротехнического персонала, обладающие правом проведения работ, к которым предъявляются специальные требования по охране труда, должны иметь запись во вкладыше удостоверения по охране труда (приложение Е) в графе «Результаты проверки знаний на право выполнения специальных работ».

4.2.43 Специалисты по охране труда, контролирующие электроустановки, должны иметь IV группу по электробезопасности, присвоенную комиссией в соответствии с перечислением а) 4.2.38 настоящего ТКП.

4.2.44 Специалисту по охране труда, равно как и иному специалисту, осуществляющему надзор за безопасной эксплуатацией электроустановок, не имеющему IV группы по электробезопасности, запрещается осуществлять надзор за эксплуатацией электроустановок и давать указания электротехническому персоналу.

4.2.45 Электротехнический персонал проходит инструктаж по охране труда в соответствии с [3].

4.2.46 При использовании персональных электронно-вычислительных машин (ПЭВМ) для присвоения (подтверждения) группы по электробезопасности, разработанная программа должна обеспечить возможность использования ее в режиме обучения.

4.2.47 У Потребителей должна проводиться систематическая работа с электротехническим персоналом, направленная на повышение его квалификации, уровня знаний правил и инструкций по охране труда, изучение передового опыта и безопасных приемов обслуживания электроустановок, предупреждение аварийности и электротравматизма.

4.2.48 Весь персонал энергослужб должен быть обучен практическим приемам освобождения человека, попавшего под действие

электрического тока, и практически обучен способам оказания первой помощи пострадавшим.

4.2.49 Исключен.

4.2.50 Периодичность и темы организуемой технической учебы, проведения противоаварийных тренировок определяет технический руководитель (лицо, ответственное за электрохозяйство) Потребителя.

4.2.51 Представители органов госэнергонадзора и службы охраны труда могут принимать участие в комиссиях по присвоению (подтверждению) группы по электробезопасности персонала, указанных в 4.2.38 перечисление «б», «в», «г», по своему усмотрению. Состав комиссии по перечислению «б», «в» утверждает технический руководитель Потребителя.

4.3 Техническая и оперативная документация

4.3.1 У каждого Потребителя должна быть следующая техническая документация:

- генеральный план участка, на который нанесены здания, сооружения и подземные электротехнические коммуникации;
- технические условия (далее – ТУ) на присоединение к электрическим сетям;
- утвержденная проектная документация (чертеж, пояснительная записка и другие документы) со всеми изменениями;
- акты испытаний и наладки электроустановок и электрооборудования;
- акты принятия (допуска) электроустановок в эксплуатацию; исполнительные схемы первичных и вторичных электрических соединений;
- акты разграничения балансовой принадлежности электрических сетей и эксплуатационной ответственности сторон между Потребителем и энергоснабжающей организацией;
- технические паспорта основного электрооборудования, зданий и сооружений объектов, сертификаты на электрооборудование;
- общие схемы электроснабжения;
- договор электроснабжения со всеми необходимыми приложениями.

4.3.2 Для каждого структурного подразделения или самостоятельного производственного участка необходимо иметь:

- паспортные карты или журналы с перечнем электроустановок и средств защиты с указанием их технических данных, а также присвоенными им инвентарными номерами;
- протоколы и акты испытаний, ремонта и ревизии оборудования;

- чертежи электрооборудования, электроустановок и сооружений, комплекты чертежей запасных частей, исполнительные чертежи трасс воздушных и кабельных линий, кабельные журналы;
- чертежи подземных кабельных трасс и заземляющих устройств с привязками к зданиям и постоянным сооружениям, а также с указанием мест установки соединительных муфт кабелей и пересечений их с другими коммуникациями;
- общие схемы электроснабжения, составленные для потребителя в целом и для отдельных цехов и участков;
- комплект эксплуатационных инструкций по обслуживанию электроустановок цеха, участка;
- комплект эксплуатационных и технологических инструкций, должностных (рабочих) инструкций, инструкций по охране труда. Перечень инструкций утверждает технический руководитель Потребителя;
- локальные правовые акты о разграничении электрических сетей по эксплуатационной ответственности между структурными подразделениями, службами и т.п.

4.3.3 Все изменения в электроустановках, сделанные во время эксплуатации, должны отображаться в схемах и чертежах за подписью лица, ответственного за электрохозяйство, с указанием даты внесения изменений.

4.3.4 Сведения об изменениях в электрических схемах должны доводиться до сведения электротехнического персонала, для которых знание этих схем является обязательным, и фиксируется записью в оперативном журнале.

4.3.5 Комплект схем электроснабжения должен быть на рабочем месте у лица, ответственного за электрохозяйство.

4.3.6 Комплект оперативных схем электроустановок цеха, участка и электроустановок, электрически соединенных с другими цехами и участками, должен храниться у дежурного цеха, участка.

4.3.7 Схемы основных электрических соединений электроустановки вывешиваются на видном месте в помещении электроустановки.

4.3.8 Порядок эксплуатации электроустановок Потребителей, которые включены в транзитную часть энергоснабжающей организации или подключены к сетям разных энергоснабжающих организаций, и (или) имеют собственные электрические станции или автономные источники электроснабжения, от которых может быть подано напряжение в сеть энергоснабжающей организации, устанавливается Положением о взаимоотношениях оперативного персонала Потребителя с персоналом энергоснабжающей организации, которое должно быть согласовано с этой организацией.

4.3.9 У Потребителей, которые имеют особенные условия производства, или электроустановки, эксплуатация которых не предусмотрена настоящим ТКП, должны быть разработаны эксплуатационные инструкции, инструкции по охране труда для электротехнического персонала, обслуживающего электроустановки. Эти инструкции разрабатываются с учетом характера и технологии производства, особенностей оборудования и других особенностей, утверждаются руководителем Потребителя.

4.3.10 В случае изменения состояния, условий эксплуатации электроустановок в инструкции по эксплуатации электроустановок вносятся соответствующие изменения и дополнения. С этими изменениями должны ознакомиться работники, для которых является обязательным знание этих инструкций, с записью в журнале регистрации инструктажа по охране труда.

4.3.11 На каждом производственном участке, в цехах должен быть комплект инструкций согласно утвержденному перечню. Полный комплект инструкций должен храниться у лица, ответственного за электрохозяйство, а у работника на рабочем месте – комплект, необходимый для выполнения его функций. Инструкции пересматриваются не реже чем один раз в три года.

4.3.12 На рабочих местах оперативного персонала (на подстанциях, в распределительных устройствах или помещениях, отведенных для работников, которые обслуживают электроустановки) должна быть следующая документация:

- однолинейная схема электрических соединений;
- оперативный журнал;
- бланки переключений, нарядов-допусков;
- журнал учета работ по нарядам и распоряжениям;
- журнал выдачи и возврата ключей от электропомещений;
- журнал релейной защиты, автоматики и телемеханики (указания оперативному персоналу);
- журнал учета работы РЗА;
- журнал распоряжений;
- журнал или картотека дефектов и неполадок на электрооборудовании;
- журнал обходов и осмотров электрооборудования;
- ведомости (журнал) показаний контрольно-измерительных приборов и электросчетчиков;
- перечень работ, выполняемых по нарядам, распоряжениям и в порядке текущей эксплуатации;
- журнал учета противоаварийных тренировок;

- журнал регистрации инструктажа по охране труда;
- журнал учета электрооборудования.

4.3.13 На рабочих местах оперативного персонала должна также иметься следующая документация:

- должностные (рабочие) инструкции и инструкции по охране труда;
- утвержденный перечень ТНПА, технологических схем для данного рабочего места;
- списки работников:
 - имеющих право выполнения оперативных переключений, ведения оперативных переговоров, единоличного осмотра электроустановок и электротехнической части технологического оборудования;
 - имеющих право выдачи нарядов, распоряжений, разрешений на подготовку рабочего места и на допуск к работе;
 - которым даны права допускающего, руководителя работ, производителя работ, наблюдающего;
 - энергоснабжающей организации и организаций-субабонентов, имеющих право вести оперативные переговоры;
- перечень оборудования, линий электропередачи и устройств РЗА, находящихся в оперативном управлении и ведении на закрепленном участке;
 - инструкция по переключениям в электроустановках;
 - инструкция о порядке действия персонала в случае возникновения аварийных и чрезвычайных ситуаций, а также пожаров;
 - положение о режимном взаимодействии с энергоснабжающей организацией;
 - перечень постоянно действующих мероприятий по снижению нагрузки в часы контроля максимума электрической мощности, утвержденный в установленном порядке.

4.3.14 Объем оперативной документации может быть дополнен по решению руководителя Потребителя или лица, ответственного за электрохозяйство.

4.3.15 Оперативная документация, диаграммы регистрирующих контрольно-измерительных приборов, ведомости показаний расчетных приборов учета, выходные документы, формируемые оперативно-информационным комплексом автоматизированных систем управления (далее – АСУ), относятся к документам строгого учета и подлежат хранению в течение одного года.

4.3.16 Оперативную документацию периодически (в установленные техническим руководителем сроки, но не реже 1 раза в месяц) должен просматривать вышестоящий оперативный или администра-

тивно-технический персонал и принимать меры к устранению обнаруженных недостатков.

4.4 Приемка в эксплуатацию электроустановок и подключение к сетям электроснабжения

4.4.1 Приемка в эксплуатацию электроустановок объектов строительства, в том числе очередей строительства, пусковых комплексов должна осуществляться в порядке, установленном в [6]. Для подключения к сетям электроснабжения электроустановки должны быть предъявлены органам госэнергонадзора к осмотру в порядке, изложенном в [1], настоящем ТКП, других ТНПА.

4.4.2 Исключен.

4.4.3 Исключен.

4.4.4 Исключен.

4.4.5 Перед приемо-сдаточными и пусконаладочными испытаниями и комплексным опробованием установленного оборудования качество строительно-монтажных работ (СМР) должно быть проверено на соответствие требованиям проектной документации, ТКП 339 и других ТНПА.

4.4.6 Для проведения пусконаладочных работ и опробования электрооборудования допускается временное включение электроустановок по проектной схеме на основании временного разрешения, выданного территориальным органом госэнергонадзора в порядке, установленном в [1].

4.4.7 При комплексном опробовании оборудования должна быть проверена работоспособность оборудования и технологических схем, безопасность их эксплуатации; проведены проверка и настройка всех систем контроля и управления, устройств защиты и блокировок, устройств сигнализации и контрольно-измерительных приборов. Комплексное опробование считается проведенным при условии нормальной и непрерывной работы основного и вспомогательного оборудования в течение 72 ч, а линий электропередачи – в течение 24 ч.

4.4.8 Исключен.

4.4.9 Исключен.

4.4.10 Для подключения к сетям электроснабжения перед предъявлением электроустановок к осмотру органам госэнергонадзора должны быть:

– разработаны эксплуатационные инструкции и техническая документация;

- укомплектован, обучен (с проверкой знаний) эксплуатационный (электротехнический и электротехнологический) персонал или заключен договор со специализированной организацией на обслуживание электроустановок потребителя;
- подготовлены испытанные защитные средства и инструменты, запасные части и материалы;
- средства связи, сигнализации, и пожарной автоматики, аварийного освещения и вентиляции включены в работу;
- разработаны положения о взаимоотношениях между Потребителем и энергоснабжающей организацией, субабонентами, эксплуатационной ответственности.

4.4.11 Для осуществления допуска объекта (электроустановки) в постоянную эксплуатацию и подключение к электрической сети заказчик или владелец предоставляет инспектору органа госэнергогазнадзора объект (электроустановку) для осмотра, а также проектную, исполнительную и другую техническую документацию.

4.4.12 По результатам рассмотрения технической и исполнительной документации и осмотра электроустановок представителем органа госэнергогазнадзора составляется акт осмотра электроустановок в соответствии с [1].

4.4.13 Электроустановки временного электроснабжения (строительных площадок, аттракционов и тому подобное) должны быть предъявлены инспектору органа госэнергогазнадзора для осмотра и выдачи акта осмотра электроустановок в соответствии с [1].

4.4.14 Подключение к электрической сети энергоснабжающей организации электроустановок с сезонным характером работы, осуществляется после ежегодного технического осмотра с рассмотрением необходимой технической документации и выдачи инспектором органа госэнергогазнадзора акта осмотра электроустановок, с обязательным заключением о возможности их ввода в эксплуатацию.

4.4.15 Подключение электроустановок потребителя к электрической сети осуществляется по наряду энергоснабжающей организации после заключения договора электроснабжения в порядке, установленном [1], только при наличии акта осмотра электроустановок с заключением о возможности ввода в эксплуатацию электроустановок.

4.4.16 Безопасность электрооборудования в случаях, установленных законодательством, должна подтверждаться соответствующими документами, без которых его применение и выпуск в обращение не допускается.

Эксплуатационная документация на электрооборудование должна соответствовать требованиям технических регламентов Евразийского

экономического союза, Таможенного союза, технических регламентов Республики Беларусь, государственных стандартов.

4.4.17 Периодичность и объем испытаний электрооборудования до его ввода в эксплуатацию принимаются в соответствии с приложением Б настоящего ТКП.

4.5 Управление электрохозяйством

4.5.1 Общие положения

4.5.1.1 Система управления электрохозяйством Потребителя является составной частью системы управления энергохозяйством.

4.5.1.2 Основные функции системы:

- оперативно-диспетчерское управление электрохозяйством, в том числе собственными источниками электрической энергии;
- контроль за техническим состоянием и эксплуатацией собственных источников электрической энергии, в том числе, работающих автономно;
- повышение эффективности работы электрохозяйства путем осуществления мероприятий по энергосбережению;
- контроль внедрения и освоения новой техники, технологии эксплуатации и ремонта, эффективных и безопасных методов организации производства и труда;
- контроль повышения квалификации персонала, распространения передовых методов труда и экономических знаний, развитие рационализации и изобретательства;
- контроль за соблюдением Потребителем заданных ему энергоснабжающей организацией режимов работы и режимов энергопотребления;
- эксплуатация электроустановок и электрооборудования;
- контроль за техническим состоянием электроустановок и электрооборудования;
- повышение надежности, безопасности и безаварийной работы оборудования за счет своевременного проведения ремонтов электрооборудования и материально-технического снабжения системы технического и ремонтного обслуживания;
- разработка и выполнение мероприятий по повышению надежности, экономичности и безопасности электроснабжения Потребителя на основании анализа технико-экономических показателей работы электрохозяйства и его структурных подразделений, оценки состояния отдельных элементов системы электроснабжения, режимов их работы.

4.5.1.3 У Потребителя должна быть разработана и действовать система стимулирования работы персонала по повышению эффективности функционирования электрохозяйства.

4.5.1.4 Результаты работы смены, участка, цеха и энергослужбы должны ежемесячно анализироваться в целях устранения недостатков в работе.

4.5.1.5 Потребитель, его службы и цеха на основании результатов испытаний, измерений и расчетов должны по установленным формам производить учет показателей работы оборудования (сменный, суточный, месячный, квартальный, годовой) для контроля его экономических показателей и надежности.

4.5.1.6 Руководители служб, цехов Потребителя, должны обеспечить достоверность показаний контрольно-измерительных средств и систем, правильную постановку учета и отчетности в соответствии с требованиями ТНПА.

4.5.1.7 Основные составляющие системы управления электрохозяйством:

- оперативно-диспетчерское управление;
- управление эксплуатацией электроустановок и электрооборудования;
- автоматизированная система управления.

4.5.2 Оперативно-диспетчерское управление

4.5.2.1 Диспетчерское управление у потребителя должно быть организовано по иерархической структуре, которая предусматривает распределение функций оперативного контроля и управления по уровням в соответствии с производственным делением, а также подчиненностью работников низших уровней диспетчерского управления, более высоким.

4.5.2.2 Для Потребителя высшим уровнем диспетчерского управления являются диспетчерские службы энергоснабжающих организаций или их структурных подразделений.

4.5.2.3 Для оперативно-диспетчерского управления электроустановками Потребителя, независимо от его форм собственности и организационно-правовых форм, должен подбираться высококвалифицированный персонал, который прошел соответствующую подготовку и проверку знаний на право выполнения этих работ.

4.5.2.4 Распоряжение оперативно-диспетчерского персонала высшего уровня по вопросам, которые входят в его компетенцию, является обязательным к выполнению подчиненным ему оперативным персоналом низшего уровня оперативно-диспетчерского управления.

4.5.2.5 Оперативную подчиненность электрооборудования и устройств релейной защиты, автоматики, телемеханики и противоаварийной автоматики (РЗАТ и ПА) Потребителя, которые влияют на режим работы энергоснабжающей организации, устанавливает энергоснабжающая организация.

4.5.2.6 Линии электропередачи, токопроводы, оборудование и устройства системы электроснабжения Потребителя должны быть распределены по уровням диспетчерского управления.

4.5.2.7 Перечень линий электропередачи, токопроводов, оборудования и устройств, которые находятся в оперативном управлении или оперативном ведении оперативного персонала, должны быть составлены с учетом условий оперативно-диспетчерского управления и структуры существующей схемы электроснабжения энергоснабжающей организации, согласованы с ней и утверждены лицом, ответственным за электрохозяйство.

4.5.2.8 Взаимоотношения работников разных уровней диспетчерского управления должны быть регламентированы соответствующими положениями, инструкциями и согласованы в установленном порядке.

4.5.2.9 С учетом особенностей работы Потребителя система оперативного управления электрохозяйством должна удовлетворять следующим требованиям и выполнять нижеизложенные функции:

- надежность электроснабжения;
- ведение режимов работы, в том числе и тех, которые задаются энергоснабжающей организацией;
- подготовка и проведение переключений в электроустановках;
- предотвращение и ликвидация технологических нарушений электроснабжения, возобновления нормального режима электроснабжения;
- подготовка режима работы электрической сети с учетом выполнения ремонтных работ в электроустановках.

4.5.2.10 У Потребителей, которые, кроме приемников электрической энергии, имеют в составе систем энергоснабжения собственные источники электроэнергии (электростанции) или, не имея на своем балансе собственных источников электроэнергии, имеют оборудование 35–330 кВ, должно быть организовано диспетчерское управление их работой, задачами которого является:

- организация и ведение режимов работы собственных электростанций и электрических сетей, которые обеспечивают бесперебойность электроснабжения;
- обеспечение учета выработки, отдачи и потребления электрической энергии;

- выполнение требований относительно обеспечения качества электрической энергии;
- обеспечение эффективной работы системы электроснабжения и рациональное использование энергоресурсов при условии соблюдения режимов электросбережения и компенсации реактивной мощности;
- предотвращение и ликвидация аварий и других технологических нарушений во время производства, передачи, распределения и потребления электрической энергии.

4.5.2.11 Оперативное управление должно осуществляться со щита управления или диспетчерского пункта. Щиты (пункты) управления должны быть оснащены средствами связи. Оперативные переговоры рекомендуется записывать с помощью электронных средств или магнитофонов. Записи переговоров должно храниться не менее 10 суток.

4.5.2.12 На щитах (пунктах) оперативного управления должны быть оперативные схемы (схемы-макеты) электрических соединений электроустановок, которые находятся в оперативном управлении или ведении оперативного персонала.

4.5.2.13 Для каждой электроустановки должны быть составлены и утверждены лицом, ответственным за электрохозяйство, однолинейные схемы электрических соединений всех напряжений для нормальных режимов работы оборудования с указанием положения коммутирующих аппаратов.

4.5.2.14 На каждом диспетчерском пункте, щите управления электрохозяйством Потребителя с постоянным оперативным персоналом должны содержаться положение о режимном взаимодействии с энергоснабжающей организацией, включая собственные электростанции, а также инструкции по предотвращению и ликвидации аварий и других нарушений, которые составляются в соответствии с типовыми инструкциями органа оперативно-диспетчерского управления высшего уровня. При составлении инструкции необходимо руководствоваться инструкцией по ликвидации аварий энергоснабжающей организации, а также инструкцией по действиям оперативных работников и порядке отключения электрооборудования во время возникновения пожара.

4.5.2.15 Основными задачами оперативно-диспетчерского управления во время ликвидации аварий и других технологических нарушений являются предупреждение развития аварий и защита от поражения работников электрическим током, предотвращение повреждения оборудования, которого не коснулась авария; срочное возобновление

электроснабжения электроприемников и нормальных показателей качества электроэнергии; создание наиболее надежной послеаварийной схемы электроснабжения Потребителя в целом и отдельных ее частей; обследование состояния оборудования, которое выключалось, и по возможности, включение его в работу.

4.5.2.16 Переключение в электрических схемах распределительных устройств подстанций, щитов и сборных шин, должен выполнять оперативный персонал, который непосредственно обслуживает электроустановки. Эти переключения выполняются по распоряжению или с разрешения оперативного персонала высшего уровня, в оперативном управлении или ведении которых находится данное оборудование. Переключение остального оборудования выполняется в соответствии с порядком, установленным у Потребителя, по устному или телефонному распоряжению с записью в оперативном журнале.

4.5.2.17 При переключениях в электрических схемах необходимо регистрировать их последовательность. Распоряжение о переключении считается выполненным только после получения об этом сообщения от лица, которому оно выдавалось.

4.5.2.18 В электроустановках напряжением свыше 1000 В переключения должны выполняться следующим образом:

- без бланков переключений – в случае простых переключений и при наличии действующих блокировочных устройств, что в полном объеме делает невозможными ошибочные операции с разъединителями и заземляющими ножами при проведении переключений;
- по бланкам переключений – в случае отсутствия блокировочных устройств или их неисправности, выполнения блокировки не в полном объеме, а также во время проведения сложных переключений.

4.5.2.19 Перечень сложных переключений должен быть утвержден лицом, ответственным за электрохозяйство, и должен храниться на диспетчерских пунктах, щитах управления. Перечень сложных переключений должен пересматриваться в случае изменения электрической схемы соединений, состава электрооборудования, устройств РЗАТ и ПА.

4.5.2.20 Во время проведения переключений особое внимание нужно обращать на операции включения на параллельную работу с электрической сетью энергоснабжающей организации собственных электростанций Потребителя (блок – станций) или выведения их в автономный режим. Включение их в работу должно соответствовать установленному энергоснабжающей организацией порядку.

4.5.2.21 Список работников, которые имеют право вести оперативные переговоры и выполнять оперативные переключения, утверждает

руководитель Потребителя (лицо, ответственное за электрохозяйство) и передает энергоснабжающей организации.

4.5.2.22 Оборудование электроустановок, принятых в эксплуатацию, должно содержаться в одном из следующих оперативных состояний: в работе, резерве, ремонте или консервации.

4.5.2.23 Выведение линий электропередачи, электрооборудования, устройств РЗАТ и ПА, систем и приборов коммерческого учета энергии, из работы и резерва для ремонта и испытаний даже по утвержденному плану должно быть оформлено письменной заявкой, которая подается в соответствующую диспетчерскую службу. Порядок оформления заявок на выключение электрооборудования должен быть утвержден лицом, ответственным за электрохозяйство.

4.5.2.24 Порядок оформления заявок на вывод из работы оборудования Потребителя, которое находится в оперативном управлении и/или ведении энергоснабжающей организации, должен согласовываться с этой организацией.

4.5.2.25 Даже при наличии разрешенной заявки вывод оборудования из работы и резерва или для испытания может быть выполнен лишь с разрешения оперативного персонала энергоснабжающей организации (ее структурного подразделения).

4.5.2.26 Перед вводом в работу оборудования оперативный работник должен осмотреть его, убедиться, что все работы закончены, наряды закрыты, персонал удален.

4.5.2.27 Оборудование, которое было в ремонте или испытании в электроустановках с постоянным дежурством персонала, разрешается включать под напряжение только после принятия его оперативным персоналом.

4.5.2.28 Во время переключений в электроустановках необходимо придерживаться следующего порядка:

- распоряжение оперативного персонала высшего уровня должно быть четким и ясным.
- выслушав распоряжение, подчиненный оперативный персонал должен дословно повторить текст распоряжения и получить подтверждение, что распоряжение им понято правильно. Оперативный персонал, отдав или получив распоряжение или разрешение, должен записать его в оперативный журнал. При наличии устройств регистрации оперативных переговоров объем записи в оперативный журнал определяется соответствующими инструкциями;
- работник, который получил задание на переключение, должен установить по оперативной схеме или схеме-макету порядок опера-

ций, необходимых для его выполнения, а также составить, при необходимости, бланк переключений;

- в распоряжениях относительно изменения режима работы оборудования должны быть указаны необходимые значения изменяемого режимного параметра и время, к которому должно быть достигнуто указанное значение параметра;

- если переключение выполняют два работника, то работник (старший по должности), который получил распоряжение, должен объяснить по оперативной схеме соединений второму работнику порядок и последовательность операций, которые нужно выполнить;

- в случае, если распоряжение высшего оперативного персонала кажется подчиненному оперативному персоналу ошибочным, он должен незамедлительно доложить об этом лицу, которое дало распоряжение. В случае подтверждения распоряжения подчиненный оперативный персонал обязан выполнить его;

- если возникают сомнения относительно правильности выполнения переключений, их следует прекратить и проверить последовательность согласно оперативной схеме соединений;

- после выполнения задания по переключению необходимо об этом сделать запись в оперативном журнале;

- при необходимости незамедлительного отключения электрооборудования (существует угроза жизни людей, повреждения оборудования, аварий) оно должно быть отключено оперативным персоналом Потребителя с обязательным последующим сообщением оперативному персоналу высшего уровня. После остановки оборудования оформляется заявка с указанием причин и срока ремонта.

4.5.2.29 В электроустановках напряжением до 1000 В необходимость переключений по бланкам переключений определяет лицо, выдающее распоряжение.

4.5.2.30 Оперативному персоналу, непосредственно выполняющему переключения, выводить самовольно из работы устройства блокировки запрещается. В случае выявления неисправности устройств блокировки работник обязан сообщить об этом старшему из оперативного персонала. Выполнять операции с временным снятием блокировки можно только с разрешения вышестоящего оперативного персонала, при этом необходимо убедиться в правильности выполняемых операций и соблюдении последовательности их выполнения.

4.5.2.31 Все сложные переключения должны выполняться, как правило, двумя работниками: один непосредственно выполняет переключение, а второй контролирует правильность выполнения и последовательность операций.

4.5.2.32 Если переключения выполняет один работник из числа оперативного персонала, лицом, которое контролирует, может быть административно-технический персонал, который знает схему данной электроустановки, правила выполнения переключений.

4.5.2.33 Бланк переключений заполняет оперативный персонал, который получил распоряжение для проведения переключений. Подписывают бланк оба работника, которые осуществляют переключения.

4.5.2.34 Лицом, которое контролирует правильность переключений, является старший по должности.

4.5.2.35 Ответственность за правильность переключений во всех случаях возлагается на обоих работников, которые их выполняют.

4.5.2.36 В случае выполнения сложных переключений допускается привлекать для выполнения операций в цепях устройств РЗАТ и ПА третьего работника из персонала служб РЗАТ и ПА. Этот работник должен быть предварительно ознакомлен с бланком переключений и подписать его.

4.5.2.37 Оперативный персонал с разрешения вышестоящего оперативного персонала может кратковременно вовлекаться в ремонтные работы и испытания в рамках должностных (рабочих) инструкций с освобождением на это время от выполнения обязанностей на рабочем месте и записью в оперативном журнале.

4.5.2.38 Отключение и включение под напряжение, а также введение в работу присоединения, которое имеет в своей цепи выключатель, должны выполняться с помощью выключателя.

4.5.2.39 Разрешается отключение и включение отделителями, разъединителями, разъёмными контактами соединений комплектных распределительных устройств (КРУ), в том числе устройств наружной установки (КРУН):

- нейтралей силовых трансформаторов напряжением 110–220 кВ;
- заземляющих дугогасящих реакторов напряжением 6–35 кВ при отсутствии в сети замыкания на землю;
- намагничивающего тока силовых трансформаторов напряжением 6–330 кВ при заземленной нейтрали;
- зарядного тока воздушных и кабельных линий электропередачи, определенных перечнем;
- зарядного тока систем шин, а также зарядного тока присоединений с соблюдением требований, оговоренных локальными правовыми актами.

4.5.2.40 В кольцевых сетях напряжением 6–10 кВ разрешается отключение разъединителями уравнительных токов до 70 А и замыкание сети в кольцо при разности напряжений на разомкнутых кон-

тактах разъединителей не более 5 % от номинального напряжения. Допускается отключение и включение нагрузочного тока до 15 А трехполюсными разъединителями наружной установки при напряжении 10 кВ и ниже.

4.5.2.41 В случаях, оговоренных в инструкциях по ликвидации аварий, допускается дистанционное отключение разъединителями неисправного выключателя 220 кВ или другого оборудования, если отключение выключателя может привести к его разрушению и обесточиванию подстанции.

4.5.2.42 Допустимые значения отключаемых и включаемых разъединителями токов, а также порядок и условия выполнения операций для различных электроустановок должны быть определены локальными правовыми актами.

4.5.2.43 Оперативному персоналу запрещается самовольно выводить потребителей из-под действия системной противоаварийной автоматики, переключать выключенные устройства противоаварийной автоматики.

4.5.3 Автоматизированные системы управления электрохозяйством

4.5.3.1 Автоматизированные системы управления электрохозяйством (далее – АСУЭ) Потребителя предназначены для решения вопросов диспетчерского, технологического и организационного управления энергохозяйством. Структура и уровень развития АСУЭ зависит от структуры электрохозяйства, особенностей потребления электрической энергии и технологии производства.

4.5.3.2 АСУЭ Потребителя является подсистемой автоматизированной системы управления организацией (далее – АСУП) Потребителя. Необходимый уровень связи между подсистемами разного функционального назначения, которые входят к АСУП, определяется самим Потребителем.

4.5.3.3 АСУЭ должна иметь необходимые средства связи с диспетчерскими пунктами энергоснабжающей организации в объеме, согласованном с последней, и обеспечивать передачу информации на диспетчерский пункт энергоснабжающей организации.

4.5.3.4 АСУЭ предназначена для решения следующих задач:

- расчетный (коммерческий) и технический учет потребления, выработки отпуска электроэнергии;
- контроль и управление режимами электропотребления;
- распределение электроэнергии;
- технико-экономическое прогнозирование и планирование;

- управление ремонтом электрооборудования,
- материально-техническое снабжение технического и ремонтного обслуживания электрооборудования;
- управление производственно-технической деятельностью электрохозяйства;
- подготовка эксплуатационного персонала, кадров, и другие задачи.

АСУЭ включает в себя автоматизированную систему контроля и учета электроэнергии (АСКУЭ).

4.5.3.5 Задачи АСУЭ в каждом электрохозяйстве определяют исходя из производственной и экономической целесообразности и с учетом рационального использования имеющихся типичных решений пакетов прикладных программ и возможностей технических средств.

4.5.3.6 В состав комплекса технических средств АСУЭ входят:

- средства сбора информации (счетчики, датчики информации, устройства системы контроля и учета, и другие);
- средства передачи информации (аппаратура передачи данных, каналы связи и другие устройства);
- средства обработки и отображения информации, электронно-вычислительная машина, аналоговые и цифровые приборы, регистраторы, устройства печати;
- средства управления (функциональная клавиатура);
- исполнительные механизмы с устройствами управления;
- системообразующие сети;
- кабели связи с объектами контроля и управления, а также внутрисистемные кабели связи и волоконно-оптические линии связи;
- разнообразные узлы и блоки, которые обеспечивают функционирование комплекса;
- вспомогательные системы (электропитание, кондиционирование воздуха, противопожарные системы, и другие).

4.5.3.7 Введение АСУЭ в эксплуатацию должно оформляться актом приемной комиссии. Если информация АСУЭ используется энергоснабжающей организацией, то в состав приемной комиссии должны входить ее представители. Вводу в промышленную эксплуатацию может предшествовать опытная ее эксплуатация продолжительностью не более 6 месяцев.

4.5.3.8 Принятие АСУЭ в промышленную эксплуатацию осуществляется после принятия в промышленную эксплуатацию всех составных функций и подсистем, предусмотренных для вводимой очереди АСУЭ.

4.5.3.9 Во время организации эксплуатации АСУЭ обязанности структурных подразделений, обслуживающих комплекс технических средств, поддерживающих программное обеспечение, должны быть определены положением о структурных подразделениях, которое утверждается руководителем Потребителя.

4.5.3.10 Эксплуатация и ремонт оборудования высокочастотных каналов связи и телемеханики по линиям электропередачи напряжением выше 1000 В (конденсаторы связи, реакторы высокочастотных заградителей, заземляющие ножи, проходные изоляторы, разрядники элементов настройки и фильтров присоединения и т.д.) должен осуществлять персонал, имеющий право обслуживать установки напряжением выше 1000 В.

4.5.3.11 Техническое обслуживание и поверку датчиков (преобразователей) телеизмерений, включаемых в цепи вторичных обмоток трансформаторов тока и напряжения, должен производить персонал соответствующих подразделений, занимающихся эксплуатацией устройств РЗАТ и ПА и метрологическим обеспечением.

4.5.3.12 Подразделения, обслуживающие АСУЭ, должны обеспечивать:

- надежную эксплуатацию технических средств, информационного и программного обеспечения;
- предоставление согласно графику соответствующим подразделениям информации, обработанной ЭВМ;
- эффективное использование вычислительной техники;
- совершенствование и развитие системы управления, включая внедрение новых задач, модернизацию программ, находящихся в эксплуатации, освоение передовой технологии сбора и подготовки исходной информации;
- ведение классификаторов нормативно-справочной информации;
- организацию информационного взаимодействия со смежными иерархическими уровнями АСУЭ;
- разработку инструктивных и методических материалов, необходимых для функционирования АСУЭ;
- анализ работы АСУЭ, ее экономической эффективности, своевременное представление отчетности.

4.5.3.13 По каждой АСУЭ обслуживающий ее персонал должен вести техническую документацию по перечню, утвержденному техническим руководителем Потребителя.

4.5.3.14 Для вывода из работы выходных цепей телеуправления на подстанциях и диспетчерских пунктах должны применяться специальные общие ключи или отключающие устройства. Отключение це-

пей телеуправления и телесигнализации отдельных присоединений должно производиться на разъемных зажимах либо на индивидуальных отключающих устройствах по разрешению и заявке. Все операции с общими ключами телеуправления и индивидуальными отключающими устройствами в цепях телеуправления и телесигнализации разрешается выполнять только по указанию или с ведома оперативного персонала верхнего уровня.

4.5.3.15 Ремонтно-профилактические работы на технических средствах АСУЭ должны выполняться в соответствии с утвержденными графиками. Порядок их вывода в ремонт, технического обслуживания и ремонта должны определяться утвержденным положением.

4.5.3.16 Вывод из работы средств оперативной связи должен оформляться заявкой.

4.5.3.17 Руководитель Потребителя должен обеспечить проведение анализа функционирования АСУЭ и разработку мероприятий по развитию и совершенствованию АСУЭ.

4.6 Технический контроль, обслуживание и ремонт электроустановок

4.6.1 Для обеспечения надежного функционирования электрооборудования у Потребителя должна функционировать система технического обслуживания и ремонта (СТОиР) электрооборудования, основанная на принципе планово-предупредительных ремонтов.

4.6.2 Для повышения эффективности функционирования электрооборудования должна выполняться его модернизация и реконструкция. Необходимость и объем реконструкции и модернизации обосновывается технико-экономическими расчетами.

4.6.3 Объем технического обслуживания и планово-предупредительных ремонтов должен определяться необходимостью поддержания работоспособности электроустановок.

4.6.4 На все виды ремонтов основного оборудования электроустановок должны быть составлены ответственным за электрохозяйство годовые и многолетние планы (графики), утверждаемые техническим руководителем Потребителя.

4.6.5 емонт электрооборудования и аппаратов, непосредственно связанных с технологическими агрегатами, должен выполняться одновременно с ремонтом последних.

4.6.6 Графики ремонтов электроустановок, влияющие на изменение объемов производства, должны быть утверждены руководителем Потребителя. Потребителям следует разрабатывать также долгосрочные планы технического перевооружения и реконструкции

электроустановок. Отклонение от графика ремонтов допускаются только по результатам технического диагностирования электрооборудования.

4.6.7 Периодичность и продолжительность всех видов ремонта (нормативные сроки), а также продолжительность ежегодного простоя в ремонте для отдельных видов электрооборудования устанавливаются в соответствии эксплуатационным документам изготовителей и ТНПА.

4.6.8 Увеличение или уменьшение периодичности, увеличение продолжительности ремонта по сравнению с нормативными сроками допускаются в зависимости от состояния электрооборудования и объема сверхтиповых работ по письменному разрешению технического руководителя организации при соответствующем техническом обосновании.

4.6.9 До выведения электроустановок в капитальный ремонт на основании дефектной ведомости должны быть определены объемы работ и составлена смета, которые уточняются после вскрытия оборудования, а также:

- разработаны, согласованы и утверждены технологические карты, а также проект на проведение работ;
- составлена и утверждена техническая документация на работы по реконструкции, намеченные к выполнению во время ремонта;
- заготовлены в соответствии с объемом работ необходимые материалы, запасные части и оборудование;
- укомплектованы и приведены в исправное состояние инструменты, устройства, такелаж, механизмы;
- подготовлены рабочие места для ремонта, проведено планирование ремонтной площадки с указанием мест размещения деталей;
- укомплектованы ремонтные бригады и проинструктирован персонал.

4.6.10 Техническую документацию на капитальный ремонт электроустановок утверждает лицо, ответственное за электрохозяйство. В случае выполнения ремонта по договору со специализированной организацией техническую документацию согласовывают с этой организацией.

4.6.11 Во время принятия электроустановок из капитального ремонта проверяются выполнение всех предусмотренных работ, а также внешнее состояние электроустановок (тепловая изоляция, чистота, окрашивание, состояние перил, и тому подобное), наличие и качество отчетной технической документации, соответствие техническим и санитарно-гигиеническим и другим факторам.

4.6.12 Основное оборудование электроустановок, прошедшее капитальный ремонт, подлежит испытаниям под нагрузкой не менее 24 часов, если не имеется других указаний изготовителей. При обнаружении дефектов, препятствующих нормальной работе оборудования, ремонт считается незаконченным до устранения этих дефектов и повторного проведения испытания.

4.6.13 На все электроустановки должна быть заведена эксплуатационная документация (паспорта, ремонтные журналы и т.п.).

В эксплуатационной документации наряду с техническими данными должны отмечаться все виды работ (техническое обслуживание, текущий и капитальный ремонт, наладка, диагностика и т.п.), произведенные на оборудовании и ее результаты (техническое обслуживание, ремонты, профилактические испытания, измерения параметров, аварии, дефекты, изменения, заключение о дальнейшей эксплуатации и т.п.).

По усмотрению лица, ответственного за электрохозяйство, работы, выполненные во время капитального и текущего ремонтов, могут приниматься по акту, к которому должна быть приложена отчетная документация по ремонту. Акты со всеми приложениями хранятся в эксплуатационной документации оборудования.

4.6.14 Техническое обслуживание и ремонт могут проводиться и по результатам технического диагностирования при функционировании у Потребителя такой системы и наличии исполнителей, подготовленных к проведению диагностирования. Переход на систему ремонтного обслуживания ответственного оборудования по техническому состоянию допускается, только в случаях, когда имеется полная уверенность в достоверности результатов диагностирования. Такое решение может принять технический руководитель организации на основании разработанного положения.

4.6.15 Техническое диагностирование разрешается также производить специализированным организациям.

4.6.16 Диагностирование технического состояния электрооборудования проводится комиссией по программе, согласованной техническим руководителем Потребителя (лицом, ответственным за электрохозяйство) или его заместителем. В состав комиссии включаются специалисты структурных подразделений Потребителя и, если заключен соответствующий договор, представители специализированных организаций.

4.6.17 Заданием диагностирования технического состояния электроустановок является:

- анализ технического состояния электроустановок;

- определение места возможного отказа или неисправности;
- прогнозирование технического состояния электроустановки.

4.6.18 В объем проведения технического диагностирования на основании ТНПА должны быть включены:

- внешние и внутренние осмотры;
- замеры параметров оборудования;
- сопоставление с результатами предыдущего диагностирования
- проверка технической документации;
- опрос специалистов, эксплуатирующих электроустановки;
- соответствие проведенных испытаний и измерений показателям ТНПА.

4.6.19 Результаты работы комиссии должны быть оформлены актом и занесены в технические паспорта оборудования с обязательным определением срока следующего диагностирования.

4.6.20 Эксплуатация электроустановок с аварийно опасными дефектами, обнаруженными в процессе контроля и диагностирования, запрещается.

4.6.21 По истечении установленного изготовителем или ТНПА срока службы все технологические системы и электрооборудование должны подвергаться техническому освидетельствованию комиссией, возглавляемой техническим руководителем Потребителя, с целью оценки состояния, установления сроков дальнейшей работы и условий эксплуатации.

4.6.22 Результаты работы комиссии должны отражаться в акте и технических паспортах технологических систем и электрооборудования с обязательным указанием срока последующего освидетельствования.

4.6.23 Конструктивные изменения электрооборудования и аппаратов, а также изменения электрических схем при выполнении ремонтов осуществляются по утвержденной технической документации руководителем организации.

4.6.24 Специальные испытания эксплуатируемого оборудования должны проводиться по схемам и программам, утвержденным ответственным за электрохозяйство.

4.6.25 Для своевременного и качественного выполнения задач, указанных в настоящей главе, ремонтный персонал должен иметь склады, мастерские и другие соответствующие помещения, а также средства технического диагностирования.

4.7 Безопасная эксплуатация, производственная санитария и экология

4.7.1 Руководитель Потребителя обязан обеспечить безопасные условия труда работников в соответствии с актами законодательства Республики Беларусь.

4.7.2 Устройство электроустановок должно соответствовать требованиям ТКП 339 и других ТНПА или рекомендуемых [5].

4.7.3 Организация эксплуатации и ремонта электроустановок должна соответствовать требованиям настоящего ТКП, государственных стандартов, ТКП 427 и других ТНПА.

4.7.4 Средства защиты, инструмент и приспособления, применяемые при обслуживании и ремонте электроустановок, должны подвергаться осмотру и испытаниям в соответствии с правилами и удовлетворять требованиям соответствующих государственных стандартов и ТНПА.

4.7.5 У Потребителя должны быть разработаны и утверждены инструкции по охране труда как для работников отдельных профессий, так и на отдельные виды работ.

4.7.6 Каждый работник обязан знать и выполнять требования по охране труда, относящиеся к обслуживаемому оборудованию и организации труда на рабочем месте.

4.7.7 У каждого Потребителя работа по созданию безопасных условий труда должна соответствовать Положению о системе управления охраной труда, устанавливающему единую систему организации и безопасного производства работ, функциональные обязанности работников из электротехнического, электротехнологического и другого персонала, их взаимоотношения и ответственность по должности.

4.7.8 Руководитель Потребителя обязан организовать для электротехнического персонала обучение, стажировку, присвоение (подтверждение) группы по электробезопасности, проверку знаний, инструктаж по охране труда в соответствии с [3], с учетом требований настоящего ТКП и ТКП 427.

4.7.9 Материалы расследования несчастных случаев, связанных с эксплуатацией электроустановок, а также нарушения требований безопасности труда должны быть тщательно проанализированы для выявления причины и виновника их возникновения, принятия мер для предотвращения подобных случаев.

4.7.10 Материалы расследования групповых несчастных случаев и случаев со смертельным и тяжелым исходом должны быть проработаны с персоналом энергослужб всех структурных подразделений

Потребителя. Должны быть разработаны и выполнены мероприятия для предотвращения аналогичных несчастных случаев.

4.7.11 Каждый работник электрохозяйства должен быть обучен методам оказания первой помощи пострадавшим при несчастных случаях на производстве.

4.7.12 На каждом производственном участке должна быть аптечка первой помощи универсальная с перечнем вложений, установленным [7]. Содержание лекарственных средств с истекшим сроком годности в аптечке первой помощи универсальной, запрещается.

4.7.13 Электротехнический персонал должен быть обеспечен средствами индивидуальной защиты в соответствии с [8] и средствами защиты, используемыми в электроустановках в соответствии с ТКП 290.

4.7.14 Проведение работ в действующих электроустановках Потребителя строительно-монтажными организациями должно осуществляться с соблюдением требований [9], ТКП 427, других ТНПА.

4.7.15 При выполнении работ на одном и том же оборудовании или сооружении одновременно несколькими организациями должен быть составлен план организации работ.

4.7.16 Исключен.

4.7.17 Работники Потребителя должны проходить подготовку и проверку знаний по вопросам пожарной безопасности в соответствии с [10] и [11].

4.7.18 Типы и количество первичных средств пожаротушения определяются в соответствии с [12].

4.7.19 При эксплуатации электроустановок должны приниматься меры для предупреждения или ограничения вредного воздействия на окружающую среду выбросов загрязняющих веществ в атмосферу и сбросов в водные объекты, снижения звукового давления, вибрации, электрических и магнитных полей и иных вредных физических воздействий, и сокращения потребления воды из природных источников.

4.7.20 Напряженность электрического и магнитного полей не должна превышать предельно допустимых уровней, шумовое воздействие – норм звуковой мощности оборудования, установленных соответствующими санитарными нормами и правилами.

4.7.21 У Потребителя, эксплуатирующего маслonaполненное электрооборудование, должны быть внедрены технические решения по предотвращению аварийных выбросов его в окружающую среду.

4.7.22 На главной понизительной подстанции (далее – ГПП) и в распределительном устройстве (далее – РУ) с маслonaполненным

электрооборудованием должны быть смонтированы маслоприемники, маслоотводы и маслосборники в соответствии с требованиями проектной документации, ТКП 339. Маслоприемные устройства должны содержаться в состоянии, обеспечивающем прием масла в любое время года.

4.7.23 Эксплуатация электроустановок без устройств, обеспечивающих соблюдение установленных санитарных норм и правил и природоохранных требований или с неисправными устройствами, не обеспечивающими соблюдение этих требований, не допускается.

4.7.24 При эксплуатации электроустановок в целях охраны окружающей среды от загрязнения необходимо соблюдать требования НПА и ТНПА.

5 Электрооборудование и электроустановки общего назначения

5.1 Генераторы и синхронные компенсаторы

5.1.1 При эксплуатации генераторов и синхронных компенсаторов должны быть обеспечены их бесперебойная работа в допустимых режимах, надежное действие систем возбуждения, охлаждения, маслоснабжения, устройств контроля, защиты, автоматики и диагностики.

5.1.2 Автоматические регуляторы возбуждения (АРВ) должны быть постоянно включены в работу. Отключение АРВ или отдельных их элементов (ограничение минимального возбуждения и др.) допускается только для ремонта или проверки.

5.1.3 Настройка и действие АРВ должны быть увязаны с допустимыми режимами работы генераторов (синхронных компенсаторов), обестанционными и системными устройствами автоматики.

5.1.4 На резервных возбудителях должна быть обеспечена форсировка возбуждения кратностью не ниже 1,3 номинального напряжения ротора.

5.1.5 Автоматические регуляторы возбуждения и устройства форсировки рабочего возбуждения должны быть настроены так, чтобы при заданном понижении напряжения в сети были обеспечены:

- предельное установившееся напряжение возбуждения не ниже двукратного в рабочем режиме, если это значение не ограничено ТНПА для отдельных старых типов машин;
- номинальная скорость нарастания напряжения возбуждения;

– автоматическое ограничение заданной длительности форсировки.

5.1.6 Генераторы должны быть введены в эксплуатацию на основном возбуждении. В условиях эксплуатации переводы с основного возбуждения на резервное и обратно должны выполняться без отключения генераторов от сети.

5.1.7 На всех генераторах и синхронных компенсаторах, не имеющих обмоток отрицательного возбуждения, должна быть установлена и постоянно находиться в работе защита обмотки ротора от перенапряжений (разрядник, гасительное сопротивление и т.п.).

5.1.8 Устройства для пожаротушения генераторов и синхронных компенсаторов должны быть в постоянной готовности и обеспечивать возможность их быстрого приведения в действие.

5.1.9 При пуске и во время эксплуатации генераторов и синхронных компенсаторов должен осуществляться контроль электрических параметров статора, ротора и системы возбуждения; температуры обмотки и стали статора, уровня масла в демпферных баках и поплавковых гидрозатворах турбогенераторов, в масляных ваннах подшипников и подпятников гидрогенераторов; вибрации подшипников и контактных колец турбогенераторов, крестовин и подшипников гидрогенераторов.

5.1.10 Генераторы, как правило, должны включаться в сеть способом точной синхронизации.

5.1.11 При использовании точной синхронизации должна быть введена блокировка от несинхронного включения.

5.1.12 Допускается использование при включении в сеть способа самосинхронизации, если это предусмотрено ТУ на поставку или специально согласовано с изготовителем.

5.1.13 При ликвидации аварий в энергосистеме турбогенераторы мощностью до 220 МВт включительно и все гидрогенераторы разрешается включать на параллельную работу способом самосинхронизации. Турбогенераторы большей мощности разрешается включать этим способом при условии, что кратность сверхпереходного тока к номинальному, определенная с учетом индуктивных сопротивлений блочных трансформаторов и сети, не превышает 3,0.

5.1.14 Генераторы в случае сброса нагрузки и отключения, не сопровождающегося повреждением агрегата или неисправной работой системы регулирования турбины, разрешается включать в сеть без осмотра и ревизии.

5.1.15 Скорость повышения напряжения на генераторах и синхронных компенсаторах не ограничивается.

5.1.16 Скорость набора и изменения активной нагрузки для всех генераторов определяется условиями работы турбины или котла.

5.1.17 Скорость изменения реактивной нагрузки генераторов и синхронных компенсаторов с косвенным охлаждением обмоток, турбогенераторов газотурбинных установок, а также гидрогенераторов с непосредственным охлаждением обмоток не ограничивается; на турбогенераторах с непосредственным охлаждением обмоток эта скорость в нормальных режимах должна быть не выше скорости набора активной нагрузки, а в аварийных условиях – не ограничивается.

5.1.18 Номинальная мощность генераторов при номинальном коэффициенте мощности (для всех турбогенераторов мощностью 30 МВт и более и всех турбогенераторов, газотурбинных и парогазовых установок, также длительная максимальная мощность при установленных значениях коэффициента мощности и параметров охлаждения) и номинальная мощность синхронных компенсаторов должны сохраняться при одновременных отклонениях напряжения до $\pm 5\%$ и частоты до $\pm 2,5\%$ номинальных значений при условии, что при работе с повышенным напряжением и пониженной частотой сумма абсолютных значений отклонений напряжения и частоты не превышает 6% , если в государственных стандартах на отдельные типы машин не оговорены иные условия по отклонению напряжения и частоты.

5.1.19 Наибольший ток ротора, полученный при работе с номинальной мощностью и при отклонениях напряжения в пределах $\pm 5\%$, длительно допустим при работе с номинальными параметрами охлаждающих сред.

5.1.20 В случае работы с длительной максимальной мощностью наибольший ток ротора при отклонении напряжения до $\pm 5\%$ длительно допустим только при соответствующих параметрах охлаждения.

5.1.21 Для всех генераторов и синхронных компенсаторов наибольшее рабочее напряжение должно быть не выше 110% номинального. При напряжении выше 105% допустимая полная мощность генератора и синхронного компенсатора должна быть установлена в соответствии с указаниями эксплуатационных документов изготовителя или по результатам испытаний.

5.1.22 При напряжении на генераторе или синхронном компенсаторе ниже 95% номинального ток статора должен быть не выше 105% длительно допустимого.

5.1.23 Длительная перегрузка генераторов и синхронных компенсаторов по току сверх значения, допустимого при данных температуре и давлении охлаждающей среды, запрещается.

5.1.24 В аварийных условиях генераторы и синхронные компенсаторы разрешается кратковременно перегружать по токам статора и ротора согласно эксплуатационным документам изготовителя, ТУ и государственным стандартам. Если в них соответствующие указания отсутствуют, при авариях в энергосистемах допускаются кратковременные перегрузки генераторов и синхронных компенсаторов по току статора при указанной в таблице 5.1 кратности тока, отнесенной к номинальному значению.

Таблица 5.1 – Допустимая кратность перегрузки генераторов и синхронных компенсаторов по току статора

Продолжительность перегрузки, мин	Косвенное охлаждение обмотки статора
60	1,1
15	1,15
10	–
1	2
6	1,2
5	1,25
4	1,3
3	1,4
2	1,5
1	2,0

5.1.25 При появлении однофазного замыкания на землю в обмотке статора или цепи генераторного напряжения блочный генератор (синхронный компенсатор) или блок при отсутствии генераторного выключателя должен автоматически отключаться, а при отказе защиты – немедленно разгружаться и отключаться от сети:

- на блоках генератор-трансформатор (компенсатор-трансформатор) без ответвлений на генераторном напряжении и с ответвлениями к трансформаторам собственных нужд – независимо от значения емкостного тока замыкания;
- при замыкании на землю в обмотке статора блочных генераторов и синхронных компенсаторов, имеющих электрическую связь на генераторном напряжении с сетью собственных нужд или потребителей, – при токах замыкания 5 А и более.

5.1.26 Такие же меры должны быть предусмотрены при замыкании на землю в обмотке статора генераторов и компенсаторов, работающих на сборные шины при естественном токе замыкания на землю 5 А и более.

5.1.27 При появлении замыкания на землю в цепях генераторного напряжения блочных генераторов (компенсаторов), имеющих электрическую связь с сетью собственных нужд или потребителей и включенных на сборные шины генераторов (компенсаторов), когда емкостный ток замыкания не превышает 5 А и защиты действуют на сигнал или нечувствительны, работа генераторов (компенсаторов) допускается в течение не более 2 ч (для отыскания места замыкания, перевода нагрузки).

5.1.28 При выявлении замыкания в обмотке статора генератор (компенсатор) должен быть отключен.

5.1.29 Если установлено, что место замыкания на землю находится не в обмотке статора, по усмотрению технического руководителя электростанции или организации, эксплуатирующей электрическую сеть, допускается работа генератора или синхронного компенсатора с замыканием в сети продолжительностью до 6 ч.

5.1.30 При появлении сигнала или выявлении измерениями глубокого снижения сопротивления изоляции цепи возбуждения турбогенератора с непосредственным охлаждением обмотки ротора он должен быть не более чем за 1 ч, а при замыкании на землю немедленно переведен на резервное возбуждение. Если при этом сопротивление изоляции восстановится, генератор может быть оставлен в работе, если оно останется пониженным, но выше предельного наименьшего значения, установленного эксплуатационными документами изготовителя или другими ТНПА, турбогенератор при первой возможности, но не позднее чем через 7 суток должен быть выведен в ремонт.

5.1.31 При отсутствии системы резервного возбуждения или невозможности ее использования, а также при дальнейшем снижении сопротивления изоляции (ниже предельного наименьшего значения) при работе на резервном возбуждении турбогенератор должен быть в течение 1 ч разгружен, отключен от сети и выведен в ремонт.

5.1.32 При появлении замыкания на землю (снижении сопротивления изоляции до 2 кОм и ниже) в цепи возбуждения турбогенератора с косвенным охлаждением обмотки ротора он должен быть переведен на резервное возбуждение. Если при этом замыкание на землю исчезнет, допускается оставить генератор в работе. При обнаружении замыкания на землю в обмотке ротора турбогенератор должен быть

при первой возможности выведен в ремонт. До вывода в ремонт при устойчивом замыкании обмотки ротора на корпус должна быть введена защита от двойного замыкания на землю в обмотке ротора с действием на сигнал или отключение. При появлении сигнала турбогенератор должен быть немедленно разгружен и отключен от сети. Если защита от двойного замыкания не предусмотрена или не может быть введена, то турбогенератор должен быть в течение 1 ч разгружен, отключен от сети и выведен в ремонт.

5.1.33 Работа синхронных компенсаторов с замыканием на землю в цепи возбуждения запрещается.

5.1.34 Допускается длительная работа с разностью токов в фазах, не превышающей 12 % номинального для турбогенераторов и 20 % для синхронных компенсаторов и дизель-генераторов.

5.1.35 Во всех случаях ни в одной из фаз ток не должен быть выше номинального.

5.1.36 Допускается кратковременная работа турбогенераторов в асинхронном режиме без возбуждения при сниженной нагрузке. Для турбогенераторов с косвенным охлаждением обмоток допустима нагрузка в указанном режиме до 60 % номинальной, а продолжительность работы при этом не более 30 мин.

5.1.37 Допустимая нагрузка и продолжительность работы в асинхронном режиме без возбуждения асинхронизированных турбогенераторов и турбогенераторов с непосредственным охлаждением обмоток должны быть установлены на основании указаний эксплуатационных документов изготовителя, а при их отсутствии – на основании результатов специальных испытаний или требований ТНПА.

5.1.38 Допустимость асинхронных режимов турбогенераторов по их воздействию на сеть должна быть установлена расчетами или испытаниями.

5.1.39 Работа гидрогенераторов и турбогенераторов с наборными зубцами ротора в асинхронном режиме без возбуждения запрещается.

5.1.40 Несинхронная работа отдельного возбужденного генератора любого типа относительно других генераторов электростанции запрещается.

5.1.41 Допустимость и продолжительность работы генератора в режиме электродвигателя ограничиваются условиями работы турбины и определяются изготовителем турбины или ТНПА.

5.1.42 Длительная работа генераторов с коэффициентом мощности ниже номинального и в режиме синхронного компенсатора с перевозбуждением (в индуктивном квадранте) разрешается

при токе возбуждения не выше длительно допустимого при данных параметрах охлаждающих сред.

5.1.43 Допустимая реактивная нагрузка генераторов в режиме синхронного компенсатора и синхронных компенсаторов с недовозбуждением (в емкостном квадранте) должна быть установлена на основании эксплуатационных документов изготовителя или ТНПА, а при их отсутствии на основании результатов специальных тепловых испытаний.

5.1.44 Разрешается длительная работа генераторов с косвенным охлаждением обмоток при повышении коэффициента мощности от номинального до единицы с сохранением номинального значения полной мощности.

5.1.45 Допустимые длительные нагрузки генераторов в режиме работы с недовозбуждением, а также при повышении коэффициента мощности от номинального до единицы для генераторов с непосредственным охлаждением должны быть установлены на основании указаний эксплуатационных документов изготовителя, а при их отсутствии – на основании ТНПА с учетом обеспечения устойчивости параллельной работы в сети.

5.1.46 При регулярной работе генератора в режиме недовозбуждения должно быть обеспечено автоматическое ограничение минимального тока возбуждения.

5.1.47 Работа генераторов и синхронных компенсаторов, имеющих сопротивление изоляции цепей возбуждения ниже нормированных значений, допускается только с разрешения технического руководителя электростанции или организации, эксплуатирующей электрические сети.

5.1.48 Сопротивление изоляции подшипников и корпусов уплотнений вала генераторов, синхронных компенсаторов и возбудителей при полностью собранных маслопроводах, измеренное при монтаже или ремонте мегаомметром на напряжение 1000 В, должно быть не менее 1 МОм, а для подпятников и подшипников гидрогенераторов – не менее 0,3 МОм, если в инструкциях не оговаривается более жесткая норма.

5.1.49 Исправность изоляции подшипников и уплотнений вала турбогенераторов, подшипников синхронных компенсаторов с воздушным охлаждением и возбудителей, а также подшипников и подпятников гидрогенераторов (если позволяет конструкция последних) должна проверяться не реже 1 раза в месяц.

5.1.50 Для предотвращения повреждений генератора, работающего в блоке с трансформатором, при неполнофазных отключениях

или включениях выключателя генератор должен быть отключен смежными выключателями секции или системы шин, к которой присоединен блок.

5.1.51 Вибрация контактных колец турбогенераторов должна измеряться не реже 1 раза в 3 месяца и быть не выше 300 мкм.

5.1.52 После монтажа и капитального ремонта генераторы и синхронные компенсаторы, как правило, могут быть включены в работу без сушки. Необходимость сушки устанавливается «Нормами и объемами испытания электрооборудования» (приложение Б).

5.1.53 Капитальные и текущие ремонты генераторов должны быть совмещены с капитальными и текущими ремонтами турбин.

5.1.54 Капитальный ремонт синхронных компенсаторов должен производиться 1 раз в 4-5 лет.

5.1.55 Первые ремонтные работы с выемкой ротора на турбогенераторах и синхронных компенсаторах, включая усиление крепления лобовых частей, перекалиновку пазов статора, проверку крепления шин и кронштейнов, проверку крепления и плотности запрессовки сердечника статора, должны быть произведены не позднее чем через 8000 ч работы после ввода в эксплуатацию. Первые ремонтные работы на гидрогенераторах должны быть произведены не позднее чем через 6000 ч.

5.1.56 Выемка роторов генераторов и синхронных компенсаторов при последующих ремонтах должна осуществляться по мере необходимости или в соответствии с требованиями ТНПА.

5.1.57 Профилактические испытания и измерения на генераторах и синхронных компенсаторах должны проводиться в соответствии с «Нормами и объемами испытаний электрооборудования» (приложение Б).

5.1.58 Плановые отключения генераторов от сети при наличии положительной мощности на выводах машин запрещаются.

5.1.59 При плановых и аварийных отключениях генераторов (блоков генератор – трансформатор) необходимо обеспечить безотлагательную разборку главной схемы электрических соединений для предотвращения самопроизвольной или ошибочной подачи напряжения на останавливающийся генератор.

5.2 Силовые трансформаторы и реакторы

5.2.1 Установка трансформаторов и реакторов должна осуществляться в соответствии с ТКП 339 и нормами технологического проектирования.

5.2.2 Транспортирование, разгрузка, хранение, монтаж и ввод в эксплуатацию трансформаторов и реакторов должны выполняться в соответствии с руководящими документами (инструкциями) изготовителей.

5.2.3 При эксплуатации силовых трансформаторов (автотрансформаторов) и шунтирующих масляных реакторов должна обеспечиваться их надежная работа. Нагрузки, уровень напряжения, температура, характеристики масла и параметры изоляции должны находиться в пределах установленных норм; устройства охлаждения, регулирования напряжения, защиты, маслохозяйство и другие элементы должны содержаться в исправном состоянии.

5.2.4 Трансформаторы (реакторы), оборудованные устройствами газовой защиты, должны устанавливаться так, чтобы крышка (съемная часть бака) имела подъем по направлению к газовому реле не менее 1 %. При этом маслопровод к расширителю должен иметь уклон не менее 2 %.

5.2.5 Уровень масла в расширителе трансформатора (реактора) должен находиться на отметке, соответствующей температуре масла трансформатора (реактора) в данный момент.

5.2.6 Обслуживающий персонал должен вести наблюдение за температурой верхних слоев масла по термосигнализаторам и термометрам, которыми оснащаются трансформаторы с расширителем, а также за показаниями мановакуумметров у герметичных трансформаторов, для которых при повышении давления в баке выше 50 кПа (0,5 кгс/см²) обслуживающий персонал должен незамедлительно принять меры по снижению нагрузки.

На объектах, не имеющих постоянного дежурного персонала, должна быть предусмотрена разгрузка трансформаторов путем автоматического отключения неотвечественных потребителей с передачей сигнала диспетчеру (при его наличии).

5.2.7 Воздушная полость предохранительной трубы трансформатора (реактора) должна быть соединена с воздушной полостью расширителя.

5.2.8 Уровень мембраны предохранительной трубы должен быть выше уровня расширителя.

5.2.9 Мембрана выхлопной трубы при ее повреждении может быть заменена только на идентичную заводской.

5.2.10 Исключен.

5.2.11 Гравийная засыпка маслоприемников трансформаторов (реакторов) должна содержаться в чистом состоянии и по мере необходимости промываться.

5.2.12 При загрязнении гравийной засыпки (пылью, песком и т.д.) или замасливания гравия его промывка должна проводиться, как правило, весной и осенью.

5.2.13 При образовании на гравийной засыпке твердых отложений от нефтепродуктов толщиной более 3 мм, появлении растительности или невозможности его промывки должна осуществляться замена гравия.

5.2.14 На баках трехфазных трансформаторов наружной установки должны быть указаны подстанционные номера. На группах однофазных трансформаторов и реакторов подстанционный номер указывается на средней фазе. На баки группы однофазных трансформаторов и реакторов наносится расцветка фаз.

5.2.15 Трансформаторы и реакторы наружной установки окрашиваются в светлые тона краской, устойчивой к атмосферным воздействиям и воздействию трансформаторного масла.

5.2.16 На дверях трансформаторных пунктов и камер, с наружной и внутренней стороны, должны быть указаны подстанционные номера трансформаторов, а также с наружной стороны должны быть предупреждающие знаки. Двери должны быть постоянно закрыты на замок.

5.2.17 Осмотр и техническое обслуживание высоко расположенных элементов трансформаторов и реакторов (более 3 м) должны выполняться со стационарных лестниц с перилами и площадками наверху с соблюдением правил безопасности.

5.2.18 Включение в сеть трансформатора (реактора) должно осуществляться толчком на полное напряжение. Трансформаторы, работающие в блоке с генератором, могут включаться в работу вместе с генератором подъемом напряжения с нуля.

5.2.19 Для каждой электроустановки в зависимости от графика нагрузки с учетом надежности питания потребителей и минимума потерь должно определяться число одновременно работающих трансформаторов.

5.2.20 В распределительных электрических сетях напряжением до 20 кВ включительно измерения нагрузок и напряжений трансформаторов производят в первый год эксплуатации не менее 2 раз – в период максимальных и минимальных нагрузок, в дальнейшем – по необходимости.

5.2.21 Резервные трансформаторы должны содержаться в состоянии постоянной готовности к включению в работу. Их осмотры должны выполняться вместе с осмотрами основного оборудования.

5.2.22 Нейтрали обмоток напряжением 110 кВ и выше трансформаторов и реакторов должны работать, как правило, в режиме

глухого заземления. Иной режим работы нейтралей трансформаторов напряжением 110 кВ и способы их защиты устанавливает энергообеспечивающая организация.

5.2.23 При автоматическом отключении трансформатора (реактора) действием защит от внутренних повреждений трансформатор (реактор) можно включать в работу только после осмотра, испытаний, анализа газа, масла и устранения выявленных дефектов (повреждений).

5.2.24 В случае отключения трансформатора (реактора) от защит, действие которых не связано с его внутренним повреждением, он может быть включен вновь без проверок.

5.2.25 При срабатывании газового реле на сигнал должен быть произведен наружный осмотр трансформатора (реактора) и отбор газа из реле для анализа и проверки на горючесть.

5.2.26 Для обеспечения безопасности персонала при отборе газа из газового реле и выявления причины его срабатывания трансформатор (реактор) должен быть разгружен и отключен в кратчайший срок.

5.2.27 Если газ в реле негорючий и признаки повреждения трансформатора отсутствуют, а его отключение вызвало недоотпуск электроэнергии, он может быть включен в работу до выяснения причины срабатывания газового реле на сигнал. Продолжительность работы трансформатора в этом случае устанавливает ответственный за электрохозяйство Потребителя. По результатам анализа газа из газового реле, анализа масла и других измерений и испытаний необходимо установить причину срабатывания газового реле на сигнал, определить техническое состояние трансформатора (реактора) и возможность его нормальной эксплуатации.

5.2.28 Масло в расширителе трансформаторов (реакторов), а также в баке или расширителе устройства регулирования напряжения под нагрузкой (далее – РПН), должно быть защищено от соприкосновения с воздухом. У трансформаторов и реакторов, оборудованных специальными устройствами, предотвращающими увлажнения масла, эти устройства должны быть постоянно включены, независимо от режима работы трансформатора (реактора). Указанные устройства должны эксплуатироваться в соответствии с эксплуатационными документами изготовителей.

5.2.29 Трансформаторы мощностью 1000 кВА и более должны эксплуатироваться с системой непрерывной регенерации масла в термосифонных и адсорбционных фильтрах, если это предусмотрено эксплуатационными документами изготовителя.

5.2.30 Масло маслонаполненных вводов негерметичного исполнения должно быть защищено от окисления и увлажнения.

5.2.31 При необходимости отключения разъединителем (отделителем) тока холостого хода ненагруженного трансформатора, оборудованного устройством РПН, после снятия нагрузки перед отключением переключатель должен быть установлен в положение, соответствующее номинальному напряжению.

5.2.32 Допускается параллельная работа трансформаторов (автотрансформаторов) при условии, что ни одна из обмоток не будет нагружена током, превышающим допустимый ток для данной обмотки.

5.2.33 Параллельная работа трансформаторов разрешается при следующих условиях:

- группы соединений обмоток одинаковы;
- соотношение мощностей трансформаторов не более 1:3;
- коэффициенты трансформации отличаются не более чем на $\pm 0,5\%$;
- напряжения короткого замыкания отличаются не более чем на $\pm 10\%$;
- фазировка трансформаторов произведена.

5.2.34 Для выравнивания нагрузки между параллельно работающими трансформаторами с различными напряжениями короткого замыкания допускается в небольших пределах изменение коэффициента трансформации путем переключения ответвлений при условии, что ни один из трансформаторов не будет перегружен.

5.2.35 Для масляных трансформаторов и трансформаторов с жидким негорючим диэлектриком допускается продолжительная нагрузка любой обмотки током, превышающим на 5 % номинальный ток ответвления, если напряжение не превышает номинальное напряжение соответствующего ответвления. В автотрансформаторе ток в общей обмотке должен быть не выше наибольшего длительно допустимого тока этой обмотки.

5.2.36 Продолжительные допустимые нагрузки сухих трансформаторов устанавливаются в государственных стандартах и ТУ конкретных групп и типов трансформаторов.

5.2.37 Для масляных и сухих трансформаторов, а также трансформаторов с жидким негорючим диэлектриком допускаются систематические перегрузки, значение и длительность которых регламентируются эксплуатационными документами изготовителей.

5.2.38 В аварийных режимах допускается кратковременная перегрузка трансформаторов сверх номинального тока при всех системах охлаждения независимо от длительности и значения предшествующей нагрузки и температуры охлаждающей среды. Для масляных и сухих трансформаторов эти данные приведены в таблице 5.2.

Таблица 5.2 – Зависимость допустимой длительности перегрузки масляных трансформаторов от кратности перегрузки

Масляные трансформаторы					
Перегрузка по току, %	30	45	60	75	100
Длительность перегрузки, мин	120	80	45	20	10
Сухие трансформаторы					
Перегрузка по току, %	20	30	40	50	60
Длительность перегрузки, мин	60	45	32	18	5

5.2.39 Допускается продолжительная работа трансформаторов (при нагрузке не выше номинальной мощности) при повышении напряжения на любом ответвлении любой обмотки на 10 % сверх номинального напряжения данного ответвления. При этом напряжение на любой из обмоток должно быть не выше наибольшего рабочего напряжения.

5.2.40 При номинальной нагрузке трансформатора температура верхних слоев масла должна быть не выше (если изготовителями в эксплуатационных документах изготовителя не оговорены иные температуры): у трансформаторов с системой масляного охлаждения с дутьем и принудительной циркуляцией масла (далее – ДЦ) – 75 °С, с системами масляного охлаждения (далее – М) и масляного охлаждения с дутьем (далее – Д) – 95 °С; у трансформаторов с системой масляного охлаждения с принудительной циркуляцией масла через водоохладитель (далее – Ц) температура масла на входе в маслоохладитель должна быть не выше 70 °С.

5.2.41 На трансформаторах и реакторах с системами масляного охлаждения ДЦ, направленной циркуляцией масла в обмотках (далее – НДЦ), Ц, направленной циркуляцией масла в обмотках и принудительной – через водоохладитель (далее – НЦ) устройства охлаждения должны автоматически включаться (отключаться) одновременно с включением (отключением) трансформатора (реактора).

5.2.42 На номинальную нагрузку включение трансформаторов допускается:

- с системами охлаждения М и Д – при любой отрицательной температуре воздуха;
- с системами охлаждения ДЦ и Ц – при температуре окружающего воздуха не ниже минус 25 °С. При более низких температурах

трансформатор должен быть предварительно прогрет включением на нагрузку до 0,5 номинальной без запуска системы циркуляции масла. Система циркуляции масла должна быть включена в работу только после увеличения температуры верхних слоев масла до минуса 25 °С.

5.2.43 В аварийных условиях допускается включение трансформаторов на полную нагрузку независимо от температуры окружающего воздуха (трансформаторов с системами охлаждения НДЦ, НЦ – в соответствии с эксплуатационными документами изготовителя).

5.2.44 Принудительная циркуляция масла в системах охлаждения должна быть непрерывной независимо от нагрузки трансформатора.

5.2.45 Количество включаемых и отключаемых охладителей основной и резервной систем охлаждения ДЦ (НДЦ), Ц (НЦ), условия работы трансформаторов с отключенным дутьем системы охлаждения Д определяются эксплуатационными документами изготовителя.

5.2.46 Эксплуатация трансформаторов и реакторов с принудительной циркуляцией масла допускается лишь при включенной в работу системе сигнализации о прекращении циркуляции масла, охлаждающей воды и работы вентиляторов обдува охладителей.

5.2.47 При включении маслководяной системы охлаждения Ц и НЦ в первую очередь должен быть пущен маслонасос. Затем при температуре верхних слоев масла выше 15 °С включается водяной насос. Отключение водяного насоса производится при снижении температуры верхних слоев масла до 10 °С, если иное не предусмотрено эксплуатационными документами изготовителя.

5.2.48 Давление масла в маслоохладителях должно превышать давление циркулирующей воды не менее чем на 10 кПа (0,1 кгс/см²) при минимальном уровне масла в расширителе трансформатора.

5.2.49 Должны быть предусмотрены меры для предотвращения замораживания маслоохладителей, насосов, водяных магистралей.

5.2.50 Для трансформаторов с системой охлаждения Д при аварийном отключении всех вентиляторов длительность работы трансформаторов определяется эксплуатационными документами изготовителя.

Таблица 5.3 – Длительность работы трансформатора при отключенных вентиляторах

Температура окружающего воздуха, °С	-15	-10	0	+10	+20	+30
Допустимая длительность работы, мин	60	40	16	10	6	4

5.2.51 Для трансформаторов с системами охлаждения ДЦ и Ц допускается:

а) при прекращении искусственного охлаждения работа с номинальной нагрузкой в течение 10 мин или режим холостого хода в течение 30 мин, если по истечении указанного времени температура верхних слоев масла не достигла 80 °С; для трансформаторов мощностью свыше 250 МВА допускается работа с номинальной нагрузкой до достижения указанной температуры, но не более 1 ч;

б) при полном или частичном отключении вентиляторов или прекращении циркуляции воды с сохранением циркуляции масла продолжительная работа со сниженной нагрузкой при температуре верхних слоев масла не выше 45 °С.

Требования настоящего пункта действительны, если в эксплуатационных документах изготовителей не оговорены иные.

5.2.52 Трансформаторы с направленной циркуляцией масла в обмотках (система охлаждения НЦ) эксплуатируются в соответствии с эксплуатационными документами изготовителя.

5.2.53 На трансформаторах с системой охлаждения Д электродвигатели вентиляторов должны автоматически включаться при температуре масла 55 °С или токе, равном номинальному, независимо от температуры масла. Отключение электродвигателей вентиляторов производится при снижении температуры верхних слоев масла до 50 °С, если при этом ток нагрузки менее номинального.

5.2.54 Устройства регулирования напряжения под нагрузкой должны быть в работе, как правило, в автоматическом режиме. Их работа должна контролироваться по показаниям счетчиков числа операций.

5.2.55 По решению ответственного за электрохозяйство Потребителя допускается дистанционное переключение РПН с пульта управления, если колебания напряжения в сети находятся в пределах норм. Переключения под напряжением вручную (с помощью рукоятки) не разрешаются.

5.2.56 Персонал Потребителя, обслуживающий трансформаторы, обязан поддерживать соответствие между напряжением сети и напряжением, устанавливаемым на регулировочном ответвлении.

5.2.57 Переключающие устройства РПН трансформаторов разрешается включать в работу при температуре верхних слоев масла выше минус 20 °С (для наружных резисторных устройств РПН) и выше минус 45 °С – для устройств РПН с токоограничивающими реакторами, а также для переключающих устройств с контактором, расположенным на опорном изоляторе вне бака трансформатора и оборудованным

устройством искусственного подогрева. Эксплуатация устройств РПН должна быть организована в соответствии с эксплуатационными документами изготовителя.

5.2.58 На трансформаторах, оснащенных переключателями ответвления обмоток без возбуждения (далее – ПБВ), правильность выбора коэффициента трансформации должна проверяться не менее 2 раз в год – перед наступлением зимнего максимума и летнего минимума нагрузки.

5.2.59 Осмотр трансформаторов (реакторов) без их отключения должен производиться в следующие сроки:

- главных понижающих трансформаторов подстанций с постоянным дежурством персонала – 1 раз в сутки;
- остальных трансформаторов электроустановок с постоянным дежурством персонала 1 раз в неделю и без постоянного дежурства персонала – 1 раз в месяц;
- на трансформаторных пунктах – не реже 1 раза в 6 месяцев.

5.2.60 В зависимости от местных условий и состояния трансформаторов (реакторов) указанные сроки могут быть изменены ответственным за электрохозяйство Потребителя.

5.2.61 Внеочередные осмотры трансформаторов (реакторов) производятся:

- при появлении сигнала неисправности трансформатора;
- после неблагоприятных погодных воздействий (гроза, резкое изменение температуры, сильный ветер и др.);
- при работе газовой защиты на сигнал, а также при отключении трансформатора (реактора) газовой или (и) дифференциальной защитой.

5.2.62 Текущие ремонты трансформаторов (реакторов) производятся по мере необходимости. Периодичность текущих ремонтов устанавливает технический руководитель Потребителя.

5.2.63 Капитальные ремонты (планово-предупредительные – по типовой номенклатуре работ) должны проводиться:

- трансформаторов 110 кВ и выше мощностью 125 МВА и более, а также реакторов и основных трансформаторов собственных нужд электростанций – не позднее чем через 12 лет после ввода в эксплуатацию с учетом результатов диагностического контроля, в дальнейшем – по мере необходимости;
- остальных трансформаторов – в зависимости от их состояния и результатов диагностического контроля.

5.2.64 Внеочередные ремонты трансформаторов (реакторов) должны выполняться, если дефект в каком – либо их элементе мо-

жет привести к отказу. Решение о выводе трансформатора (реактора) в ремонт принимают руководитель Потребителя или ответственный за электрохозяйство.

5.2.65 Потребитель, имеющий на балансе маслонаполненное оборудование, должен хранить неснижаемый запас изоляционного масла не менее 110 % объема наиболее вместимого аппарата.

5.2.66 Испытание трансформаторов и реакторов и их элементов, находящихся в эксплуатации, должно производиться в соответствии с нормами испытания электрооборудования согласно приложению Б и эксплуатационными документами изготовителя. Результаты испытаний оформляются актами или протоколами и хранятся вместе с документами на данное оборудование.

5.2.67 Периодичность отбора проб масла трансформаторов и реакторов напряжением 110 и 330 кВ для хроматографического анализа газов, растворенных в масле, должна соответствовать методическим указаниям по диагностике развивающихся дефектов по результатам хроматографического анализа газов, растворенных в масле трансформаторного оборудования.

5.2.68 Трансформатор (реактор) должен быть аварийно выведен из работы при:

- сильном неравномерном шуме и потрескивании внутри трансформатора;
- ненормальном и постоянно возрастающем нагреве трансформатора при нагрузке ниже номинальной и нормальной работе устройств охлаждения;
- выбросе масла из расширителя или разрыве диафрагмы выхлопной трубы;
- течи масла с понижением его уровня ниже уровня маслостерно-го стекла.

5.2.69 Трансформаторы выводятся из работы также при необходимости немедленной замены масла по результатам лабораторных анализов (приложение Б).

5.2.70 На каждой трансформаторной подстанции (далее – ТП) 10/0,4 кВ, находящейся за территорией Потребителя, должно быть нанесено ее наименование, адрес и телефон владельца.

5.3 Распределительные устройства и подстанции

5.3.1 Настоящая глава распространяется на РУ и подстанции Потребителей напряжением от 0,22 до 330 кВ.

5.3.2 Помещение РУ Потребителя, примыкающее к помещениям, принадлежащим сторонним организациям, и имеющее оборудование, находящееся под напряжением, должно быть изолировано от них. Оно должно иметь отдельный запирающийся выход.

5.3.3 В помещениях РУ двери, окна должны быть всегда закрыты, а проемы в перегородках между аппаратами, содержащими масло, заделаны. Все отверстия в местах прохождения кабеля уплотняются. Для предотвращения попадания животных и птиц все отверстия и проемы в наружных стенах помещений заделываются или закрываются сетками с размером ячейки (1х1) см.

5.3.4 Токоведущие части пускорегулирующих аппаратов и аппаратов защиты должны быть ограждены от случайных прикосновений. В специальных помещениях (электромашинных, щитовых, станциях управления и т.п.) допускается открытая установка аппаратов без защитных кожухов.

5.3.5 Все РУ (щиты, сборки и т.д.), установленные вне электропомещений, должны иметь запирающие устройства, препятствующие доступу в них неэлектротехнического персонала и посторонних лиц.

5.3.6 Электрооборудование РУ всех видов и напряжений должно удовлетворять условиям работы как при нормальных режимах, так и при коротких замыканиях, перенапряжениях и перегрузках.

5.3.7 Класс изоляции электрооборудования должен соответствовать номинальному напряжению сети, а устройства защиты от перенапряжений – уровню изоляции электрооборудования.

5.3.8 При расположении электрооборудования в местности с загрязненной атмосферой должны быть осуществлены меры, обеспечивающие надежность изоляции:

- в открытых распределительных устройствах (далее – ОРУ) – усиление, обмывка, очистка, покрытие гидрофобными пастами;
- в закрытых распределительных устройствах (далее – ЗРУ) – защита от проникновения пыли и вредных газов;
- в КРУН – герметизация шкафов и обработка изоляции гидрофобными пастами.

5.3.9 Нагрев наведенным током конструкций, находящихся вблизи токоведущих частей, по которым протекает ток, и доступных для прикосновения персонала, должен быть не выше 50 °С.

5.3.10 Температура воздуха внутри помещений ЗРУ в летнее время должна быть не более 40 °С. В случае ее повышения должны быть приняты меры к снижению температуры оборудования или охлаждению воздуха.

5.3.11 За температурой разъемных соединений шин в РУ должен быть организован контроль по утвержденному графику.

5.3.12 Расстояния от токоведущих частей ОРУ до деревьев, высокого кустарника должны быть такими, чтобы была исключена возможность перекрытия.

5.3.13 Исключен.

5.3.14 Помещения должны быть изолированы от улицы и других помещений. Стены, пол и потолок ЗРУ, КРУ и КРУН должны иметь покрытие, не допускающее образование пыли. Уборка помещений должна производиться мокрым или вакуумным способом.

5.3.15 Кабельные каналы и наземные кабельные лотки ОРУ и ЗРУ должны быть закрыты несгораемыми плитами, а места выхода кабелей из кабельных каналов, лотков, с этажей и переходы между кабельными отсеками должны быть уплотнены огнеупорным материалом.

5.3.16 Туннели, подвалы, каналы должны содержаться в чистоте, а дренажные устройства обеспечивать беспрепятственный отвод воды.

5.3.17 Маслоприемники, гравийная подсыпка, дренажи и маслоотводы должны поддерживаться в исправном состоянии.

5.3.18 Уровень масла в масляных выключателях, измерительных трансформаторах и вводах должен оставаться в пределах шкалы маслоуказателя при максимальной и минимальной температурах окружающего воздуха.

5.3.19 Масло негерметичных вводов, трансформаторов тока и напряжения должно быть защищено от увлажнения и окисления.

5.3.20 Дороги для подъезда автомашин к РУ и подстанциям должны находиться в исправном состоянии.

5.3.21 Места, в которых допускается переезд автотранспорта через кабельные каналы, должны отмечаться знаком.

5.3.22 Персонал, обслуживающий РУ, должен располагать документацией по допустимым режимам работы в нормальных и аварийных условиях.

5.3.23 У оперативно-ремонтного персонала должен быть запас калиброванных плавких вставок. Применение плавких некалиброванных вставок не допускается. Плавкие вставки должны соответствовать типу предохранителей.

5.3.24 Исправность резервных элементов РУ (трансформаторов, выключателей, шин и др.) должна регулярно проверяться включением под напряжение в сроки, установленные локальными правовыми актами.

5.3.25 Оборудование РУ должно периодически очищаться от пыли и грязи.

5.3.26 Сроки очистки устанавливает ответственный за электрохозяйство с учетом местных условий.

5.3.27 Блокировочные устройства распределительных устройств, кроме механических, должны быть постоянно опломбированы. Персоналу, выполняющему переключения, самовольно деблокировать эти устройства не разрешается.

5.3.28 Для наложения заземлений в РУ напряжением выше 1000 В должны, как правило, применяться стационарные заземляющие ножи.

5.3.29 Рукоятки приводов заземляющих ножей должны быть окрашены в красный цвет, а заземляющие ножи, как правило, – в черный. Операции с ручными приводами аппаратов должны производиться с соблюдением правил безопасности.

5.3.30 При отсутствии стационарных заземляющих ножей должны быть подготовлены и обозначены места присоединения переносных заземлений к токоведущим частям и заземляющему устройству.

5.3.31 На дверях и внутренних стенках камер ЗРУ, оборудовании ОРУ, лицевых и внутренних частях КРУ наружной и внутренней установки, сборках, а также на лицевой и оборотной сторонах панелей, щитов должны быть выполнены надписи, указывающие назначение присоединений и их диспетчерское наименование.

5.3.32 На дверях РУ и ТП должны быть нанесены предупреждающие знаки или плакаты в соответствии с ТКП 290, а также диспетчерский номер ТП, диспетчерское наименование РУ, в случае нахождения электроустановок вне территории организации – принадлежность ТП.

5.3.33 На предохранительных щитках и (или) у предохранителей присоединений должны быть надписи, указывающие номинальный ток плавкой вставки. На всех ключах, кнопках и рукоятках управления должны быть надписи, указывающие операцию, для которой они предназначены («Включать», «Отключать», «Убавить», «Прибавить» и др.).

5.3.34 На сигнальных лампах и сигнальных аппаратах должны быть надписи, указывающие характер сигнала («Включено», «Отключено», «Перегрев» и др.).

5.3.35 Выключатели и их приводы должны иметь указатели отключенного и включенного положений.

5.3.36 На выключателях со встроенным приводом или с приводом, расположенным в непосредственной близости от выключателя и не отделенным от него сплошным непрозрачным ограждением (стенкой),

допускается установка одного указателя – на выключателе или на приводе. На выключателях, наружные контакты которых ясно указывают включенное положение, наличие указателя на выключателе и встроенном или не отгороженном стенкой приводе необязательно.

5.3.37 Приводы разъединителей, заземляющих ножей, отделителей, короткозамыкателей и другого оборудования, отделенного от аппаратов стенкой, должны иметь указатели отключенного и включенного положений.

5.3.38 Все приводы разъединителей, отделителей, короткозамыкателей, заземляющих ножей, не имеющих ограждений, должны иметь приспособления для их запираения как во включенном, так и в отключенном положении.

5.3.39 РУ, оборудованные выключателями с пружинными приводами, должны быть укомплектованы приспособлениями для завода пружинного механизма.

5.3.40 В помещении РУ должны находиться средства защиты, используемые в электроустановках, в соответствии с ТКП 290.

5.3.41 Для РУ, обслуживаемых оперативно – выездными бригадами (далее – ОВБ), средства защиты могут находиться у ОВБ.

5.3.42 Шкафы с аппаратурой устройств релейной защиты и автоматики, связи и телемеханики, шкафы управления и распределительные шкафы воздушных выключателей, а также шкафы приводов масляных выключателей, отделителей, короткозамыкателей и двигательных приводов разъединителей, установленных в РУ, в которых температура воздуха может быть ниже допустимого значения, должны иметь устройства электроподогрева.

5.3.43 Включение и отключение электроподогревателей должно, как правило, осуществляться автоматически. Система автоматического включения и отключения электроподогревателей должна также предусматривать постоянный контроль за их исправностью с передачей информации на местный щит управления и (или) диспетчерский пульт.

5.3.44 Масляные выключатели должны быть оборудованы устройствами электроподогрева днищ баков и корпусов, включаемых при понижении температуры окружающего воздуха ниже допустимой. Значения температур, при которых должны осуществляться ввод в действие и вывод из работы электроподогревателей, устанавливаются локальными правовыми актами с учетом эксплуатационных документов изготовителей электрооборудования.

5.3.45 Шарнирные соединения, подшипники и трущиеся поверхности механизмов выключателей, разъединителей, отделителей, ко-

роткозамыкателей и их приводов должны смазываться низкотемпературными смазками, а масляные демпферы выключателей и других аппаратов – заполняться маслом, температура замерзания которого должна быть не менее чем на 20 °С ниже минимальной зимней температуры наружного воздуха.

5.3.46 Влажность элегаза в элегазовых выключателях должна контролироваться первый раз не позднее, чем через неделю после заполнения оборудования элегазом, а затем 2 раза в год (зимой и летом).

5.3.47 Контроль концентрации элегаза в помещениях КРУЭ и ЗРУ должен производиться с помощью специальных течейскаателей на высоте 10–15 см от уровня пола.

5.3.48 Концентрация элегаза в помещении должна быть в пределах норм, указанных в эксплуатационных документах изготовителей аппаратов.

5.3.49 Контроль должен производиться по графику, утвержденному техническим руководителем Потребителя.

5.3.50 Утечка элегаза не должна превышать 3 % от общей массы в год. Необходимо принять меры по наполнению резервуаров элегазом при отклонении его давления от номинального.

5.3.51 Проводить операции с выключателями при пониженном давлении элегаза не допускается.

5.3.52 Вакуумные дугогасительные камеры (далее – КДВ) должны испытываться в объемах и в сроки, установленные эксплуатационными документами изготовителей выключателей.

5.3.53 При испытаниях КДВ повышенным напряжением с амплитудным значением свыше 20 кВ необходимо использовать экран для защиты от возникающих рентгеновских излучений.

5.3.54 Проверка гасительных камер выключателей нагрузки, установление степени износа газогенерирующих дугогасящих вкладышей и обгорания неподвижных дугогасящих контактов производится периодически в сроки, установленные ответственным за электрохозяйство, в зависимости от частоты оперирования выключателями нагрузки.

5.3.55 Слив влаги из баков масляных выключателей необходимо осуществлять 2 раза в год – весной с наступлением положительных температур и осенью перед наступлением отрицательных температур.

5.3.56 Профилактические проверки, измерения и испытания оборудования РУ следует проводить в объемах, согласно нормам испытания электрооборудования (Приложение Б).

5.3.57 Осмотр РУ без отключения электрооборудования должен проводиться:

– на объектах с постоянным дежурством персонала – не реже 1 раза в сутки; в темное время суток для выявления разрядов, коронирования – не реже 1 раза в месяц;

– на объектах без постоянного дежурства персонала – не реже 1 раза в месяц, а в трансформаторных и распределительных пунктах – не реже 1 раза в 6 месяцев. Внеплановый осмотр РУ проводится после отключения коротких замыканий или появления сигнала неисправности.

5.3.58 При неблагоприятной погоде (сильный туман, мокрый снег, гололед и т.п.) или сильном загрязнении на ОРУ должны быть организованы дополнительные осмотры.

5.3.59 Обо всех замеченных неисправностях должны быть произведены записи в журнал дефектов и неполадок на оборудовании и, кроме того, информация о них должна быть сообщена ответственному за электрохозяйство.

5.3.60 Замеченные неисправности должны устраняться в кратчайший срок.

5.3.61 При осмотре РУ особое внимание должно быть обращено на следующее:

– состояние помещения, исправность дверей и окон, отсутствие течи в кровле и междуэтажных перекрытиях, наличие и исправность замков, ограждающих конструкций, отсутствие посторонних предметов;

– контроль изоляции основной сети, собственных нужд, оперативного тока;

– исправность отопления и вентиляции, освещения и сети заземления;

– наличие испытанных защитных средств;

– укомплектованность медицинской аптечкой;

– уровень и температуру масла, отсутствие течи в аппаратах;

– состояние контактных соединений, рубильников щитов низкого напряжения (далее – НН);

– целостность пломб у счетчиков;

– состояние изоляции (запыленность, наличие трещин, разрядов и т.п.);

– отсутствие повреждений и следов коррозии, вибрации и треска у элегазового оборудования;

– положение переключающих устройств РЗАТ и ПА;

– работу системы сигнализации;

– давление воздуха в баках воздушных выключателей;

– давление сжатого воздуха в резервуарах пневматических приводов выключателей;

- отсутствие утечек воздуха;
- исправность и правильность показаний указателей положения выключателей;
- наличие вентиляции полюсов воздушных выключателей;
- отсутствие течи масла из конденсаторов емкостных делителей напряжения воздушных выключателей;
- действие устройств электроподогрева в холодное время года;
- плотность закрытия шкафов управления;
- возможность доступа к приводам коммутационных аппаратов и др.

5.3.62 Последовательность осмотра, маршрут движения оперативного персонала, периодичность осмотра, основные моменты, на которые нужно обращать внимание при осмотрах, должны быть изложены в маршрутной схеме осмотра оборудования и включены в должностные (рабочие) инструкции в качестве приложения.

5.3.63 Периодический осмотр оборудования, в том числе и в ночное время, должен производить персонал, ответственный за его техническое состояние и безопасную эксплуатацию. Периодичность осмотра устанавливает технический руководитель Потребителя.

5.3.64 Капитальный ремонт оборудования РУ должен производиться в сроки:

- масляных выключателей – 1 раз в 6–8 лет при контроле характеристик выключателя с приводом в межремонтный период;
- выключателей нагрузки, разъединителей и заземляющих ножей – 1 раз в 4–8 лет (в зависимости от конструктивных особенностей);
- отделителей и короткозамыкателей с открытым ножом и их приводов – 1 раз в 2–3 года;
- КРУЭ – 1 раз в 10–12 лет;
- элегазовых и вакуумных выключателей – 1 раз в 10 лет;
- токопроводов 1 раз – в 8 лет;
- всех аппаратов и компрессоров – после исчерпания ресурса независимо от продолжительности эксплуатации.

5.3.65 Первый капитальный ремонт установленного оборудования должен быть проведен в сроки, указанные в эксплуатационных документах изготовителя.

5.3.66 Разъединители внутренней установки следует ремонтировать по мере необходимости.

5.3.67 Ремонт оборудования РУ осуществляется также по мере необходимости с учетом результатов профилактических осмотров и испытаний, приведенным в Приложение Б.

5.3.68 Периодичность ремонтов может быть изменена, исходя из опыта эксплуатации, решением технического руководителя Потребителя.

5.3.69 Внеочередные ремонты выполняются в случае отказов оборудования, а также после исчерпания коммутационного или механического ресурса.

5.4 Воздушные линии электропередачи и токопроводы

5.4.1 Настоящая глава распространяется на воздушные линии электропередачи (далее – ВЛ) напряжением (0,22–330) кВ и воздушные токопроводы напряжением до 35 кВ включительно переменного и постоянного тока, обслуживаемые Потребителями.

5.4.2 Требования подраздела 5.4 настоящего ТКП не распространяются на линии контактной сети, токопроводы для электролизных установок и другие воздушные специальные линии и сооружения, устройство и эксплуатация которых определяется специальными правилами и нормами.

5.4.3 Все вновь сооружаемые и реконструируемые ВЛ и токопроводы должны быть выполнены в соответствии с ТКП 339 и другими ТНПА.

5.4.4 При согласовании технической документации на вновь проектируемые (реконструируемые) ВЛ и токопроводы Потребители должны предоставлять проектным организациям данные о фактических условиях в зоне проектируемой ВЛ, токопровода (климатические условия, характер и интенсивность загрязнения и др.) и требовать учета этих условий в проектах.

5.4.5 При эксплуатации ВЛ должны соблюдаться правила охраны электрических сетей и контролироваться их выполнение.

5.4.6 Потребитель, которому принадлежит ВЛ, должен принимать меры к приостановлению работ в охранной зоне ВЛ, выполняемых с нарушением правил охраны электрических сетей.

5.4.7 При эксплуатации ВЛ и токопроводов должны проводиться техническое обслуживание и ремонт, направленные на обеспечение их надежной работы.

5.4.8 При техническом обслуживании должны производиться работы по предохранению элементов ВЛ и токопроводов от преждевременного износа путем устранения повреждений и неисправностей, выявленных при осмотрах, проверках и измерениях.

5.4.9 При капитальном ремонте ВЛ и токопроводов должен быть выполнен комплекс мероприятий, направленных на поддержание или восстановление первоначальных эксплуатационных характеристик ВЛ и токопроводов в целом или отдельных ее элементов путем ремонта деталей и элементов или замены их новыми, повышающими их надежность и улучшающими эксплуатационные характеристики.

5.4.10 Капитальный ремонт токопроводов должен выполняться по мере необходимости по решению технического руководителя Потребителя.

5.4.11 Перечень работ, относящихся к техническому обслуживанию и ремонту ВЛ и токопроводов, устанавливается типовыми инструкциями по их эксплуатации.

5.4.12 ВЛ должны периодически осматриваться. Периодические осмотры ВЛ проводятся по графику, утвержденному ответственным за электрохозяйство Потребителя. Периодичность осмотров каждой ВЛ по всей длине должна быть не реже 1 раза в год. Конкретные сроки в пределах, установленных настоящим ТКП, должны быть определены ответственным за электрохозяйство Потребителя с учетом местных условий эксплуатации. Кроме того, не реже 1 раза в год административно-технический персонал должен проводить выборочные осмотры отдельных участков линий, включая все участки ВЛ, подлежащие ремонту, по утвержденному графику.

5.4.13 Верховые осмотры с выборочной проверкой проводов и тросов в зажимах и дистанционных распорках на ВЛ напряжением 35 кВ и выше, эксплуатируемых 20 лет и более, или на их участках, и на ВЛ, проходящих по зонам интенсивного загрязнения, а также по открытой местности, должны производиться не реже 1 раза в 5 лет; на остальных ВЛ (участках) напряжением 35 кВ и выше – не реже 1 раза в 10 лет.

5.4.14 На ВЛ 0,38–20 кВ верховые осмотры должны осуществляться при необходимости.

5.4.15 Внеочередные осмотры ВЛ или их участков должны проводиться при образовании на проводах и тросах гололеда, при «пляске проводов», во время ледохода и разлива рек, при пожарах в зоне трассы ВЛ, после сильных бурь, ураганов и других стихийных бедствий, а также после отключения ВЛ релейной защитой и неуспешного автоматического повторного включения, а после успешного повторного включения – по мере необходимости.

5.4.16 Периодические осмотры токопроводов должны выполняться по графику, утвержденному ответственным за электрохозяйство Потребителя, с учетом местных условий их эксплуатации.

5.4.17 При осмотре ВЛ и токопроводов необходимо проверять:

– противопожарное состояние трассы: в охранной зоне ВЛ не должно быть посторонних предметов, строений, стогов сена, штабелей леса, деревьев, угрожающих падением на линию или опасным приближением к проводам, складирования горючих материалов, костров; не должны выполняться работы сторонними организациями без письменного согласования с Потребителем, которому принадлежит ВЛ;

– состояние фундаментов, приставок: не должно быть оседания или вспучивания грунта вокруг фундаментов, трещин и повреждений в фундаментах (приставках), должно быть достаточное заглубление;

– состояние опор: не должно быть их наклонов или смещения в грунте, видимого загнивания деревянных опор, обгорания и расщепления деревянных деталей, нарушений целостности бандажей, сварных швов, болтовых и заклепочных соединений на металлических опорах, отрывов металлических элементов, коррозии металла, трещин и повреждений железобетонных опор, птичьих гнезд, других посторонних предметов на них. На опорах должны быть нанесены постоянные знаки в соответствии с ТКП 290;

– состояние проводов и тросов: не должно быть обрывов и оплавлений отдельных проволок, набросов на провода и тросы, нарушений их регулировки, недопустимого изменения стрел провеса и расстояний от проводов до земли и объектов, смещения от места установки гасителей вибрации, предусмотренных проектом ВЛ:

– состояние гибких шин токопроводов: не должно быть перекруток, расплеток и лопнувших проволок;

– состояние изоляторов: не должно быть боя, ожогов, трещин, загрязненности, повреждения глазури, неправильной насадки штыревых изоляторов на штыри или крюки, повреждений защитных рогов, недопустимых отклонений подвесных гирлянд изоляторов от оси; должны быть на месте гайки, замки или шплинты;

– состояние арматуры: не должно быть трещин в ней, перетирания или деформации отдельных деталей;

– состояние разрядников, коммутационной аппаратуры на ВЛ и концевых кабельных муфт на спусках: не должно быть повреждений или обрывов заземляющих спусков на опорах и у земли, нарушений контактов в болтовых соединениях молниезащитного троса с заземляющим спуском или телом опоры, разрушения коррозией элементов заземляющего устройства.

5.4.18 Профилактические проверки и измерения на ВЛ и токопроводах выполняются в объемах и в сроки, предусмотренные нор-

мами и объемом испытаний электрооборудования, изложенными в приложении Б. Кроме того на ВЛ до 1000 В при приемке в эксплуатацию, при подключении нового оборудования, перед проведением капитальных ремонтов, после реконструкции с заменой провода необходимо проводить измерение сопротивления петли «фаза – нуль», которое должно выполняться в соответствии с требованиями ГОСТ 30331.3.

5.4.19 Неисправности, обнаруженные при осмотре ВЛ и токопроводов и в процессе профилактических проверок и измерений, должны быть отмечены в эксплуатационной документации (журнале или ведомости дефектов) и в зависимости от их характера по указанию ответственного за электрохозяйство Потребителя устранены в кратчайший срок или при проведении технического обслуживания и ремонта.

5.4.20 Эксплуатационные допуски и нормы отбраковки деталей опор и других элементов ВЛ приведены в нормах испытания электрооборудования (приложение Б).

5.4.21 Техническое обслуживание и ремонтные работы должны быть организованы, как правило, комплексно с минимальной продолжительностью отключения ВЛ. Они могут проводиться с отключением линии, одной фазы (пофазный ремонт) и без снятия напряжения. Работы на ВЛ с отключением одной фазы и без снятия напряжения должны производиться по специальным инструкциям.

5.4.22 При техническом обслуживании и ремонте ВЛ должны использоваться специальные машины, механизмы, транспортные средства, такелаж, оснастка, инструмент и приспособления.

5.4.23 Бригады, выполняющие работы на ВЛ, должны быть оснащены средствами связи с руководящими работниками Потребителя и диспетчерскими пунктами.

5.4.24 Конструктивные изменения опор и других элементов ВЛ и токопроводов, а также способа закрепления опор в грунте могут выполняться только при наличии технической документации (обоснования) и с письменного разрешения ответственного за электрохозяйство Потребителя.

5.4.25 Во всех случаях техническое обоснование конструктивных изменений должно соответствовать требованиям ТНПА по проектированию электроустановок.

5.4.26 Трассу ВЛ необходимо периодически расчищать от кустарников и деревьев и содержать в безопасном в пожарном отношении состоянии; следует поддерживать установленную проектом ширину просек и проводить обрезку деревьев.

5.4.27 Анतिकоррозионное покрытие неоцинкованных металлических опор и металлических элементов железобетонных и деревянных опор, а также стальных тросов и оттяжек проводов должно восстанавливаться по распоряжению ответственного за электрохозяйство Потребителя.

5.4.28 На участках ВЛ и токопроводов, подверженных интенсивному загрязнению, должна применяться специальная или усиленная изоляция и, при необходимости, проводиться чистка (обмывка) изоляции, замена загрязненных изоляторов.

5.4.29 В зонах интенсивных загрязнений изоляции птицами и в местах их массовых гнездований должны использоваться устройства, исключающие посадку птиц над гирляндами или отпугивающие их.

5.4.30 При эксплуатации ВЛ в пролетах пересечения действующей ВЛ с другими ВЛ на каждом проводе или тросе проходящей сверху ВЛ допускается не более одного соединения; в пролетах пересечения с линиями связи и сигнализации и линиями радиотрансляционных сетей соединения не допускаются. Количество соединений проводов и тросов на ВЛ до 1000 В, проходящей снизу, не регламентируется.

5.4.31 На ВЛ напряжением выше 1000 В, подверженных интенсивному гололедообразованию, следует осуществлять плавку гололеда электрическим током.

5.4.32 Потребитель, эксплуатирующий ВЛ, должен контролировать процесс гололедообразования на ВЛ и обеспечивать своевременное включение схем плавки гололеда; ВЛ, на которых производится плавка гололеда, должны быть, как правило, оснащены устройствами автоматического контроля и сигнализации гололедообразования и процесса плавки.

5.4.33 Выбор метода плавки определяется условиями работы ВЛ (схема сети, нагрузка потребителей, зона гололедообразования, возможность отключения линий и т.п.).

5.4.34 Потребитель, эксплуатирующий ВЛ, должен содержать в исправном состоянии:

- устройства светоограждения, установленные на опорах ВЛ в соответствии с требованиями правил маркировки и светоограждения высотных препятствий;
- постоянные знаки, установленные на опорах в соответствии с проектом ВЛ и требованиями ТНПА.

5.4.35 Потребитель, эксплуатирующий ВЛ, должен следить за исправностью габаритных знаков, устанавливаемых на пересечениях ВЛ с шоссейными дорогами, и габаритных ворот в местах пересечения ВЛ с железнодорожными путями, по которым возможно передвижение

негабаритных грузов и кранов. Установку и обслуживание габаритных ворот и знаков на пересечениях осуществляют организации, в ведении которых находятся железнодорожные пути и шоссейные дороги.

5.4.36 При однофазном замыкании на землю в электрических сетях 6–35 кВ с малыми токами замыкания на землю персонал должен немедленно сообщить об этом дежурному на питающей подстанции или дежурному по сети энергоснабжающей организации и в дальнейшем действовать по их указаниям.

5.4.37 При ремонте ВЛ, имеющих высокочастотные каналы телемеханики и связи, в целях сохранения в работе этих каналов для заземления следует использовать переносные заземляющие заградители.

5.4.38 Для дистанционного определения мест повреждения ВЛ напряжением 110–220 кВ, а также мест междуфазных замыканий на ВЛ 6–35 кВ, должны быть установлены специальные приборы. На ВЛ напряжением 6–35 кВ с отпайками должны быть установлены указатели поврежденного участка.

5.4.39 Организации, эксплуатирующие ВЛ 6-35 кВ (кроме отпайек), должны быть оснащены переносными приборами для определения мест замыкания на землю ВЛ 6–35 кВ.

5.4.40 В целях своевременной ликвидации аварийных повреждений на ВЛ у Потребителей должен храниться аварийный запас материалов и деталей согласно установленным нормам.

5.4.41 Плановый ремонт и реконструкция ВЛ, проходящих по сельскохозяйственным угодьям, должны проводиться по согласованию с землепользователями.

5.4.42 Работы по предотвращению нарушений в работе ВЛ и ликвидации последствий таких нарушений могут производиться в любое время года без согласования с землепользователями, но с уведомлением их о проводимых работах.

5.4.43 При совместной подвеске на опорах проводов ВЛ и линий другого назначения, принадлежащих другим организациям, плановые ремонты ВЛ должны проводиться в согласованные с этими Потребителями сроки. При авариях ремонтные работы должны проводиться с уведомлением этих Потребителей. Сторонний Потребитель, проводящий работы на принадлежащих ему проводах, обязан не позднее, чем за 3 дня до начала работ согласовать их проведение с Потребителем, эксплуатирующим ВЛ.

5.4.44 Эксплуатация ВЛ и токопроводов должна осуществляться в соответствии с локальными правовыми актами подготовленным и допущенным к обслуживанию ВЛ персоналом.

5.5 Силовые кабельные линии

5.5.1 Настоящая глава распространяется на силовые кабельные линии напряжением от 0,4 до 220 кВ.

5.5.2 Надзор за прокладкой и монтажом КЛ всех напряжений, сооружаемых монтажными организациями, должен вести Потребитель.

5.5.3 При надзоре за прокладкой и при эксплуатации небронированных кабелей со шланговым покрытием особое внимание должно быть уделено состоянию шлангов. Кабели со шлангами, имеющими сквозные порывы, задиры и трещины, должны быть отремонтированы или заменены.

5.5.4 Каждая КЛ должна иметь диспетчерский номер или наименование.

5.5.5 Открыто проложенные кабели, а также все кабельные муфты должны быть снабжены бирками; на бирках кабелей в начале и конце линии должны быть указаны марка, напряжение, сечение, номер или наименование линии; на бирках соединительных муфт – номер муфты, дата монтажа.

5.5.6 Бирки должны быть стойкими к воздействию окружающей среды. Они должны быть расположены по длине линии через каждые 50 м на открыто проложенных кабелях, а также на поворотах трассы и в местах прохода кабелей через огнестойкие перегородки и перекрытия (с обеих сторон).

5.5.7 Для каждой КЛ при вводе в эксплуатацию должны быть установлены наибольшие допустимые токовые нагрузки. Нагрузки должны быть определены по участку трассы длиной не менее 10 м с наихудшими условиями охлаждения. Повышение этих нагрузок допускается на основе тепловых испытаний при условии, что температура жил будет не выше длительно допустимой температуры, приведенной в государственных стандартах или ТУ. При этом нагрев кабелей должен проверяться на участках трасс с наихудшими условиями охлаждения.

5.5.8 В кабельных сооружениях и других помещениях должен быть организован систематический контроль за тепловым режимом работы кабелей, температурой воздуха и работой вентиляционных устройств.

5.5.9 Температура воздуха внутри кабельных туннелей, каналов и шахт в летнее время должна быть не более чем на 10 °С выше температуры наружного воздуха.

5.5.10 На период ликвидации аварии допускаются перегрузки по току для кабелей с изоляцией из полиэтилена и поливинилхлоридного пластиката на 15 %, а для кабелей с изоляцией из резины и вулканизированного полиэтилена на 18 % продолжительностью

не более 6 ч в сутки в течение 5 суток, но не более 100 ч в год, если в остальные периоды этих суток нагрузка не превышает длительно допустимой.

5.5.11 Перегрузка маслонаполненных кабелей низкого и высоко-го давления напряжением 110–220 кВ должна быть установлена на основании стандартов организации.

5.5.12 Для кабелей, находившихся в эксплуатации более 15 лет, перегрузки должны быть снижены до 10 %.

5.5.13 Перегрузки кабелей с пропитанной бумажной изоляцией напряжением 20 и 35 кВ не допускаются.

5.5.14 Для каждой КЛ из маслонаполненных кабелей или ее секции напряжением 110–220 кВ в зависимости от профиля линии локальными правовыми актами должны быть установлены допустимые предельные значения давления масла, при отклонениях от которых КЛ должна быть отключена и включена только после выявления и устранения причин нарушений.

5.5.15 Пробы масла из маслонаполненных кабелей и жидкости из концевых муфт кабелей с пластмассовой изоляцией напряжением 110 кВ и выше должны отбираться перед включением новой линии в работу, через 1 год после включения, затем через 3 года и в последующем – каждые 6 лет. Значения контролируемых параметров масла и жидкости должны соответствовать нормам и объемам испытаний электрооборудования.

5.5.16 При однофазном замыкании на землю в сетях с изолированной или компенсированной нейтралью персонал должен немедленно сообщить об этом дежурному на питающей подстанции или дежурному по сети энергоснабжающей организации и в дальнейшем действовать по их указаниям.

5.5.17 Нагрузки КЛ должны измеряться периодически в сроки, установленные нормами и объемом испытаний электрооборудования. На основании данных этих измерений должны уточняться режимы и схемы работы КЛ.

5.5.18 Осмотры КЛ напряжением до 35 кВ должны проводиться в следующие сроки:

- трасс кабелей, проложенных в земле, – не реже 1 раза в 3 месяца;
- трасс кабелей, проложенных на эстакадах, в туннелях, блоках, каналах, галереях и по стенам зданий, – не реже 1 раза в 6 месяцев;
- кабельных колодцев – не реже 1 раза в 2 года;
- подводных кабелей – по локальным правовым актам в сроки, установленные ответственным за электрохозяйство Потребителя.

5.5.19 Осмотры КЛ напряжением 110–220 кВ должны проводиться:

- трасс кабелей, проложенных в земле, – не реже 1 раза в месяц;
- трасс кабелей, проложенных в коллекторах и туннелях, – не реже 1 раза в 3 месяца;
- подпитывающих пунктов при наличии сигнализации давления масла (жидкости) – не реже 1 раза в месяц; подпитывающих пунктов без сигнализации давления масла (жидкости) и подводных кабелей – по локальным правовым актам в сроки, установленные ответственным за электрохозяйство Потребителя.

5.5.20 Для КЛ, проложенных открыто, осмотр кабельных муфт напряжением выше 1000 В должен производиться при каждом осмотре электрооборудования.

5.5.21 Периодически, но не реже 1 раза в 6 месяцев выборочные осмотры КЛ должен проводить административно-технический персонал.

5.5.22 В период паводков, после ливней и при отключении КЛ релейной защитой должны проводиться внеочередные осмотры.

5.5.23 Сведения об обнаруженных при осмотрах неисправностях должны заноситься в журнал дефектов и неполадок. Неисправности должны устраняться в кратчайшие сроки.

5.5.24 Осмотр туннелей (коллекторов), шахт и каналов на подстанциях с постоянным дежурством персонала должен производиться не реже 1 раза в месяц, осмотр этих сооружений на подстанциях без постоянного дежурства персонала – по стандартам организации в сроки, установленные ответственным за электрохозяйство Потребителя.

5.5.25 Локальными правовыми актами должны быть установлены сроки проверки работоспособности систем пожарной автоматики и противодымной защиты, находящихся в кабельных сооружениях.

5.5.26 Туннели, коллекторы, каналы и другие кабельные сооружения должны содержаться в чистоте; металлическая неоцинкованная броня кабелей, проложенных в кабельных сооружениях, и металлические конструкции с неметаллизированным покрытием, по которым проложены кабели, должны периодически покрываться негорючими антикоррозионными составами.

5.5.27 Хранение в кабельных сооружениях каких-либо материалов не допускается.

5.5.28 Кабельные сооружения, в которые попадает вода, должны быть оборудованы средствами для отвода почвенных и ливневых вод.

5.5.29 В районах с электрифицированным рельсовым транспортом на постоянном токе или агрессивными грунтами на КЛ должны

проводиться измерения блуждающих токов, составляться и систематически корректироваться потенциальные диаграммы КЛ (или ее отдельных участков) и карты почвенных коррозионных зон. В городах, где организована совместная антикоррозионная защита для всех подземных коммуникаций, снятие потенциальных диаграмм не требуется.

5.5.30 Потенциалы кабелей должны измеряться в зонах блуждающих токов, местах сближения силовых кабелей с трубопроводами и кабелями связи, имеющими катодную защиту, и на участках кабелей, оборудованных установками по защите от коррозии. На кабелях со шланговыми защитными покровами должно контролироваться состояние антикоррозионного покрытия.

5.5.31 Потребитель, в ведении которого находятся КЛ, должен контролировать выполнение управлениями и службами электрифицированного рельсового транспорта на постоянном токе мероприятий по уменьшению значений блуждающих токов в земле в соответствии с установленными требованиями.

5.5.32 При обнаружении на КЛ опасности разрушения металлических оболочек из-за электрической, почвенной или химической коррозии должны быть приняты меры к ее предотвращению.

5.5.33 За защитными устройствами на КЛ должно быть установлено наблюдение в соответствии с локальными правовыми актами.

5.5.34 Раскопки кабельных трасс или земляные работы вблизи них должны производиться только после получения соответствующего разрешения организации, по территории которой проходит КЛ, и организации, эксплуатирующей КЛ. К разрешению должен быть приложен план (схема) с указанием размещения и глубины заложения КЛ. Местонахождение КЛ должно быть обозначено соответствующими знаками или надписями как на плане (схеме), так и на месте выполнения работ. При этом исполнитель работ должен обеспечить надзор за сохранностью кабелей на весь период работ, а вскрытые кабели укрепить для предотвращения их провисания и защиты от механических повреждений. На месте работы должны быть установлены сигнальные огни и предупреждающие плакаты.

5.5.35 Перед началом раскопок должно быть произведено шурфление (контрольное вскрытие) кабельной линии под надзором электротехнического персонала Потребителя, эксплуатирующего КЛ, для уточнения расположения кабелей и глубины их залегания.

5.5.36 При обнаружении во время раскопок трубопроводов, неизвестных кабелей или других коммуникаций, не указанных на схеме, необходимо приостановить работы и поставить об этом в известность ответственного за электрохозяйство. Рыть траншеи и котлованы в ме-

стах нахождения кабелей и подземных сооружений следует с особой осторожностью, а на глубине 0,4 м и более – только лопатами.

5.5.37 В случае промерзания грунта в зимнее время, раскопки на глубину более 0,4 м в местах прохождения кабелей должны выполняться с обогревом грунта. При этом необходимо следить за тем, чтобы от поверхности обогреваемого слоя до кабелей сохранялся слой грунта толщиной не менее 0,15 м. Оттаявший грунт следует отбрасывать лопатами. Применение ударных инструментов не допускается.

5.5.38 Производство раскопок землеройными машинами на расстоянии ближе 1 м от кабеля, а также использование отбойных молотков, ломов и кирок для рыхления грунта над кабелями на глубину, при которой до кабеля остается слой грунта менее 0,3 м, не допускается.

5.5.39 Применение ударных и вибропогружных механизмов разрешается на расстоянии не менее 5 м от кабелей.

5.5.40 Для производства взрывных работ должны быть выданы дополнительные ТУ владельцем кабельной линии.

5.5.41 Эксплуатирующая организация должна периодически оповещать организации и население района, где проходят кабельные трассы, о порядке производства земляных работ вблизи этих трасс.

5.5.42 КЛ должны периодически подвергаться профилактическим испытаниям в соответствии с нормами и объемом испытаний электрооборудования (приложение Б).

5.5.43 Необходимость внеочередных испытаний КЛ, например, после ремонтных работ или раскопок, связанных со вскрытием трасс, а также после автоматического отключения КЛ, определяется руководством Потребителя, в ведении которого находится кабельная линия.

5.5.44 Для предотвращения электрических пробоев на вертикальных участках кабелей напряжением 20–35 кВ вследствие осушения изоляции необходимо их периодически заменять или устанавливать стопорные муфты.

5.5.45 Для КЛ напряжением 20–35 кВ с кабелями, имеющими нестекающую пропиточную массу и пластмассовую изоляцию, или с газонаполненными кабелями не требуется дополнительного наблюдения за состоянием изоляции вертикальных участков и их периодической замены.

5.5.46 Образцы поврежденных кабелей и поврежденные кабельные муфты при электрическом пробое изоляции в работе или при профилактических испытаниях должны подвергаться лабораторным исследованиям для установления причин повреждений и разработки мероприятий по их предупреждению. При предъявлении reclama-

ций изготовителям поврежденные образцы с заводскими дефектами должны быть сохранены для осмотра экспертами.

5.5.47 Кабельные линии напряжением 6–10 кВ в местах секционирования должны быть оснащены указателями повреждения участка.

5.6 Электродвигатели

5.6.1 Настоящая глава распространяется на электродвигатели переменного и постоянного тока.

5.6.2 Исключен.

5.6.3 На электродвигатели и приводимые ими механизмы должны быть нанесены стрелки, указывающие направление вращения.

5.6.4 На электродвигателях и пускорегулирующих устройствах, должны быть надписи с наименованием агрегата и (или) механизма, к которому они относятся.

5.6.5 При кратковременном перерыве электропитания должен быть исключен самозапуск электродвигателей ответственных механизмов при повторной подаче напряжения для сохранения механизмов в работе по условиям технологического процесса и по условиям безопасности.

5.6.6 Перечень ответственных механизмов, участвующих в самозапуске, должен быть утвержден техническим руководителем Потребителя.

5.6.7 Продуваемые электродвигатели, устанавливаемые в пыльных помещениях и помещениях с повышенной влажностью, должны быть оборудованы устройствами подвода чистого охлаждающего воздуха, температура которого и его количество должны соответствовать требованиям эксплуатационных документов изготовителя.

5.6.8 Плотность тракта охлаждения (корпуса электродвигателя, воздухопроводов, заслонок) должна проверяться не реже 1 раза в год.

5.6.9 На электродвигателях, имеющих принудительную смазку подшипников, должна быть установлена защита, действующая на сигнал и отключение электродвигателя при повышении температуры вкладышей подшипников или прекращении поступления смазки.

5.6.10 Напряжение на шинах распределительных устройств должно поддерживаться в пределах (100–105) % от номинального значения. Для обеспечения долговечности электродвигателей использовать их при напряжении выше 110 и ниже 90 % от номинального не рекомендуется.

5.6.11 Исключен.

5.6.12 Номинальная мощность электродвигателей должна сохраняться при одновременном отклонении напряжения до ± 10 % и частоты

ты до $\pm 2,5$ % номинальных значений при условии, что при работе с повышенным напряжением и пониженной частотой или с пониженным напряжением и повышенной частотой сумма абсолютных значений отклонений напряжения и частоты не превышает 10 %.

5.6.13 На групповых сборках и щитках электродвигателей должны быть предусмотрены вольтметры или сигнальные лампы контроля наличия напряжения.

5.6.14 Электродвигатели механизмов, технологический процесс которых регулируется по току статора, а также механизмов, подверженных технологической перегрузке, должны быть оснащены амперметрами, устанавливаемыми на пусковом щите или панели. Амперметры должны быть также включены в цепи возбуждения синхронных электродвигателей. На шкале амперметра должна быть красная черта, соответствующая длительно допустимому или номинальному значению тока статора (ротора).

5.6.15 На электродвигателях постоянного тока, используемых для привода ответственных механизмов, независимо от их мощности должен контролироваться ток якоря.

5.6.16 Электродвигатели с короткозамкнутыми роторами разрешается пускать из холодного состояния 2 раза подряд, из горячего – 1 раз, если эксплуатационными документами изготовителя не допускается большего количества пусков. Последующие пуски разрешаются после охлаждения электродвигателя в течение времени, определяемого эксплуатационными документами изготовителя для данного типа электродвигателя.

5.6.17 Повторные включения электродвигателей в случае отключения их токовыми защитами разрешаются после выяснения причин работы защит и проведения контрольных измерений сопротивления изоляции.

5.6.18 Для электродвигателей ответственных механизмов, не имеющих резерва, одно повторное включение после действия защит разрешается по результатам внешнего осмотра двигателя.

5.6.19 Электродвигатели, длительно находящиеся в резерве, должны быть постоянно готовы к немедленному пуску; их необходимо периодически осматривать и опробовать вместе с механизмами по графику, утвержденному техническим руководителем Потребителя. При этом у электродвигателей наружной установки, не имеющих обогрева, должны проверяться сопротивление изоляции обмотки статора и коэффициент абсорбции.

5.6.20 Вертикальные и поперечные составляющие вибрации (среднеквадратичное значение виброскорости или удвоенная ампли-

туда колебаний), измеренные на подшипниках электродвигателей, сочлененных с механизмами, не должны превышать значений, указанных в эксплуатационных документах изготовителя.

5.6.21 При отсутствии таких указаний в технической документации вибрация подшипников электродвигателей, сочлененных с механизмами, должна быть не выше следующих значений (таблица 5.4):

Таблица 5.4 – Предельные значения вибраций подшипников при отсутствии данных

Синхронная частота вращения, об/ мин	3000	1500	1000	750 и менее
Удвоенная амплитуда колебаний подшипников, мкм	30	100	130	160

5.6.22 Допускается работа агрегатов с повышенной вибрацией подшипников электродвигателей, сочлененных с механизмами, работающими в тяжелых условиях, у которых вращающиеся рабочие части быстро изнашиваются, а также электродвигателей, сроки эксплуатации которых превышают 15 лет, в течение времени, необходимого для устранения причины повышения вибрации. Нормы вибрации для этих условий не должны быть выше следующих значений (таблица 5.5):

Таблица 5.5 – Предельные нормы вибраций подшипников электродвигателей в тяжелых условиях

Синхронная частота вращения, об/ мин	3000	1500	1000	750 и менее
Удвоенная амплитуда колебаний подшипников, мкм	30	100	130	160

5.6.23 Периодичность измерения вибрации подшипников электродвигателей ответственных механизмов должна быть установлена графиком, утвержденным техническим руководителем Потребителя.

5.6.24 Контроль за нагрузкой электродвигателей, щеточным аппаратом, вибрацией, температурой элементов и охлаждающих сред электродвигателя (обмоток и сердечников статора, воздуха, подшипников и т.д.), уход за подшипниками (поддержание требуемого уровня масла) и устройствами подвода охлаждающего воздуха, воды к воз-

духоохладителям и обмоткам, а также операции по пуску и останову электродвигателя должен осуществлять персонал подразделения, обслуживающего механизм.

5.6.25 Электродвигатели должны быть немедленно отключены от сети в следующих случаях:

- при несчастных случаях с людьми;
- появлении дыма или огня из корпуса электродвигателя, а также из его пускорегулирующей аппаратуры и устройства возбуждения;
- поломке приводного механизма;
- резком увеличении вибрации подшипников агрегата;
- нагреве подшипников сверх допустимой температуры, установленной в эксплуатационных документах изготовителя.

5.6.26 В эксплуатационных инструкциях могут быть указаны и другие случаи, при которых электродвигатели должны быть немедленно отключены, а также определен порядок устранения аварийного состояния и пуска электродвигателей.

5.6.27 Профилактические испытания и ремонт электродвигателей, их съем и установку при ремонте должен проводить обученный электротехнический персонал Потребителя или подрядной организации.

5.6.28 Периодичность капитальных и текущих ремонтов электродвигателей определяет технический руководитель Потребителя. Как правило, ремонты электродвигателей должны выполняться одновременно с ремонтом технологических агрегатов.

5.6.29 Профилактические испытания и измерения на электродвигателях должны проводиться, в соответствии с приложением Б.

5.7 Релейная защита, электроавтоматика, телемеханика и вторичные цепи

5.7.1 Силовое электрооборудование подстанций, электрических сетей и электроустановок Потребителя должно быть защищено от коротких замыканий и нарушений нормальных режимов устройствами релейной защиты, автоматическими выключателями или предохранителями и оснащено средствами электроавтоматики и телемеханики в соответствии с установленными правилами.

5.7.2 Техническое обслуживание, испытания и измерения устройств релейной защиты, электроавтоматики и телемеханики (далее – РЗАиТ) и их вторичных цепей должен осуществлять, как правило, персонал служб релейной защиты, автоматики и измерений (лабораторий) Потребителя. Для обслуживания устройств РЗАиТ, установ-

ленных у Потребителя, возможно привлечение специализированных организаций.

5.7.3 Уставки устройств релейной защиты Потребителя должны быть отстроены от уставок устройств релейной защиты энергоснабжающей организации по условиям возможных эксплуатационных режимов. Предельно допустимые нагрузки Потребителя не должны превышать значений указанных в ТУ на присоединение.

5.7.4 Уставки устройств релейной защиты и электроавтоматики (далее – РЗА) линий связи Потребителя с энергоснабжающей организацией, а также трансформаторов (автотрансформаторов) на подстанциях Потребителя, находящихся в оперативном управлении или в оперативном ведении диспетчера энергоснабжающей организации, должны быть согласованы с соответствующей службой РЗА энергоснабжающей организации.

5.7.5 При выборе уставок должна обеспечиваться селективность действия с учетом наличия устройств автоматического включения резерва (далее – АВР) и автоматического повторного включения (далее – АПВ). Кроме того, при определении уставок по селективности должна учитываться работа устройств технологической автоматики и блокировки цеховых агрегатов и других механизмов.

5.7.6 В цепях оперативного тока должна быть обеспечена селективность действия аппаратов защиты (предохранителей и автоматических выключателей). По каждой электроустановке должна быть составлена карта селективности с указанием номинальных токов защитных аппаратов и уставками срабатывания, утвержденная лицом, ответственным за электрохозяйство Потребителя.

5.7.7 Под автоматическими выключателями, колодками предохранителей должны быть четкие надписи с указанием наименования присоединения и номинального тока.

5.7.8 В эксплуатации должны быть обеспечены условия для нормальной работы устройств релейной защиты, электроавтоматики, телемеханики и вторичных цепей (допустимые температура, влажность, вибрация, отклонения рабочих параметров от номинальных, уровень помех и др.).

5.7.9 Устройства РЗАиТ, находящиеся в эксплуатации, должны быть постоянно включены в работу, кроме тех устройств, которые должны выводиться из работы в соответствии с назначением и принципом действия, режимом работы электрической сети и условиями селективности.

5.7.10 Плановый вывод из работы устройств РЗАиТ должен быть оформлен соответствующей заявкой и произведен с разрешения вышестоящего оперативного персонала (по принадлежности).

5.7.11 В случае угрозы неправильного срабатывания устройство РЗАиТ должно выводиться из работы без разрешения вышестоящего оперативного персонала, но с последующим его уведомлением согласно местной инструкции и оформлением заявки. При этом оставшиеся в работе устройства релейной защиты должны обеспечить полноценную защиту электрооборудования и линий электропередачи от всех видов повреждений. Если такое условие не соблюдается, должна быть выполнена временная защита или присоединение должно быть отключено.

5.7.12 Устройства аварийной и предупредительной сигнализации постоянно должны быть в состоянии готовности к работе и периодически опробоваться.

5.7.13 Особое внимание следует обращать на исправность системы оперативного тока, предохранителей и автоматических выключателей во вторичных цепях, а также цепей управления выключателями.

5.7.14 При проведении наладочных работ в устройствах РЗАиТ специализированной организацией их приемку производит персонал Потребителя, осуществляющий техническое обслуживание устройств РЗАиТ.

5.7.15 Перед вводом в эксплуатацию принятых устройств РЗАиТ должна быть представлена следующая техническая документация:

- проектные материалы, скорректированные при монтаже и наладке (чертежи и схемы, пояснительные записки, кабельный журнал и т.п.) – монтажной и наладочной организациями;
- заводские материалы (техническое описание и инструкция по эксплуатации, паспорта электрооборудования и аппаратов и т.д.) – монтажной организацией;
- протоколы наладки и испытаний – наладочной организацией или лабораторией Потребителя.

5.7.16 На каждое устройство РЗАиТ, находящееся в эксплуатации, у Потребителя должна храниться следующая техническая документация:

- паспорт-протокол;
- методические указания или инструкция по техническому обслуживанию;
- технические данные и параметры устройств в виде карт или таблиц уставок (или характеристик);
- принципиальные, монтажные или принципиально-монтажные схемы.

5.7.17 Результаты периодических проверок при техническом обслуживании устройства, которые проводятся в соответствии с приложением В, должны быть внесены в паспорт-протокол (подробные

записи, в особенности по сложным устройствам РЗАТ и ПА, рекомендуется вести в рабочем журнале).

5.7.18 Реле, аппараты и вспомогательные устройства РЗАиТ, за исключением тех, уставки которых изменяет оперативный персонал, разрешается вскрывать только работникам, осуществляющим техническое обслуживание этих устройств.

5.7.19 На лицевой и оборотной сторонах панелей и шкафов устройств РЗАиТ, сигнализации, а также панелей и пультов управления должны быть надписи, указывающие их назначение в соответствии с диспетчерскими наименованиями, а на установленных на них аппаратах – надписи или маркировка согласно схемам.

5.7.20 На панели с аппаратами, относящимися к разным присоединениям или разным устройствам РЗАиТ одного присоединения, которые могут проверяться раздельно, должны быть нанесены или установлены четкие разграничительные линии. Должна быть обеспечена возможность установки ограждения при проверке отдельных устройств.

5.7.21 Провода, присоединенные к сборкам (рядам) зажимов, должны иметь маркировку, соответствующую схемам. На контрольных кабелях маркировка должна быть выполнена на концах, в местах разветвления и пересечения потоков кабелей и с обеих сторон при проходе их через стены, потолки и т.п. Концы свободных жил кабелей должны быть изолированы.

5.7.22 Сопротивление изоляции электрически связанных вторичных цепей устройств РЗАиТ относительно земли, а также между цепями различного назначения, электрически не связанными (измерительные цепи, цепи оперативного тока, сигнализации), должно поддерживаться в пределах каждого присоединения не ниже 1 МОм, а выходных цепей телеуправления и цепей питания напряжением 220 В устройств телемеханики – не ниже 0,5 МОм.

5.7.23 Сопротивление изоляции вторичных цепей устройств РЗАиТ, рассчитанных на рабочее напряжение 60 В и ниже, питающихся от отдельного источника или через разделительный трансформатор, должно поддерживаться не ниже 0,5 МОм.

5.7.24 Сопротивление изоляции цепей устройств РЗАиТ, выходных цепей телеуправления и цепей питания 220 В измеряется мегаомметром на 1000–2500 В, а цепей устройств РЗА с рабочим напряжением 60 В и ниже и цепей телемеханики – мегаомметром на 500 В.

5.7.25 При проверке изоляции вторичных цепей устройств РЗАиТ, содержащих полупроводниковые и микроэлектронные элементы, должны быть приняты меры к предотвращению повреждения этих элементов.

5.7.26 При каждом новом включении и первом профилактическом испытании устройств РЗАиТ изоляция относительно земли электрически связанных цепей РЗАиТ и всех других вторичных цепей каждого присоединения, а также изоляция между электрически не связанными цепями, находящимися в пределах одной панели, за исключением цепей элементов, рассчитанных на рабочее напряжение 60 В и ниже, должна испытываться напряжением 1000 В переменного тока в течение 1 мин.

5.7.27 Кроме того, напряжением 1000 В в течение 1 мин должна быть испытана изоляция между жилами контрольного кабеля тех цепей, где имеется повышенная вероятность замыкания с серьезными последствиями (цепи газовой защиты, цепи конденсаторов, используемых как источник оперативного тока, и т.п.).

5.7.28 В последующей эксплуатации изоляцию цепей РЗАиТ, за исключением цепей напряжением 60 В и ниже, допускается испытывать при профилактических испытаниях как напряжением 1000 В переменного тока в течение 1 мин, так и выпрямленным напряжением 2500 В с использованием мегаомметра или специальной установки.

5.7.29 Все случаи правильного и неправильного срабатывания устройств РЗАТ и ПА, а также выявленные в процессе их оперативного и технического обслуживания дефекты (неисправности) обслуживающий персонал должен тщательно анализировать. Все дефекты персонал должен устранять.

5.7.30 Устройства РЗАиТ и вторичные цепи должны проходить техническое обслуживание, объем и периодичность которого определены в приложении В.

5.7.31 При наличии быстродействующих устройств РЗА и устройств резервирования в случае отказа выключателей (далее – УРОВ) все операции по включению линий, шин и электрооборудования после их ремонта или отключения, а также операции с разъединителями и воздушными выключателями должны осуществляться после ввода в действие устройства РЗА. При невозможности их ввода необходимо ввести ускорение на резервных защитах либо выполнить временную защиту (в том числе и неселективную).

- измерение тока небаланса в защите шин и напряжения небаланса в разомкнутом треугольнике трансформатора напряжения;
- завод часов автоматических осциллографов аварийной записи и др.

5.7.32 Работы в устройствах РЗАиТ должен выполнять персонал, обученный и допущенный к самостоятельному техническому обслуживанию соответствующих устройств, с соблюдением требований ТКП 427.

5.7.33 При работе на панелях (в шкафах) и в цепях управления, релейной защиты, электроавтоматики и телемеханики должны быть приняты меры против ошибочного отключения оборудования. Работы должны выполняться только изолированным инструментом.

5.7.34 Выполнение работ без исполнительных схем, а для сложных устройств РЗАиТ – без программ с заданными объемами и последовательностью работ не допускается.

5.7.35 По окончании работ должны быть проверены исправность и правильность присоединения цепей тока, напряжения и оперативных цепей. Оперативные цепи РЗА и цепи управления должны быть проверены, как правило, путем опробования в действии.

5.7.36 Работы в устройствах РЗАиТ, которые могут вызвать их срабатывание на отключение присоединений (защищаемого или смежных), а также другие непредусмотренные воздействия должны производиться по разрешенной заявке, учитывающей эти возможности.

5.7.37 Вторичные обмотки трансформаторов тока должны быть всегда замкнуты на реле и приборы или закорочены. Вторичные цепи трансформаторов тока и напряжения и вторичные обмотки фильтров присоединения высокочастотных каналов должны быть заземлены.

5.7.38 После окончания планового технического обслуживания, испытаний и послеаварийных проверок устройств РЗАиТ должны быть составлены протоколы и сделаны записи в журнале релейной защиты, электроавтоматики и телемеханики, а также в паспорте-протоколе.

5.7.39 При изменении уставок и схем РЗАиТ в журнале и паспорте-протоколе должны быть сделаны соответствующие записи, а также внесены исправления в принципиальные и монтажные схемы и инструкции по эксплуатации устройств, а оперативный персонал должен пройти инструктаж.

5.7.40 Испытательные установки для проверки устройств РЗАиТ при выполнении технического обслуживания должны присоединяться к штепсельным розеткам или щиткам, установленным для этой цели в помещениях щитов управления, распределительных устройств подстанции и в других местах.

5.7.41 Лицевую сторону панелей (шкафов) и пультов управления, релейной защиты, электроавтоматики и телемеханики и аппараты, установленные на них, должен периодически очищать от пыли специально обученный персонал.

5.7.42 Аппараты открытого исполнения, а также обратную сторону этих панелей (шкафов) и пультов должен очищать персонал, обслуживающий устройства РЗАиТ, либо прошедший инструктаж оперативный персонал.

5.7.43 Оперативный персонал должен осуществлять:

- контроль правильности положения переключающих устройств на панелях (шкафах) РЗАиТ и управления, крышек испытательных блоков, а также исправности автоматических выключателей и предохранителей в цепях РЗАиТ и управления;
- контроль состояния устройств РЗАиТ на базе имеющихся на панелях (шкафах) и аппаратах устройств внешней сигнализации;
- опробование высоковольтных выключателей и других аппаратов, а также устройств автоматического повторного включения, автоматического включения резерва и фиксирующих приборов (индикаторов);
- обмен сигналами высокочастотных защит и измерение контролируемых параметров устройств высокочастотного телеотключения, низкочастотных аппаратов каналов автоматики, высокочастотных аппаратов противоаварийной автоматики;
- измерение тока небаланса в защите шин и напряжения небаланса в разомкнутом треугольнике трансформатора напряжения;
- завод часов автоматических осциллографов аварийной записи и др.

5.7.44 Периодичность контроля и других операций, а также порядок действия персонала должны устанавливаться локальными правовыми актами.

5.7.45 Перевод телеуправляемого оборудования, на автономное управление и наоборот должен производиться только с разрешения диспетчера или ответственного за электрохозяйство Потребителя.

5.7.46 Для вывода из работы выходных цепей телеуправления на подстанциях должны применяться общие ключи или отключающие устройства. Отключение цепей телеуправления или телесигнализации отдельных присоединений должно производиться на разъёмных зажимах либо на индивидуальных отключающих устройствах.

5.7.47 Все операции с общими ключами телеуправления и индивидуальными отключающими устройствами в цепях телеуправления и телесигнализации разрешается выполнять только по указанию или с разрешения диспетчера (оперативного персонала).

5.7.48 На сборках (рядах) пультов управления и панелей (шкафов) устройств РЗАиТ не должны находиться в непосредственной близости зажимы, случайное соединение которых может вызвать включение или отключение присоединения, короткое замыкание (далее – КЗ) в цепях оперативного тока или в цепях возбуждения синхронного генератора (электродвигателя, компенсатора).

5.7.49 При устранении повреждений контрольных кабелей с металлической оболочкой или в случае их наращивания соединение жил

должно осуществляться с установкой герметических муфт или с помощью предназначенных для этого коробок. Должен вестись учет указанных муфт и коробок в специальном журнале.

5.7.50 Кабели с поливинилхлоридной и резиновой оболочкой должны соединяться, как правило, с помощью эпоксидных или термостойких соединительных муфт или на переходных рядах зажимов. На каждые 50 м одного кабеля в среднем допускается не более одного из указанных выше соединений.

5.7.51 В случае применения контрольных кабелей с изоляцией, подверженной разрушению под воздействием воздуха, света и масла, на участках жил от зажимов до концевых разделок должно быть нанесено дополнительное покрытие, препятствующее этому разрушению.

5.7.52 При выполнении оперативным персоналом на панелях (в шкафах) устройств РЗАиТ операций с помощью ключей, контактных накладок, испытательных блоков и других приспособлений должны применяться таблицы положения указанных переключающих устройств РЗАиТ для используемых режимов.

5.7.53 Об операциях по этим переключениям должна быть сделана запись в оперативном журнале.

5.7.54 Персонал служб организаций, осуществляющий техническое обслуживание устройств РЗАиТ, должен периодически осматривать все панели и пульта управления, панели (шкафы) релейной защиты, электроавтоматики, телемеханики, сигнализации. При этом особое внимание обращается на положение переключающих устройств (контактных накладок, рубильников ключей управления и др.) и крышек испытательных блоков, состояние контактных соединений (накладок, клемм), а также на соответствие их положения схемам и режимам работы электрооборудования.

5.7.55 Объемы и нормы технического обслуживания устройств РЗА приведены в приложении В. На организации периодичность осмотров, определяемая локальными правовыми актами, должна быть утверждена ответственным за электрохозяйство Потребителя.

5.7.56 Оперативный персонал несет ответственность за правильное положение тех элементов РЗАиТ, с которыми ему разрешено выполнять операции, независимо от периодических осмотров персоналом службы РЗАиТ.

5.7.57 Установленные на подстанциях или в распределительных устройствах самопишущие приборы с автоматическим ускорением записи в аварийных режимах, автоматические осциллографы аварийной записи, в том числе устройства их пуска, фиксирующие приборы

(индикаторы) и другие устройства, используемые для анализа работы устройств РЗАТ и ПА и для определения места повреждения ВЛ, должны быть всегда готовы к действию. Ввод и вывод из работы указанных устройств должны осуществляться по заявке.

5.8 Заземляющие устройства и защитные проводники

5.8.1 Настоящая глава распространяется на все виды заземляющих устройств, системы уравнивания потенциалов и нулевые защитные проводники.

5.8.2 Заземляющие устройства должны иметь паспорта, соответствовать требованиям ТКП 339, других ТНПА или рекомендуемых [5].

5.8.3 Присоединение заземляющих проводников к заземлителю и заземляющим конструкциям должно быть выполнено сваркой, а к главной заземляющей шине, корпусам аппаратов, машин и опорам ВЛ – болтовым соединением (для обеспечения возможности производства измерений). Контактные соединения должны отвечать требованиям государственных стандартов.

5.8.4 Исключен.

5.8.5 Каждая часть электроустановки, подлежащая заземлению или занулению, должна быть присоединена к сети заземления или зануления с помощью отдельного проводника. Последовательное соединение заземляющими (зануляющими) проводниками нескольких элементов электроустановки не допускается.

5.8.6 Исключен.

5.8.7 Открыто проложенные неизолированные защитные проводники должны быть предохранены от коррозии.

5.8.8 Для определения технического состояния заземляющего устройства должны проводиться визуальные осмотры видимой части, осмотры заземляющего устройства с выборочным вскрытием грунта, измерение параметров заземляющего устройства в соответствии с нормами и объемом испытания электрооборудования.

5.8.9 Визуальные осмотры видимой части заземляющего устройства должны производиться по графику, но не реже 1 раза в 6 месяцев ответственным за электрохозяйство Потребителя или работником, им уполномоченным.

5.8.10 При осмотре оценивается состояние контактных соединений между заземляющим проводником и оборудованием, наличие антикоррозионного покрытия, отсутствие обрывов.

5.8.11 Результаты осмотров должны заноситься в паспорт заземляющего устройства.

5.8.12 Осмотры с выборочным вскрытием грунта в местах наиболее подверженных коррозии, а также вблизи мест заземления нейтралей силовых трансформаторов, присоединений разрядников и ограничителей перенапряжений должны производиться в соответствии с графиком планово-профилактических работ (далее – ППР), но не реже одного раза в 12 лет. Величина участка заземляющего устройства, подвергающегося выборочному вскрытию грунта (кроме ВЛ в населенной местности), определяется решением технического руководителя Потребителя.

5.8.13 Выборочное вскрытие грунта осуществляется на всех заземляющих устройствах электроустановок Потребителя; для ВЛ в населенной местности вскрытие производится выборочно у 2 % опор, имеющих заземляющие устройства.

5.8.14 В местности с высокой агрессивностью грунта по решению технического руководителя Потребителя может быть установлена более частая периодичность осмотра с выборочным вскрытием грунта.

5.8.15 При вскрытии грунта должна производиться инструментальная оценка состояния заземлителей и оценка степени коррозии контактных соединений. Элемент заземлителя должен быть заменен, если разрушено более 50 % его сечения.

5.8.16 Результаты осмотров должны оформляться актами и записываться в паспорт.

5.8.17 Для определения технического состояния заземляющего устройства в соответствии с нормами испытаний электрооборудования (Приложение Б) должны производиться:

- измерение сопротивления заземляющего устройства;
- измерение напряжения прикосновения (в электроустановках, заземляющее устройство которых выполнено по нормам на напряжение прикосновения), проверка наличия цепи между заземляющим устройством и заземляемыми элементами, а также соединений естественных заземлителей с заземляющим устройством;
- измерение токов короткого замыкания электроустановки, проверка состояния пробивных предохранителей;
- измерение удельного сопротивления грунта в районе заземляющего устройства.

5.8.18 Исключен.

5.8.19 Измерения должны выполняться в период наибольшего удельного сопротивления грунта.

5.8.20 Результаты измерений оформляются протоколами.

5.8.21 Измерения параметров заземляющих устройств – сопротивление заземляющего устройства, напряжение прикосновение,

проверка наличия цепи между заземлителями и заземляемыми элементами – выполняются также после реконструкции и ремонта заземляющих устройств, при обнаружении разрушения или перекрытия изоляторов ВЛ электрической дугой, но не реже 1 раза в 6 лет. Измерения должны выполняться на присоединенных заземлителях и тросах ВЛ.

5.8.22 При необходимости должны приниматься меры по доведению параметров заземляющих устройств до нормативных.

5.8.23 На каждое, находящееся в эксплуатации, заземляющее устройство должен быть заведен паспорт, содержащий:

- исполнительную схему устройства с привязками к капитальным сооружениям;
- связи с надземными и подземными коммуникациями и с другими заземляющими устройствами;
- дату ввода в эксплуатацию;
- основные параметры заземлителей (материал, профиль, линейные размеры);
- величину сопротивления растеканию тока заземляющего устройства;
- удельное сопротивление грунта;
- данные по напряжению прикосновения (при необходимости);
- данные по степени коррозии искусственных заземлителей;
- данные о наличии цепи между заземляющим устройством и заземленным (зануленным) оборудованием;
- информацию о проведенных осмотрах и выявленных дефектах;
- информацию по устранению замечаний и дефектов.

5.8.24 К паспорту должны быть приложены результаты визуальных осмотров, осмотров со вскрытием грунта, протоколы измерения параметров заземляющего устройства, данные о характере ремонтов и изменениях, внесенных в конструкцию устройства.

5.8.25 В электроустановках до 1000 В для проверки соответствия токов плавления предохранителей или уставок расцепителей автоматических выключателей току короткого замыкания в электроустановках должны проводиться измерения полного сопротивления петли «фаза – нуль» с выполнением требований ГОСТ 30331.3 или измерение токов КЗ с помощью специальных приборов, а также проверка срабатывания защиты.

5.8.26 Использование заземляющих проводников в качестве фазного или нулевого провода в электроустановках до 1000 В не допускается.

5.9 Защита от перенапряжений

5.9.1 Электроустановки потребителей должны иметь защиту от перенапряжений.

5.9.2 Линии электропередачи, распределительные устройства и подстанции защищаются от прямых ударов молнии и перенапряжений, набегающих с линии электропередачи. Защита зданий ЗРУ и закрытых подстанций, а также расположенных на территории подстанций зданий и сооружений (маслохозяйства, электролизной, резервуаров с горючими жидкостями или газами и т.п.) выполняется в соответствии с установленными требованиями.

5.9.3 При приемке после монтажа устройств молниезащиты Потребителю должна быть передана следующая техническая документация:

- технический проект защиты от атмосферных перенапряжений;
- акты испытания вентильных разрядников и нелинейных ограничителей напряжения до и после их монтажа;
- акты на установку трубчатых разрядников;
- протоколы измерения сопротивлений заземления разрядников и молниеотводов;
- протоколы проверки наличия цепи между заземлителем и молниеприемником.

5.9.4 У Потребителей должны храниться следующие систематизированные данные:

- о расстановке вентильных разрядников (типы разрядников, расстояния до защищаемого оборудования), а также о расстояниях от трубчатых разрядников до линейных разъединителей и вентильных разрядников и согласование с энергоснабжающей организацией;
- о сопротивлении заземлителей опор, на которых установлены средства молниезащиты, включая тросы;
- о сопротивлении грунта на подходах линий электропередачи к подстанциям;
- о пересечениях линий электропередачи с другими линиями электропередачи, связи и автоблокировки, ответвлениях от ВЛ, линейных кабельных вставках и о других местах с ослабленной изоляцией.

5.9.5 На каждое ОРУ должны быть составлены очертания защитных зон молниеотводов, прожекторных мачт, металлических и железобетонных конструкций, в зоны которых попадают открытые токоведущие части.

5.9.6 Подвеска проводов ВЛ напряжением до 1000 В (осветительных, телефонных и т.п.) на конструкциях ОРУ, отдельно стоящих стержневых молниеотводах, прожекторных мачтах, дымовых трубах

и градирнях, а также подключение этих линий к взрывоопасным помещениям не допускаются.

5.9.7 Исключен.

5.9.8 Ежегодно перед грозовым сезоном должна проводиться проверка состояния защиты от перенапряжений распределительных устройств и линий электропередачи и обеспечиваться готовность защиты от перенапряжений.

5.9.9 У Потребителей должны регистрироваться случаи грозовых отключений и повреждений ВЛ, оборудования РУ и ТП. На основании полученных данных должна проводиться оценка надежности системы молниезащиты и разрабатываться в случае необходимости мероприятия по повышению ее надежности.

5.9.10 При установке в РУ нестандартных аппаратов или оборудования необходима разработка соответствующих мер молниезащиты.

5.9.11 Вентильные разрядники и ограничители перенапряжений всех напряжений должны быть постоянно включены.

5.9.12 В ОРУ допускается отключение на зимний период (или отдельные его месяцы) вентильных разрядников, предназначенных только для защиты от перенапряжений в районах с ураганым ветром, гололедом, резкими изменениями температуры и интенсивным загрязнением.

5.9.13 Профилактические испытания вентильных разрядников, а также ограничителей перенапряжений должны проводиться в соответствии с нормами и объемом испытаний электрооборудования (приложение Б). Осмотр средств защиты от перенапряжений на подстанциях должен проводиться:

5.9.14 Осмотр средств защиты от перенапряжений на подстанциях должен проводиться:

- в установках с постоянным дежурством персонала – во время очередных обходов, а также после каждой грозы, вызвавшей работу релейной защиты на отходящих ВЛ и присоединениях (контроль за показаниями счетчиков вентильных разрядников и ОПН);

- в установках без постоянного дежурства персонала – при осмотрах всего оборудования.

5.9.15 На ВЛ напряжением до 1000 В с изолированной нейтралью, проходящих по открытой местности, перед грозовым сезоном выборочно по усмотрению ответственного за электрохозяйство Потребителя должна проверяться исправность заземления крюков и штырей изоляторов, фазных проводов на деревянных опорах.

5.9.16 На ВЛ, построенных на деревянных опорах, проверяются заземление и зануление крюков и штырей изоляторов на опорах, име-

ющих защиту от перенапряжений, а также там, где выполнено повторное заземление нулевого провода.

5.9.17 В сетях с изолированной нейтралью или с компенсацией емкостных токов допускается работа воздушных и кабельных линий электропередачи с однофазным замыканием на землю (ОЗЗ) до устранения повреждения.

5.9.18 При этом к отысканию места повреждения на ВЛ, проходящих в населенной местности, где возникает опасность поражения током людей и животных, следует приступить немедленно и ликвидировать повреждение в кратчайший срок.

5.9.19 При наличии в сети замыкания на землю отключение дугогасящих реакторов не допускается. В электрических сетях с повышенными требованиями по условиям электробезопасности людей (организации горнорудной промышленности, торфоразработки и т.п.) работа с замыканием на землю не допускается. В этих сетях все отходящие от подстанции линии должны быть оборудованы защитами от замыканий на землю.

5.9.20 В сетях генераторного напряжения, а также в сетях, к которым подключены электродвигатели высокого напряжения (далее – ВН), при появлении однофазного замыкания в обмотке статора машина должна автоматически отключаться от сети, если ток замыкания на землю превышает 5 А. Если ток замыкания не превышает 5 А, допускается работа не более 2 ч., по истечении которых машина должна быть отключена. Если установлено, что место замыкания на землю находится не в обмотке статора, по усмотрению технического руководителя Потребителя допускается работа вращающейся машины с замыканием в сети на землю продолжительностью до 6 ч.

5.9.21 Компенсация емкостного тока замыкания на землю дугогасящими реакторами должна применяться при емкостных токах, превышающих следующие значения (таблица 5.6):

Таблица 5.6 – Минимальные значения емкостного тока для компенсации

Номинальное напряжение сети, кВ	6	10	15–20	35 и выше
Емкостный ток замыкания на землю, А	30	20	15	10

5.9.22 В сетях напряжением 6–35 кВ с ВЛ на железобетонных и металлических опорах дугогасящие аппараты применяются при емкостном токе замыкания на землю более 10 А.

5.9.23 Работа сетей напряжением 6–35 кВ без компенсации емкостного тока при его значениях, превышающих указанные выше, не допускается.

5.9.24 Для компенсации емкостного тока замыкания на землю в сетях должны использоваться заземляющие дугогасящие реакторы с автоматическим или ручным регулированием тока.

5.9.25 Измерения емкостных токов, токов дугогасящих реакторов, токов замыкания на землю и напряжений смещения нейтрали должны проводиться при вводе в эксплуатацию дугогасящих реакторов, при реконструкции сети, а также при значительных изменениях режимов работы сети, но не реже 1 раза в 6 лет.

5.9.26 Мощность дугогасящих реакторов должна быть выбрана по емкостному току сети с учетом ее перспективного развития.

5.9.27 Заземляющие дугогасящие реакторы должны устанавливаться на подстанциях, связанных с компенсируемой сетью не менее чем двумя линиями электропередачи. Установка реакторов на тупиковых подстанциях не допускается.

5.9.28 Дугогасящие реакторы должны подключаться к нейтралю трансформаторов через разъединители.

5.9.29 Для подключения дугогасящих реакторов, как правило, должны использоваться трансформаторы со схемой соединения обмоток «звезда – треугольник».

5.9.30 Подключение дугогасящих реакторов к трансформаторам, защищенным плавкими предохранителями, не допускается.

5.9.31 Ввод дугогасящего реактора, предназначенный для заземления, должен быть соединен с общим заземляющим устройством через трансформатор тока.

5.9.32 Дугогасящие реакторы должны иметь резонансную настройку.

5.9.33 Допускается настройка с перекомпенсацией, при которой реактивная составляющая тока замыкания на землю должна быть не более 5 А, а степень расстройки – не более 5 %. Если установленные в сети напряжением 6–20 кВ дугогасящие реакторы имеют большую разность токов смежных ответвлений, допускается настройка с реактивной составляющей тока замыкания на землю не более 10 А. В сетях напряжением 35 кВ при емкостном токе менее 15 А допускается степень расстройки не более 10 %. Применение настройки с недокомпенсацией допускается временно при условии, что аварийно

возникающие несимметрии емкостей фаз сети (например, при обрыве провода) приводят к появлению напряжения смещения нейтрали, не превышающего 70 % фазного напряжения.

5.9.34 В сетях, работающих с компенсацией емкостного тока, напряжение несимметрии должно быть не выше 0,75 % фазного напряжения.

5.9.35 При отсутствии в сети замыкания на землю напряжение смещения нейтрали допускается не выше 15 % фазного напряжения длительно и не выше 30 % в течение 1 ч.

5.9.36 Снижение напряжения несимметрии и смещения нейтрали до указанных значений должно быть осуществлено выравниванием емкостей фаз сети относительно земли (изменением взаимного положения фазных проводов, распределением конденсаторов высокочастотной связи между фазами линий).

5.9.37 При подключении к сети конденсаторов высокочастотной связи и конденсаторов молниезащиты вращающихся машин должна быть проверена допустимость несимметрии емкостей фаз относительно земли.

5.9.38 Пофазные включения и отключения воздушных и кабельных линий электропередачи, которые могут приводить к напряжению смещения нейтрали, превышающему указанные значения, не допускаются.

5.9.39 В сетях напряжением 6–10 кВ, как правило, должны применяться плавно регулируемые дугогасящие реакторы с автоматической настройкой тока компенсации.

5.9.40 При применении дугогасящих реакторов с ручным регулированием тока показатели настройки должны определяться по измерителю расстройки компенсации. Если такой прибор отсутствует, показатели настройки должны выбираться на основании результатов измерений токов замыкания на землю, емкостных токов, тока компенсации с учетом напряжения смещения нейтрали.

5.9.41 В установках с вакуумными выключателями, как правило, должны быть предусмотрены мероприятия по защите от коммутационных перенапряжений. Отказ от защиты должен быть обоснован.

5.9.42 Низкоомное резисторное заземление нейтрали производится в случае, когда режим ОЗЗ должен быть селективно отключен за минимально возможное время. Величина сопротивления низкоомного резистора должна выбираться из условий обеспечения селективного срабатывания ОЗЗ на защищаемом присоединении. Защита также должна быть отстроена от бросков тока замыкания на землю.

5.9.43 Высокоомное резистивное заземление нейтрали и комбинированное заземление нейтрали производится в тех случаях, когда сеть должна иметь возможность длительной работы при ОЗЗ. Величина сопротивления резистора определяется, в основном, необходимостью снижения уровня перенапряжений и обеспечения величины тока ОЗЗ, достаточного для определения поврежденного присоединения при помощи простых токовых защит, работающих хотя бы на сигнал.

5.9.44 При отказе защит по отключению поврежденного присоединения должно быть выполнено резервное действие защит от ОЗЗ по отключению секции, к которой присоединено поврежденное присоединение, с целью исключения перевода сети в режим изолированной нейтрали и защиты резистора от повреждения.

5.9.45 Применение АПВ на кабельных линиях после отключения ОЗЗ нежелательно из – за возможного перехода ОЗЗ в междуфазные короткие замыкания. Применение АПВ на воздушных линиях допустимо, а в особых случаях обязательно.

5.9.46 В сетях с высокоомным заземлением нейтрали предпочтительно применение цифровых защит, объединенных в локальную сеть, что позволяет наиболее быстро определять поврежденное присоединение.

5.9.47 При возможности питания Потребителя при низкоомном резистивном заземлении нейтрали от резервных источников питания, также имеющих такое заземление нейтрали, для исключения неселективной работы защит от ОЗЗ схемы АВР должны отключать один из резисторов.

5.9.48 Потребитель, питающийся от сети, работающей с компенсацией емкостного тока, должен своевременно уведомлять оперативный персонал энергосистемы об изменениях в своей схеме сети для перестройки дугогасящих реакторов.

5.9.49 На подстанциях напряжением 110–330 кВ для предотвращения возникновения перенапряжений от самопроизвольных смещений нейтрали или опасных феррорезонансных процессов оперативные действия должны начинаться с заземления нейтрали трансформатора, включаемого в ненагруженную систему шин с трансформаторами напряжения НКФ-110 и НКФ-220.

5.9.50 Перед отделением от сети ненагруженной системы шин с трансформаторами типа НКФ-110 и НКФ-220 нейтраль питающего трансформатора должна быть заземлена.

5.9.51 Распределительные устройства напряжением 150–220 кВ с электромагнитными трансформаторами напряжения и выключате-

лями, контакты которых шунтированы конденсаторами, должны быть проверены на возможность возникновения феррорезонансных перенапряжений при отключениях систем шин. При необходимости должны быть приняты меры к предотвращению феррорезонансных процессов при оперативных и автоматических отключениях.

5.9.52 В сетях и на присоединениях напряжением 6–35 кВ в случае необходимости должны быть приняты меры к предотвращению феррорезонансных процессов, в том числе самопроизвольных смещений нейтрали.

5.9.53 Неиспользуемые обмотки низшего (среднего) напряжения трансформаторов и автотрансформаторов должны быть соединены в звезду или треугольник и защищены от перенапряжений.

5.9.54 Защита не требуется, если к обмотке низшего напряжения постоянно подключена кабельная линия электропередачи длиной не менее 30 м.

5.9.55 В других случаях защита неиспользуемых обмоток низшего и среднего напряжения должна быть выполнена заземлением одной фазы или нейтрали либо вентильными разрядниками или ограничителями перенапряжения, присоединенными к выводу каждой фазы.

5.9.56 В сетях напряжением 110 кВ разземление нейтрали обмоток напряжением 110 кВ трансформаторов, а также логика действия релейной защиты и автоматики должны быть осуществлены таким образом, чтобы при различных оперативных и автоматических отключениях не выделялись участки сети без трансформаторов с заземленными нейтральями.

5.9.57 Защита от перенапряжений нейтрали трансформатора с уровнем изоляции ниже, чем у линейных вводов, должна быть осуществлена вентильными разрядниками или ограничителями перенапряжений.

5.9.58 Допустимое повышение напряжения промышленной частоты оборудования при оперативных переключениях и в аварийных режимах (таблица 5.7):

Таблица 5.7. – Допустимое повышение напряжения

Оборудование	Допустимое повышение напряжения при длительности воздействия, с			
	1200	20	1	0,1
Силовые трансформаторы и автотрансформаторы	1,10 1,10	1,25 1,25	1,90 1,50	2,00 1,58

Окончание таблицы 5.7

Оборудование	Допустимое повышение напряжения при длительности воздействия, с			
	1200	20	1	0,1
Шунтирующие реакторы и электромагнитные трансформаторы напряжения	1,15 1,15	1,35 1,35	2,00 1,50	2,10 1,58
Коммутационные аппараты, трансформаторы тока, конденсаторы связи и шинные опоры	1,15 1,15	1,60 1,60	2,20 1,70	2,40 1,80
Вентильные разрядники всех типов	1,15	1,35	1,38	–
Ограничители перенапряжений нелинейные	1,39	1,50	1,65	–

5.9.59 В сетях напряжением 110 кВ при оперативных переключениях и в аварийных режимах повышение напряжения промышленной частоты (50Гц) на оборудовании должно быть не выше значений, приведенных в таблице 5.7. Указанные значения распространяются также на амплитуду напряжения, образованного наложением на синусоиду 50 Гц составляющих другой частоты.

5.10 Конденсаторные установки

5.10.1 Настоящая глава распространяется на конденсаторные установки напряжением от 0,22 до 10 кВ и частотой 50 Гц, предназначенные для компенсации реактивной мощности и регулирования напряжения.

5.10.2 Конденсаторная установка должна находиться в техническом состоянии, обеспечивающем ее долговременную и надежную работу.

5.10.3 Управление конденсаторной установкой, регулирование режима работы батарей конденсаторов должно быть, как правило, автоматическим.

5.10.4 Управление конденсаторной установкой, имеющей общий с индивидуальным приемником электрической энергии коммутационный аппарат, может осуществляться вручную одновременно с включением или отключением приемника электрической энергии.

5.10.5 Разработка режимов работы конденсаторной установки должна выполняться исходя из договорных величин экономических

значений реактивной энергии и мощности. Режимы работы конденсаторной установки должны быть утверждены техническим руководителем Потребителя.

5.10.6 При напряжении, равном 110 % от номинального значения, вызванного повышением напряжения в электрической сети, продолжительность работы конденсаторной установки в течение суток должна быть не более 12 ч. При повышении напряжения свыше 110 % от номинального значения конденсаторная установка должна быть немедленно отключена.

5.10.7 Если напряжение на любом единичном конденсаторе (конденсаторах последовательного ряда) превышает 110 % его номинального значения, работа конденсаторной установки не допускается.

5.10.8 Если токи в фазах различаются более чем на 10 %, работа конденсаторной установки не допускается.

5.10.9 В месте установки конденсаторов должен быть предусмотрен прибор для измерения температуры окружающего воздуха. При этом должна быть обеспечена возможность наблюдения за его показаниями без отключения конденсаторной установки и снятия ограждений.

5.10.10 Если температура конденсаторов ниже предельно допустимой низшей температуры, обозначенной на их паспортных табличках или в эксплуатационных документах изготовителя, то включение в работу конденсаторной установки не допускается.

5.10.11 Включение конденсаторной установки разрешается лишь после повышения температуры окружающего воздуха до указанного в паспорте значения температуры.

5.10.12 Температура окружающего воздуха в месте установки конденсаторов должна быть не выше максимального значения, указанного на их паспортных табличках или в эксплуатационных документах изготовителя. При превышении этой температуры должна быть усилена вентиляция. Если в течение 1 ч температура не снизилась, конденсаторная установка должна быть отключена.

5.10.13 Конденсаторы батареи должны иметь порядковые номера, нанесенные на поверхность корпуса.

5.10.14 Включение конденсаторной установки после ее отключения допускается не ранее, чем через 1 мин при наличии разрядного устройства, присоединяемого непосредственно (без коммутационных аппаратов и предохранителей) к конденсаторной батарее. Если в качестве разрядного устройства используются только встроенные в конденсаторы резисторы, то повторное включение конденсаторной установки допускается не ранее, чем через 1 мин для конденсаторов

напряжением 660 В и ниже и через 5 мин для конденсаторов напряжением 660 В и выше.

5.10.15 Включение конденсаторной установки, отключенной действием защитных устройств, разрешается только после выяснения и устранения причины отключения.

5.10.16 Конденсаторная установка должна быть обеспечена:

- резервным запасом предохранителей на соответствующие номинальные токи плавких вставок;
- специальной штангой для контрольного разряда конденсаторов, хранящейся в помещении конденсаторной батареи.

5.10.17 На дверях снаружи и внутри камер, дверях шкафов конденсаторных батарей должны быть выполнены надписи, указывающие их диспетчерское наименование. На внешней стороне дверей камер, а также шкафов конденсаторных батарей, установленных в производственных помещениях, должны быть укреплены или нанесены несмываемой краской знаки безопасности. Двери должны быть постоянно заперты на замок.

5.10.18 При замене предохранителей конденсаторная установка должна быть отключена от сети и должен быть обеспечен разрыв (отключением коммутационного аппарата) электрической цепи между предохранителями и конденсаторной батареей. Если условий для такого разрыва нет, то замена предохранителей производится после контрольного разряда всех конденсаторов батареи специальной штангой.

5.10.19 Контрольный разряд конденсаторов разрешается производить не ранее чем через 3 минуты после отключения установки, если нет других эксплуатационных документов изготовителей.

5.10.20 Учет, эксплуатация, хранение, утилизация конденсаторов, в которых используются трихлорированные бифенилы, должны осуществляться в соответствии с [13].

5.10.21 Осмотр конденсаторной установки (без отключения) должен проводиться в сроки, установленные эксплуатационной инструкцией, но не реже 1 раза в сутки на объектах с постоянным дежурством персонала и не реже 1 раза в месяц на объектах без постоянного дежурства.

5.10.22 Внеочередной осмотр конденсаторной установки проводится в случае повышения напряжения или температуры окружающего воздуха до значений, близких к наивысшим допустимым, действия защитных устройств, внешних воздействий, представляющих опасность для нормальной работы установки, а также перед ее включением.

5.10.23 При осмотре конденсаторной установки следует проверить:

- исправность ограждений и запоров, отсутствие посторонних предметов;
- значения напряжения, тока, температуры окружающего воздуха, равномерность нагрузки отдельных фаз;
- техническое состояние аппаратов, оборудования, контактных соединений, целостность и степень загрязнения изоляции;
- отсутствие капельной течи пропитывающей жидкости и недопустимого вздутия стенок корпусов конденсаторов.

5.10.24 О результатах осмотра должна быть сделана соответствующая запись в оперативном журнале.

5.10.25 Периодичность капитальных и текущих ремонтов, объем проверок и испытаний электрооборудования и устройств конденсаторной установки должны соответствовать требованиям норм и объема испытания электрооборудования (приложение Б).

5.11 Аккумуляторные установки

5.11.1 Настоящая глава распространяется на стационарные аккумуляторные установки кислотных и щелочных аккумуляторных батарей, устанавливаемых у Потребителя.

5.11.2 Аккумуляторные батареи должны обслуживаться в соответствии с требованиями настоящего ТКП, ТКП 427, эксплуатационных документов изготовителей.

5.11.3 Сборку аккумуляторов, монтаж батарей и приведение их в действие должен выполнять подготовленный персонал в соответствии с ТУ на аккумуляторные установки и эксплуатационными документами изготовителей.

5.11.4 При эксплуатации аккумуляторных батарей должен обеспечиваться необходимый уровень напряжения на шинах постоянного тока в нормальном и аварийном режимах.

5.11.5 Для обеспечения надежной работы батареи следует соблюдать требования эксплуатационных документов изготовителя.

5.11.6 Установка кислотных и щелочных аккумуляторных батарей в одном помещении не допускается.

5.11.7 Стены и потолок помещения аккумуляторной, двери и оконные переплеты, металлические конструкции, стеллажи и другие части должны быть окрашены кислотостойкой (щелочестойкой) краской. Вентиляционные короба и вытяжные шкафы должны окрашиваться с наружной и внутренней сторон.

5.11.8 Для окон необходимо применять матовое или покрытое белой клеевой краской стекло.

5.11.9 Для освещения помещений аккумуляторных батарей должны применяться взрывозащищенные светильники. Не менее одного светильника должно быть присоединено к сети аварийного освещения.

5.11.10 Выключатели, штепсельные розетки, предохранители и автоматы должны располагаться вне аккумуляторного помещения. Осветительная электропроводка должна выполняться проводом в кислотостойкой (щелочестойкой) оболочке.

5.11.11 Для снижения испарения электролита кислотного аккумулятора открытого исполнения следует применять покровные стекла или прозрачную кислотостойкую пластмассу, опирающиеся на выступы (приливы) пластин. Размеры этих стекол должны быть меньше внутренних размеров банки. Для аккумуляторов с размерами банки более 400x200 мм допускается применять покровные стекла из двух частей и более.

5.11.12 Для приготовления кислотного электролита надлежит применять серную кислоту и дистиллированную воду, качество которых удостоверено заводским сертификатом и/или протоколом химического анализа, проведенного в соответствии с требованиями государственных стандартов.

5.11.13 Приготовление кислотного электролита, хранение и транспортировка электролита и кислоты, приведение аккумуляторной батареи в рабочее состояние должны выполняться в соответствии с указаниями эксплуатационных документов изготовителя и инструкции по эксплуатации стационарных свинцово-кислотных аккумуляторных батарей.

5.11.14 Уровень электролита в кислотных аккумуляторных батареях должен быть:

- выше верхнего края электродов на 10–15 мм для стационарных аккумуляторов с поверхностно-коробчатыми пластинами типа СК;
- в пределах 20–40 мм над предохранительным щитком для стационарных аккумуляторов с намазными пластинами типа СН.

5.11.15 Плотность кислотного электролита, приведенная к температуре 20 °С должна быть:

- для аккумуляторов типа СК – $1,205 \pm 0,005$ г/см³;
- для аккумуляторов типа СН – $1,240 \pm 0,005$ г/см³.

5.11.16 Щелочные аккумуляторы при сборке в батарею должны быть соединены в последовательную цепь посредством стальных никелированных межэлементных перемычек.

5.11.17 Аккумуляторные щелочные батареи должны быть соединены в последовательную цепь с помощью перемычек из медного проводника.

5.11.18 Уровень электролита натрий-литиевых и калий-литиевых заряженных аккумуляторов должен быть на 5–10 мм выше верхней кромки пластин.

5.11.19 Для приготовления щелочного электролита следует применять гидроксиды калия или гидроксиды натрия, гидроксиды лития, дистиллированную воду, удовлетворяющие существующим государственным стандартам.

5.11.20 При приготовлении щелочного электролита и приведении аккумуляторной батареи в рабочее состояние должны выполняться указания эксплуатационных документов изготовителя.

5.11.21 Элементы аккумуляторной батареи должны быть пронумерованы. Крупные цифры наносятся на лицевую вертикальную стенку банка кислотостойкой (щелочестойкой) краской. Первым номером в батарее обозначается элемент, к которому присоединена положительная шина.

5.11.22 При приемке вновь смонтированной или вышедшей из капитального ремонта аккумуляторной батареи должны быть проверены:

- емкость (током 10-часового разряда или в соответствии с указаниями эксплуатационных документов изготовителя);
- качество электролита;
- плотность электролита и напряжение на элементах в конце заряда и разряда батареи;
- сопротивление изоляции батареи относительно земли;
- исправность приточно-вытяжной вентиляции.

5.11.23 Батареи должны вводиться в эксплуатацию после достижения ими 100 % номинальной емкости.

5.11.24 Кислотные батареи, работающие в режиме постоянного подзаряда, должны эксплуатироваться без уравнительных периодических перезарядов. Для поддержания всех аккумуляторов в полностью заряженном состоянии и для предотвращения сульфатации электродов в зависимости от состояния батареи, но не реже 1 раза в год, должен быть проведен уравнительный заряд (дозаряд) батареи до достижения установившегося значения плотности электролита, указанного в 5.11.15 настоящего ТКП во всех элементах.

5.11.25 Продолжительность уравнительного заряда зависит от технического состояния батареи и должна быть не менее 6 ч.

5.11.26 На подстанциях работоспособность батареи должна проверяться по падению напряжения при толковых токах.

5.11.27 Уравнительный перезаряд всей батареи или отдельных ее элементов должен осуществляться только по мере необходимости.

5.11.28 Заряжать и разряжать батарею допускается током не выше максимального для данной батареи. Температура электролита в конце заряда должна быть не выше 40 °С для аккумуляторов типа СК и не выше 35 °С для аккумуляторов типа СН.

5.11.29 Контрольные разряды кислотных батарей должны проводиться в соответствии с инструкцией по эксплуатации стационарных свинцово-кислотных аккумуляторных батарей для определения фактической емкости батареи по мере необходимости или 1 раз в 1–2 года.

5.11.30 Значение тока разряда каждый раз должно быть одним и тем же. Результаты измерений при контрольных разрядах должны сравниваться с результатами измерений предыдущих разрядов.

5.11.31 Кислотные батареи, работающие в режиме постоянного подзаряда, должны эксплуатироваться без тренировочных разрядов. Разряд отдельных аккумуляторов (или их группы) может производиться для выполнения ремонтных работ или при устранении неисправностей в них.

5.11.32 Мощность и напряжение зарядного устройства должны быть достаточными для заряда аккумуляторной батареи на 90 % номинальной емкости в течение не более 8 ч при предшествующем 30-минутном разряде.

5.11.33 Подзарядное устройство должно обеспечивать стабилизацию напряжения на шинах батареи с отклонением ± 2 %. Выпрямительные установки, применяемые для заряда и подзаряда аккумуляторных батарей, должны присоединяться со стороны переменного тока через разделительный трансформатор.

5.11.34 Дополнительные аккумуляторы батарей, постоянно не используемые в работе, должны иметь отдельное устройство подзаряда.

5.11.35 Аккумуляторная установка должна быть оборудована вольтметром с переключателем и амперметрами в цепях зарядного, подзарядного устройств и аккумуляторной батареи.

5.11.36 Порядок эксплуатации системы вентиляции в помещении аккумуляторной батареи с учетом конкретных условий должен быть определен локальными правовыми актами.

5.11.37 Приточно-вытяжная вентиляция помещения аккумуляторной батареи должна быть включена перед началом заряда батареи и отключена после полного удаления газов, но не раньше чем через 1,5 ч после окончания заряда. Для аккумуляторной батареи

следует предусматривать блокировку, не допускающую проведения заряда с напряжением более 2,3 В на элемент при отключенной вентиляции.

5.11.38 Напряжение на шинах оперативного постоянного тока в нормальных условиях эксплуатации допускается поддерживать на 5 % выше номинального напряжения токоприемников.

5.11.39 Все сборки и кольцевые магистрали постоянного тока должны обеспечиваться питанием от двух источников.

5.11.40 Измерение сопротивления изоляции аккумуляторной батареи производится 1 раз в 3 месяца, его значение в зависимости от номинального напряжения батареи должно быть следующим (таблица 5.8):

Таблица 5.8 – Зависимости сопротивления от номинального напряжения батареи

Напряжение аккумуляторной батареи, В	24	48	60	110	220
Сопротивление изоляции $R_{из}$, кОм, не менее	15	25	30	50	100

5.11.41 Шины постоянного тока должны быть снабжены устройством для постоянного контроля изоляции, действующим на сигнал при снижении сопротивления изоляции одного из полюсов до значения 3 кОм в сети 24 В, 5 кОм в сети 48 В, 6 кОм в сети 60 В, 10 кОм в сети 110 В, 20 кОм в сети 220 В.

5.11.42 В условиях эксплуатации сопротивление изоляции сети постоянного оперативного тока, измеряемое периодически с помощью устройства контроля изоляции (или вольтметра), должно быть не ниже двукратного по отношению к указанным выше минимальным значениям.

5.11.43 При замыкании на землю (или снижении сопротивления изоляции до срабатывания устройства контроля) в сети оперативного тока следует немедленно принять меры к его устранению.

5.11.44 Производство работ под напряжением в сети оперативного тока, если в этой сети имеется замыкание на землю, не допускается, за исключением работ по поиску места замыкания.

5.11.45 Обслуживание аккумуляторных установок должно быть возложено на специалиста, прошедшего подготовку по правилам эксплуатации аккумуляторных батарей и нормам и объемам испытаний электрооборудования (приложение Б, раздел Б 28).

5.11.46 На каждой аккумуляторной установке должен быть журнал аккумуляторной батареи для записи результатов осмотров и объемов выполненных работ.

5.11.47 Анализ электролита работающей кислотной аккумуляторной батареи должен производиться ежегодно по пробам, взятым из контрольных элементов. Количество контрольных элементов устанавливает ответственный за электрохозяйство Потребителя в зависимости от состояния аккумуляторной батареи, но не менее 10 % количества элементов в батарее. Для использования в качестве контрольных каждый год должны назначаться разные элементы.

5.11.48 При контрольном разряде пробы электролита отбираются в конце разряда.

5.11.49 Для доливки аккумуляторов должна применяться дистиллированная вода, проверенная на отсутствие хлора и железа.

5.11.50 В батарее может быть не более 5 % отстающих элементов. Напряжение отстающих элементов в конце разряда должно отличаться от среднего напряжения остальных элементов не более чем на 1,5 %.

5.11.51 Осмотр аккумуляторных батарей должен проводиться по графику, утвержденному ответственным за электрохозяйство Потребителя, с учетом следующей периодичности осмотров:

- постоянным оперативным персоналом – 1 раз в сутки;
- специально выделенным работником – 2 раза в месяц;
- ответственным за электрохозяйство или лицом, им уполномоченным – 1 раз в месяц.

5.11.52 Во время текущего осмотра проверяется:

– напряжение, плотность и температура электролита в контрольных элементах (напряжение и плотность электролита во всех и температура электролита в контрольных элементах должны проверяться не реже 1 раза в месяц);

– напряжение и ток подзаряда основных и добавочных аккумуляторов;

– уровень электролита;

– правильность положения покровных стекол или фильтр-пробок;

– целостность аккумуляторов, чистота в помещении;

– вентиляция и отопление;

– наличие небольшого выделения пузырьков газа из аккумуляторов;

– уровень и цвет шлама в аккумуляторах с прозрачными баками.

5.11.53 Персонал, обслуживающий аккумуляторную установку, должен быть обеспечен:

- технической документацией;
- приборами для контроля напряжения отдельных элементов батареи, плотности и температуры электролита;
- специальной одеждой;
- специальным инвентарем и запасными частями.

5.11.54 Обслуживание и ремонт выпрямительных установок и двигатель-генераторов, входящих в установки постоянного тока с аккумуляторной батареей, должны осуществляться в порядке, установленном для данного вида оборудования.

5.11.55 Для проведения капитального ремонта батареи (замена большого числа аккумуляторов, пластин, сепараторов, разборка всей батареи или значительной ее части) целесообразно приглашать специализированные ремонтные организации.

5.11.56 Необходимость капитального ремонта батареи устанавливает ответственный за электрохозяйство Потребителя.

5.11.57 Капитальный ремонт аккумуляторов типа СК должен производиться, как правило, не ранее, чем через 15–20 лет эксплуатации.

5.11.58 Капитальный ремонт аккумуляторов типа СН не производится. Замена аккумуляторов этого типа должна производиться не ранее, чем через 10 лет эксплуатации.

5.12 Средства контроля, измерений и учета

5.12.1 Настоящая глава распространяется на системы контроля технологических параметров оборудования, средства измерений режимов его работы (стационарные и переносные), а также на средства учета электрической энергии (счетчики активной и реактивной энергии).

5.12.2 Объем оснащенности электроустановок системами контроля, техническими средствами измерений и учета электрической энергии должен соответствовать требованиям ТНПА и обеспечивать: контроль за техническим состоянием оборудования и режимами его работы; учет выработанной, отпущенной и потребленной электроэнергии; соблюдение безопасных условий труда и санитарных норм и правил; контроль за охраной окружающей среды.

5.12.3 Системы контроля технологических параметров оборудования, режимов его работы, учета электрической энергии и информационно-измерительные системы должны быть оснащены средствами измерений и техническими средствами, отвечающими установленным требованиям, включая метрологическое обеспечение, организованное на основе правил и норм, предусматривающих единство и требуемую точность измерений.

5.12.4 Допускается применение нестандартизированных средств измерений, прошедших метрологическую аттестацию в установленном порядке.

5.12.5 Установка и эксплуатация средств измерения электрических величин и учета электрической энергии и (или) мощности осуществляется в соответствии с требованиями ТНПА и эксплуатационных документов изготовителей.

5.12.6 Для периодического осмотра и профилактического обслуживания средств измерений и учета электрической энергии, надзора за их состоянием, проверки, ремонта и испытания этих средств у Потребителя в соответствии с государственными стандартами может быть создана метрологическая служба или иная структура по обеспечению единства измерений.

5.12.7 При наличии такой службы она должна быть оснащена поверочным и ремонтным оборудованием и образцовыми средствами измерений в соответствии с требованиями ТНПА.

5.12.8 Все средства измерений и учета электрической энергии, а также информационно-измерительные системы должны быть в исправном состоянии и готовыми к работе. На время ремонта и (или) поверки средств расчетного учета электрической энергии и (или) мощности при работающем технологическом оборудовании вместо них должны быть установлены резервные средства. По согласованию с энергоснабжающей организацией допускается работа без расчетных средств до их замены, но не более 1 месяца.

5.12.9 До ввода в промышленную эксплуатацию основного оборудования Потребителя информационно-измерительные системы должны быть метрологически аттестованы, а в процессе эксплуатации они должны подвергаться периодической поверке.

5.12.10 Использование в качестве расчетных автоматизированных систем измерения и электросчетчиков, не прошедших метрологическую аттестацию, не допускается.

5.12.11 Рабочие средства измерений, применяемые для контроля над технологическими параметрами, по которым не нормируется точность измерения, могут быть переведены в разряд индикаторов. Перечень таких средств измерений должен быть утвержден руководителем Потребителя.

5.12.12 Поверка расчетных средств учета электрической энергии и образцовых средств измерений проводится в сроки, устанавливаемые государственными стандартами, а также после ремонта указанных средств.

5.12.13 Сроки поверки встроенных в энергооборудование средств электрических измерений (трансформаторов тока и напряжения, шун-

тов, электропреобразователей) должны соответствовать межремонтным интервалам работы оборудования, на котором они установлены. В объемы ремонтов оборудования должны быть включены демонтаж, поверка и установка этих средств измерений.

5.12.14 На средства измерений и учета электрической энергии составляются паспорта (или журналы), в которых делаются отметки обо всех ремонтах, калибровках и поверках.

5.12.15 Периодичность и объем поверки расчетных счетчиков должны соответствовать требованиям ТНПА.

5.12.16 Положительные результаты поверки счетчика удостоверяются поверительным клеймом или свидетельством о поверке.

5.12.17 Периодичность и объем калибровки расчетных счетчиков устанавливаются локальными правовыми актами.

5.12.18 Калибровка расчетного счетчика на месте его эксплуатации, если это предусмотрено локальными правовыми актами, может проводиться без нарушения поверительного клейма аттестованным представителем энергоснабжающей организации в присутствии работника, ответственного за учет электроэнергии на энергообъекте. Калибровка не заменяет поверку, предусмотренную ТНПА. Результаты калибровки оформляются актом.

5.12.19 На стационарные средства измерений, по которым контролируется режим работы электрооборудования и линий электропередачи, должна быть нанесена отметка, соответствующая номинальному значению измеряемой величины. Размеры и способ нанесения отметки должны соответствовать требованиям государственных стандартов на шкалы измерительных приборов. Приборы, имеющие электропитание от внешнего источника, должны быть оснащены устройством сигнализации наличия напряжения.

5.12.20 На панели рядом со средством учета электрической энергии должна быть выполнена надпись, указывающая наименование присоединения, на котором производится учет электроэнергии.

5.12.21 Наблюдение за работой средств измерений и учета электрической энергии, в том числе регистрирующих приборов и приборов с автоматическим ускорением записи в аварийных режимах, на электрических подстанциях (в распределительных устройствах) должен вести оперативный или оперативно-ремонтный персонал подразделений, определенный решением ответственного за электрохозяйство Потребителя.

5.12.22 Ответственность за сохранность и чистоту внешних элементов средств измерений и учета электрической энергии несет персонал, обслуживающий оборудование, на котором они установлены.

Обо всех нарушениях в работе средств измерений и учета электрической энергии персонал должен незамедлительно сообщать подразделению, выполняющему функции метрологической службы Потребителя. Вскрытие средств электрических измерений, не связанное с работами по обеспечению нормальной записи регистрирующими приборами, разрешается только персоналу подразделения, выполняющего функции метрологической службы Потребителя, а средств измерений для расчета с поставщиками или Потребителями – персоналу подразделения совместно с их представителями.

5.12.23 Установку, замену и поверку средств расчетного учета электрической энергии и (или) мощности, измерительных трансформаторов тока и напряжения, к вторичным цепям которых подключены средств расчетного учета, выполняет персонал Потребителя с разрешения энергоснабжающей организации.

5.12.24 Обо всех дефектах или случаях отказов в работе расчетных счетчиков электрической энергии Потребитель обязан немедленно поставить в известность энергоснабжающую организацию.

5.12.25 Персонал Потребителя несет ответственность за сохранность расчетного счетчика, его пломб и за соответствие цепей учета электроэнергии установленным требованиям.

5.12.26 Для защиты от несанкционированного доступа к электроизмерительным приборам, коммутационным аппаратам и разъемным соединениям электрических цепей в цепях учета должно производиться их маркирование специальными знаками визуального контроля в соответствии с установленными требованиями.

Установленные специальные знаки визуального контроля на средствах расчетного учета электрической энергии и (или) мощности разрешается снимать только представителям энергоснабжающей организации. Персоналу Потребителя разрешается снятие знаков визуального контроля только в аварийных ситуациях при наличии документального подтверждения с обязательным информированием об этом представителя энергоснабжающей организации.

5.13 Электрическое освещение

5.13.1 Требования, изложенные в подразделе 5.13 настоящего ТКП, распространяются на устройства электрического освещения, помещений и сооружений, жилых и общественных зданий, открытых пространств и улиц, а также на рекламное освещение.

5.13.2 Рабочее и аварийное освещение во всех помещениях, на рабочих местах, открытых пространствах и улицах должно обес-

печивать освещенность в соответствии с установленными требованиями.

5.13.3 Рекламное освещение, снабженное устройствами программного управления, должно удовлетворять также требованиям норм на допустимые индустриальные радиопомехи.

5.13.4 Применяемые при эксплуатации электроустановок светильники рабочего и аварийного освещения должны быть только заводского изготовления и соответствовать требованиям государственных стандартов и ТУ.

5.13.5 Светильники аварийного освещения должны отличаться от светильников рабочего освещения знаками или окраской.

5.13.6 Светоограждение дымовых труб и других высотных сооружений должно соответствовать установленным правилам.

5.13.7 Питание светильников аварийного и рабочего освещения должно осуществляться от независимых источников. При отключении рабочего освещения переключение на аварийное должно происходить автоматически или вручную, согласно проектным решениям.

5.13.8 Питание сети аварийного освещения по схемам, отличным от проектных, не допускается.

5.13.9 Присоединение к сети аварийного освещения переносных трансформаторов и других видов нагрузок, не относящихся к этому освещению, не допускается.

5.13.10 Сеть аварийного освещения должна быть выполнена без штепсельных розеток.

5.13.11 На лицевой стороне щитов и сборок сети освещения должны быть знак безопасности и надписи (маркировка) с указанием наименования (щита или сборки), номера, соответствующего диспетчерскому наименованию. С внутренней стороны (например, на дверцах) должны быть однолинейная схема, надписи с указанием значения тока плавкой вставки на предохранителях или номинального тока автоматических выключателей и наименование электроприемников, соответственно через них получающих питание. Наименование электроприемников (в частности, светильников) должно быть изложено так, чтобы работники, включающие или отключающие единично расположенные или групповые светильники, смогли бы безошибочно производить эти действия. Автоматические выключатели должны обеспечивать селективность отключения потребителей, получающих от них питание.

5.13.12 Использование сетей освещения для подключения каких-либо переносных или передвижных электроприемников не допускается.

5.13.13 Для питания переносных (ручных) электрических светильников в помещениях с повышенной опасностью и в особо опасных помещениях должно применяться напряжение не выше 25 В, а при работах в особо неблагоприятных условиях когда опасность поражения электрическим током усугубляется теснотой, неудобным положением работающего, соприкосновением с большими металлическими, хорошо заземленными поверхностями (например, работа в котлах, смотровых ямах гаражей и т.п.) и в наружных установках – не выше 12 В.

5.13.14 Вилки приборов на напряжение 12–50 В не должны входить в розетки с более высоким номинальным напряжением. В помещениях, в которых используется напряжение двух и более номиналов, на всех штепсельных розетках должны быть надписи с указанием номинального напряжения.

5.13.15 Использование автотрансформаторов для питания светильников сети 12–50 В не разрешается.

5.13.16 Применение для переносного освещения люминесцентных ламп, не укрепленных на жестких опорах, не допускается.

5.13.17 Установка в светильники сети рабочего и аварийного освещения ламп, мощность или цветность излучения которых не соответствует проектной, а также снятие рассеивателей, экранирующих и защитных решеток светильников не допускается.

5.13.18 Питание сетей внутреннего, наружного, а также охранного освещения Потребителей, сооружений, жилых и общественных зданий, открытых пространств и улиц, как правило, должно быть предусмотрено по отдельным линиям.

5.13.19 Управление сетью наружного освещения, кроме сети освещения удаленных объектов, а также управление сетью охранного освещения должно, как правило, осуществляться централизованно из помещения щита управления энергохозяйством данного Потребителя или иного специального помещения.

5.13.20 Сеть освещения должна получать питание от источников (стабилизаторов или отдельных трансформаторов), обеспечивающих возможность поддержания напряжения в необходимых пределах.

5.13.21 Напряжение на лампах должно быть не выше номинального значения. Понижение напряжения у наиболее удаленных ламп сети внутреннего рабочего освещения, а также прожекторных установок должно быть не более 5 % номинального напряжения; у наиболее удаленных ламп сети наружного и аварийного освещения и в сети напряжением 12–50 В – не более 10 %.

5.13.22 В коридорах электрических подстанций и распределительных устройств, имеющих два выхода, и в проходных туннелях освещения должно быть выполнено с двусторонним управлением.

5.13.23 У оперативного персонала, обслуживающего сети электрического освещения, должны быть схемы этой сети, запас калиброванных вставок, соответствующих светильников и ламп всех напряжений данной сети освещения.

5.13.24 Оперативный и оперативно-ремонтный персонал Потребителя или объекта даже при наличии аварийного освещения должен быть снабжен переносными электрическими фонарями с автономным питанием.

5.13.25 Очистка светильников, осмотр и ремонт сети электрического освещения должен выполнять по графику (плану ППР) квалифицированный персонал.

5.13.26 Периодичность работ по очистке светильников и проверке технического состояния осветительных установок Потребителя (наличие и целостность стекол, решеток и сеток, исправность уплотнений светильников специального назначения) должна быть установлена ответственным за электрохозяйство Потребителя с учетом местных условий. На участках, подверженных усиленному загрязнению, очистка светильников должна выполняться по особому графику.

5.13.27 Смена перегоревших ламп может производиться групповым или индивидуальным способом, который устанавливается конкретно для каждого Потребителя в зависимости от доступности ламп и мощности осветительной установки. При групповом способе сроки очередной чистки арматуры должны быть приурочены к срокам групповой замены ламп.

5.13.28 При высоте подвеса светильников до 5 м допускается их обслуживание с приставных лестниц и стремянок. В случае расположения светильников на большей высоте разрешается их обслуживание с мостовых кранов, стационарных мостиков и передвижных устройств при соблюдении мер безопасности, установленных [14] и локальными правовыми актами.

5.13.29 Вышедшие из строя люминесцентные лампы, лампы типа ДРЛ и другие источники, содержащие ртуть, должны храниться в специальном помещении. Их необходимо периодически вывозить для уничтожения и дезактивации в отведенные для этого места.

5.13.30 Осмотр и проверка сети освещения должны проводиться в следующие сроки:

– проверка исправности аварийного освещения при отключении рабочего освещения – 2 раза в год;

– измерение освещенности внутри помещений (в т.ч. участков, отдельных рабочих мест, проходов и т.д.) – при вводе сети в эксплуатацию в соответствии с нормами освещенности, а также при изменении функционального назначения помещения.

5.13.31 Проверка состояния стационарного оборудования и электропроводки аварийного и рабочего освещения, испытание и измерение сопротивления изоляции проводов, кабелей и заземляющих устройств должны проводиться при вводе сети электрического освещения в эксплуатацию, а в дальнейшем по графику, утвержденному ответственным за электрохозяйство Потребителя, но не реже одного раза в три года. Результаты замеров оформляются актом (протоколом) в соответствии с нормами и объемом испытания электрооборудования.

5.13.32 Техническое обслуживание и ремонт установок наружного (уличного) и рекламного освещения должен выполнять подготовленный электротехнический персонал.

5.13.33 Потребители, не имеющие такого персонала, могут передать функции технического обслуживания и ремонта этих установок специализированным организациям.

5.13.34 Периодичность планово-предупредительных ремонтов газосветных установок сети рекламного освещения устанавливается в зависимости от их категории (месторасположения, системы технического обслуживания и т.п.) и утверждается ответственным за электрохозяйство Потребителя.

5.13.35 Включение и отключение установок наружного (уличного) и рекламного освещения, как правило, должно осуществляться автоматически в соответствии с графиком, составленным с учетом времени года, особенностей местных условий и утвержденным местными органами власти.

5.13.36 Обо всех неисправностях в работе установок рекламного освещения и повреждениях (мигание, частичные разряды и т.п.) оперативный или оперативно-ремонтный персонал Потребителя обязан немедленно сообщить об этом своим руководящим работникам и принять меры к их устранению. Работа установок рекламного освещения при видимых повреждениях не допускается.

5.13.37 При централизованной автоматической системе управления установками уличного и рекламного освещения должно обеспечиваться круглосуточное дежурство персонала, имеющего в своем распоряжении транспортные средства и средства связи.

6 Электроустановки специального назначения

6.1 Электросварочные электроустановки

6.1.1 Положения и требования подраздела 6.1 настоящего ТКП распространяются на стационарные, передвижные (переносные) установки для сварки постоянного и переменного тока.

6.1.2 Сварочные установки следует располагать и устанавливать в соответствии с требованиями ТНПА.

6.1.3 Сварочные работы должны выполняться в соответствии с требованиями НПА, ТНПА, эксплуатационных документов изготовителей электросварочного оборудования и подраздела 6.1 настоящего ТКП.

6.1.4 Во взрывоопасных и взрывопожароопасных помещениях электросварочные работы необходимо выполнять в соответствии с требованиями государственных стандартов по взрывобезопасности и подраздела 6.1 настоящего ТКП. При электросварочных работах во взрывоопасных зонах запрещается использовать в качестве обратного провода заземляющий проводник, металлические конструкции, корпуса оборудования и трубопроводы.

6.1.5 Источники сварочного тока могут присоединяться к распределительным электрическим сетям напряжением не выше 660 В. Нагрузка однофазных сварочных трансформаторов должна быть равномерно распределена между отдельными фазами трехфазной сети.

6.1.6 В качестве источников сварочного тока для всех видов дуговой сварки могут применяться однопостовые и многопостовые трансформаторы, выпрямители и генераторы постоянного и переменного тока, специально для этого предназначенные. Непосредственное питание сварочной дуги от силовой (или осветительной) распределительной цеховой сети не допускается.

6.1.7 Питание дуги в установках для атомно-водородной сварки должно производиться от однопостового трансформатора.

6.1.8 Все электросварочные установки, предназначенные для работы в помещениях с повышенной опасностью и имеющие напряжение холостого хода выше 36 В, также должны быть оснащены устройствами автоматического отключения напряжения холостого хода или его ограничения до безопасной в данных условиях величины.

6.1.9 Для возбуждения дуги без предварительного закорачивания электродов на изделие и повышения стабильности ее горения допускается применение генераторов тока повышенной частоты (осцилляторов).

6.1.10 Питание электродвигателей переменного тока сварочной головки допускается только через понижающий трансформатор с вто-

ричным напряжением не выше 36 В. Один из выводов вторичной цепи такого трансформатора должен быть наглухо заземлен. Корпус электродвигателя сварочной головки при этом не заземляется, за исключением работы в особо опасных помещениях.

6.1.11 Схема присоединения нескольких источников сварочного тока при работе их на одну сварочную дугу должна исключать возможность получения между изделием и электродом напряжения, превышающего наибольшее напряжение холостого хода одного из источников сварочного тока.

6.1.12 Для подвода тока от источника сварочного тока к электрододержателю установки ручной дуговой сварки должен использоваться гибкий сварочный медный кабель с резиновой изоляцией и в резиновой оболочке. Применение кабелей и проводов с изоляцией или в оболочке из полимерных материалов, распространяющих горение, не допускается.

6.1.13 Первичная цепь электросварочной установки должна содержать коммутационный (отключающий) и защитный электрические аппараты.

6.1.14 Электросварочные установки с многопостовым источником сварочного тока должны иметь устройство для защиты источника от перегрузки (автоматический выключатель, предохранители), а также коммутационный и защитный электрические аппараты на каждой линии, отходящей к сварочному посту.

6.1.15 Переносная (передвижная) электросварочная установка должна располагаться на таком расстоянии от коммутационного аппарата, чтобы длина соединяющего их гибкого кабеля была не более 15 м.

6.1.16 Данное требование не относится к питанию установок по троллейной системе и к тем случаям, когда иная длина предусмотрена конструкцией в соответствии с ТУ на установку. Передвижные электросварочные установки на время их передвижения необходимо отсоединять от сети.

6.1.17 В качестве обратного провода, соединяющего свариваемое изделие с источником сварочного тока, могут служить гибкие провода, а также, где это возможно, стальные шины любого профиля достаточного сечения, сварочные плиты и сама свариваемая конструкция. Использование в качестве обратного провода сети заземления, металлических строительных конструкций зданий, коммуникаций и несварочного технологического оборудования запрещается. Зажим вторичной обмотки сварочного трансформатора, к которому подключается обратный провод, а также аналогичные зажимы у сварочных выпрямителей

и генераторов, у которых обмотки возбуждения подключаются к распределительной электрической сети без разделительного трансформатора, следует заземлять.

6.1.18 Соединение между собой отдельных элементов, используемых в качестве обратного провода, должно выполняться тщательно (сваркой или с помощью болтов, струбцин или зажимов). В установках для дуговой сварки в случае необходимости (например, при выполнении круговых швов) допускается соединение обратного провода со свариваемым изделием при помощи скользящего контакта.

6.1.19 Узлы сварочного оборудования, содержащие конденсаторы, должны иметь устройства для автоматической разрядки конденсаторов.

6.1.20 При атомно-водородной сварке необходимо предусматривать устройство автоматического отключения напряжения и прекращения подачи газа в случае разрыва дуги. Запрещается оставлять горелки без присмотра при горении дуги с короткозамкнутыми электродами.

6.1.21 Однопостовые и многопостовые сварочные установки должны быть защищены предохранителями или автоматами со стороны питающей сети. Многопостовые сварочные агрегаты, кроме защиты со стороны питающей сети, должны иметь максимальный автомат в общем проводе сварочной цепи и предохранители на каждом проводе и сварочном посту. Подсоединение сварочных постов к многопостовому агрегату должно производиться при отключенном от сети агрегате.

6.1.22 При ручной дуговой сварке толстообмазанными электродами, ванно-шлаковой сварке, сварке под флюсом и при автоматической сварке открытой дугой должен быть предусмотрен отсос газов непосредственно вблизи дуги.

6.1.23 При сварке открытой дугой и под флюсом внутри резервуаров и закрытых полостей конструкций в зависимости от характера выполняемых работ должна устанавливаться вентиляция. При ручной сварке рекомендуется, кроме того, подача воздуха непосредственно под щиток сварщика. При необходимости сварку следует производить в шланговом противогазе.

6.1.24 Сварочные установки, а также все вспомогательные приборы и аппараты к ним, устанавливаемые на открытом воздухе, должны быть в пылевлагозащищенном исполнении.

6.1.25 Над сварочными установками незащищенного исполнения, находящимися на открытом воздухе, должны быть сооружены навесы из несгораемых материалов, исключающие попадание осадков на рабочее место сварщика или на сварочное оборудование.

6.1.26 При отсутствии таких навесов электросварочные работы во время дождя или снегопада должны прекращаться. Продолжение электросварочных работ после дождя и снегопада может быть разрешено лицом, ответственным за безопасное проведение этих работ.

6.1.27 Представляющие опасность в отношении травмирования вращающиеся части оборудования должны быть ограждены.

6.1.28 Все открытые части сварочной установки, находящиеся под напряжением питающей сети, должны быть надежно ограждены.

6.1.29 Элементы сварочного оборудования, расположенные на высоте более 2 м и требующие оперативного обслуживания, должны иметь освещенные рабочие площадки с настилом из диэлектрического материала и лестницы с перилами, установленные на надежном креплении и изготовленные из несгораемых материалов.

6.1.30 На органах управления сварочным оборудованием должны быть четкие надписи или условные знаки, указывающие их функциональное назначение.

6.1.31 Все органы управления сварочным оборудованием должны иметь надежные фиксаторы или ограждения, исключающие самопроизвольное или случайное их включение (отключение).

6.1.32 Штепсельные соединения проводов для включения в электросеть переносных пультов управления электросварочных автоматов и полуавтоматов должны иметь заземляющие контакты.

6.1.33 Токопроводящий корпус любой сварочной установки необходимо надежно заземлять. Для присоединения заземляющего провода на электросварочном оборудовании должен быть предусмотрен болт диаметром 5–8 мм, расположенный в доступном месте с надписью «земля» (или условным обозначением «земля»). Последовательное включение в заземляющий проводник нескольких заземляемых аппаратов запрещается.

6.1.34 Токопроводящий корпус любого источника питания сварочной установки (сварочный трансформатор, выпрямитель, преобразователь и др.) должен надежно заземляться.

6.1.35 Электросварочное оборудование передвижного типа, осуществление защитного заземления которого представляет трудности, должно быть снабжено устройством защитного отключения.

6.1.36 Если при автоматической или полуавтоматической сварке корпус сварочной головки находится под напряжением дуги, то маховички, рукоятки и детали, к которым сварщик прикасается в процессе сварки, должны быть выполнены из изоляционного материала или надежно изолированы от корпуса головки.

6.1.37 Применение самодельных электрододержателей запрещается.

6.1.38 Закрытые пространства резервуаров, котлов, металлических емкостей отсеков судов и т.п. при сварочных работах должны освещаться светильниками, установленными снаружи свариваемого объекта, или ручными переносными лампами соответствующего исполнения при напряжении не более 12 В. Трансформатор для переносных ламп должен устанавливаться вне свариваемого объекта; его вторичная обмотка должна быть заземлена.

6.1.39 Для стационарно установленных светильников местного освещения напряжение не должно превышать 36 В, для переносных светильников – 12 В.

6.1.40 Применение автотрансформаторов для понижения напряжения питания светильников запрещается.

6.1.41 Перед присоединением сварочной установки следует произвести внешний осмотр всей установки и убедиться в ее исправности. Особое внимание при этом надо обратить на состояние контактов и заземляющих проводников, исправность изоляции рабочих проводов, наличие и исправность защитных средств. При обнаружении каких-либо неисправностей сварочную установку включать запрещается.

6.1.42 При электросварочных работах необходимо пользоваться спецодеждой (куртка, брюки, ботинки с глухим верхом, рукавицы, фартук с нагрудником и головной убор). При потолочной сварке, кроме того, сварщик должен пользоваться асбестовыми или брезентовыми нарукавниками, при сварке цветных металлов и сплавов, содержащих цинк, медь, свинец, – фильтрующими респираторами.

6.1.43 Для защиты лица и глаз при работе электросварщик обязан применять щиток или маску. Стекла щитка или маски должны подбираться в зависимости от режима сварки.

6.1.44 При сварке внутри металлических конструкций, котлов, резервуаров, а также наружных установок (после дождя и снегопада) сварщик, кроме спецодежды, указанной выше, обязан дополнительно пользоваться электроизолирующими перчатками, галошами и ковриком. При работе в закрытых емкостях необходимо также надевать полиэтиленовые каски, пользование металлическими щитками в этом случае запрещается.

6.1.45 По окончании работ при дуговой сварке источник питания отключают от электросети. При сварке на постоянном токе сначала отключается цепь постоянного тока, затем переменного, питающего двигатель установки.

6.1.46 В мастерских, кабинах, на рабочих местах сварки необходимо вывешивать плакаты, предупреждающие об опасности облучения глаз и кожи работающих.

6.1.47 Осмотры и чистка установки и пусковой аппаратуры выполняются не реже 1 раза в месяц.

При осмотре необходимо проверить наличие таблички с указанием срока следующего испытания, проверить наличие инвентарного номера, наличие и исправность аппаратов защиты и кабелей, наличие заземления корпуса и вторичной обмотки. Эксплуатация электросварочной установки с истекшим сроком испытания запрещается.

6.1.48 После капитального ремонта изоляция электросварочной установки, должна быть проверена на электрическую прочность в соответствии с требованиями СТБ на эксплуатируемое электросварочное оборудование.

6.1.49 Все электросварочные установки с источниками переменного и постоянного тока, предназначенные для сварки в особо опасных условиях (внутри металлических емкостей, колодцах, туннелях, на понтонах, в котлах, отсеках судов и т.д.) или для работы в помещениях с повышенной опасностью, должны быть оснащены устройствами автоматического отключения напряжения холостого хода при разрыве сварочной цепи или его ограничения до безопасного в данных условиях значения. Устройства должны иметь техническую документацию, утвержденную в установленном порядке, а их параметры соответствовать требованиям государственных стандартов на электросварочные устройства.

6.1.50 При проведении сварочных работ в закрытых помещениях необходимо предусматривать (при необходимости) местные отсосы, обеспечивающие улавливание сварочных аэрозолей непосредственно у места его образования. В вентиляционных устройствах помещений для электросварочных установок должны быть установлены фильтры, исключающие выброс вредных веществ в окружающую среду.

6.1.51 Потребители, строительные и другие организации, создающие сварочные участки, должны иметь приборы, методики и квалифицированный персонал для контроля опасных и вредных производственных факторов, указанных в соответствующих государственных стандартах. Результаты измерений должны регистрироваться. В случае превышения установленных норм должны быть приняты меры для снижения опасных и вредных факторов.

6.1.52 К выполнению электросварочных работ допускаются работники, прошедшие обучение, инструктаж и проверку знаний требований безопасности, имеющие группу по электробезопасности не ниже II и соответствующие удостоверения.

6.1.53 Электросварщикам, прошедшим специальное обучение, может присваиваться в установленном порядке группа по электробезопасности III и выше для работы в качестве оперативно-ремонтного персонала с правом присоединения к сети переносных и передвижных электросварочных установок.

6.1.54 Переносное, передвижное электросварочное оборудование закрепляется за электросварщиком, о чем делается запись в журнале регистрации инвентарного учета, периодической проверки и ремонта переносных и передвижных электроприемников, вспомогательного оборудования к ним. Не закрепленные за электросварщиками передвижные и переносные источники тока для дуговой сварки должны храниться в запираемых на замок помещениях.

6.1.55 Присоединение и отсоединение от сети электросварочных установок, а также наблюдение за их исправным состоянием в процессе эксплуатации должен выполнять электротехнический персонал данного Потребителя с группой по электробезопасности не ниже III.

6.1.56 На закрытых сосудах, находящихся под давлением (котлы, баллоны, трубопроводы и т.п.), и сосудах, содержащих воспламеняющиеся или взрывоопасные вещества, производство сварочных работ не допускается. Электросварка и резка цистерн, баков, бочек, резервуаров и других емкостей из-под горючих и легковоспламеняющихся жидкостей, а также горючих и взрывоопасных газов без тщательной предварительной очистки, пропаривания этих емкостей и удаления газов вентилированием не допускается.

6.1.57 Выполнение сварочных работ в указанных емкостях разрешает работник, ответственный за безопасное проведение сварочных работ, после личной проверки емкостей.

6.1.58 Система технического обслуживания и ремонта электросварочных установок разрабатывается и осуществляется в соответствии с принятой у Потребителя схемой с учетом требований настоящей главы, инструкций по эксплуатации этих установок, эксплуатационных документов изготовителя, норм испытания электрооборудования и местных условий.

6.1.59 Проведение испытаний и измерений на электросварочных установках осуществляется в соответствии с эксплуатационными документами изготовителей. Кроме того, измерение сопротивления изоляции этих установок проводится после длительного перерыва в их работе, при наличии видимых механических повреждений, но не реже 1 раза в 6 месяцев.

6.1.60 Ответственность за эксплуатацию сварочного оборудования, выполнение годового графика технического обслуживания и ремонта,

безопасное проведение сварочных работ определяется должностными (рабочими) инструкциями, утвержденными в установленном порядке руководителем Потребителя. При наличии у Потребителя должности главного сварщика или работника, выполняющего его функции (например, главного механика), указанная ответственность возлагается на него.

6.2 Электротермические установки

6.2.1 Общие положения

6.2.1.1 Требования подраздела 6.2 настоящего ТКП распространяются на электротермическое оборудование и электротермические установки всех видов, эксплуатируемые на организации. Устройство и расположение электротермических установок должны соответствовать требованиям ТНПА.

6.2.1.2 Электротермические установки в зависимости от величины максимальных напряжений переменного и постоянного тока на элементах установок могут быть отнесены к установкам напряжением как до 1000 В, так и выше 1000 В. На эти установки соответственно распространяются требования, предъявляемые к общим установкам напряжения до 1000 В и выше 1000 В.

6.2.1.3 Технологические элементы индукционных электротермических установок (плавильная печь, закалочный станок, нагреватели сварочного или прокатного стана и т.п.) должны удовлетворять требованиям настоящего ТКП, а также правил технической эксплуатации и безопасности обслуживания в тех отраслях промышленности, для которых они предназначены, если эти правила не противоречат настоящему ТКП. Защита электротермических установок должна удовлетворять требованиям ТНПА.

6.2.1.4 Приемка электротермической установки после ее монтажа производится на основании результатов пробной эксплуатации и горячих испытаний, производимых в соответствии с программой, входящей в техническую документацию электротермической установки.

6.2.1.5 Исключен.

6.2.1.6 Разделение обязанностей электротехнического персонала и персонала, обслуживающего электротехнологическое оборудование, должно быть точно определено утвержденным на каждом организации специальным положением или распоряжением.

6.2.1.7 Исключен.

6.2.1.8 Электротехнологический персонал, обслуживающий электротехнологическое оборудование, должен иметь не ниже II группу по электробезопасности.

6.2.1.9 При эксплуатации электротермических установок должны соблюдаться требования других разделов настоящего ТКП, касающихся эксплуатации отдельных элементов установки, как то: электрических машин, трансформаторов, выключателей, защитных устройств, конденсаторных установок, измерительных приборов и прочей арматуры и устройств, входящих в комплект электротермических установок.

6.2.1.10 Эксплуатация электротермических установок не допускается при отсутствии чертежей и принципиальных и монтажных электрических схем, а также технического паспорта с указанием основных конструктивных и эксплуатационных параметров установки (емкости, максимальной производительности, мощности, коэффициента мощности, рабочей температуры и др.).

6.2.1.11 Для электротермической установки должна быть выявлена опытным путем экономически и технически целесообразная величина садки (единовременной нагрузки) применительно к принятому процессу плавки и выплавляемым маркам металла, а также процессам термообработки и обрабатываемым изделиям. Экономическая садка должна удовлетворять требованиям наилучшего использования емкости печи при минимальном удельном расходе энергии.

6.2.1.12 Для методических (насадочных) и толкательных, конвейерных и других печей опытным путем должны быть установлены экономическое обоснование скорости движения, количество изделий в печи и метод загрузки.

6.2.1.13 При эксплуатации электропечи следует строго руководствоваться положениями подраздела 6.2 настоящего ТКП, а также указаниями по эксплуатации, данными в эксплуатационных документах изготовителя.

6.2.1.14 График планово-предупредительного ремонта регламентируется локальными правовыми актами, составленной с учетом указаний эксплуатационных документов изготовителя, настоящего ТКП, утверждается лицом, ответственным за электрохозяйство.

6.2.1.15 Безопасное обслуживание электротермических установок обеспечивается выполнением требований подраздела 6.2 настоящего ТКП, [15], указаний по эксплуатации и ремонту, данных в паспорте электротермической установки, а также выполнением локальных правовых актов по технике безопасности, отражающих специфику работы установки на данной организации.

6.2.1.16 В локальных правовых актах, согласованных с технической инспекцией профсоюза, должны быть указаны мероприятия по проведению работ, обусловленных повышенной опасностью, как

то: недопустимость загрузки влажных материалов в плавильные печи или печи-ванны, работы по перепуску и наращиванию электродов, работы, связанные с прожигом леток и выпуском металла, операции с применением взрывоопасных компонентов.

6.2.1.17 Температура нагрева шин и контактных соединений, плотность тока в проводниках вторичных токопроводов электротермических установок должны периодически контролироваться в сроки, обусловленные локальными правовыми актами, но не реже 1 раза в год. Температуру нагрева следует измерять в летнее время.

6.2.1.18 Сопротивление изоляции вторичных токопроводов и рабочих токоведущих элементов электропечей и электротермических устройств (электронагревателей сопротивления, индукторов и др.) должно измеряться при каждом включении электротермической установки после ремонта и в других случаях, предусмотренных локальными правовыми актами.

6.2.1.19 Качество охлаждающей воды должно систематически контролироваться в соответствии с требованиями инструкций по эксплуатации оборудования.

6.2.1.20 Сопротивление электрической изоляции изолирующих прокладок, предотвращающих соединение с землей через крюк или трос кранов и талей, обслуживающих установки электронагревательных устройств сопротивления прямого действия, а также ферросплавных печей с перепуском самоспекающихся электродов без отключения установок, должно периодически проверяться в сроки, устанавливаемые ответственным за электрохозяйство Потребителя в зависимости от местных условий, но не реже 1 раза в год.

6.2.1.21 Оперативное обслуживание оборудования электротермических установок на высоте более 2,0 метров от уровня пола помещения должно производиться со стационарных рабочих площадок.

6.2.2 Дуговые электропечи

6.2.2.1 На дуговой электропечи опытным путем должны быть сняты рабочие характеристики для всех ступеней вторичного напряжения и ступеней реактивного сопротивления дросселя. При наличии в цехе нескольких электропечей с одинаковыми параметрами характеристики определяются на одной из них.

6.2.2.2 В период заправки электропечей необходимо следить, чтобы раскаленные концы электродов были опущены в рабочее пространство электропечи.

6.2.2.3 В целях сокращения электрических потерь в контактах электродов необходимо обращать внимание на качество их торцов и ниппельных соединений и обеспечивать плотное свертывание электродов.

6.2.2.4 Согласование настройки токовой защиты с действием автоматического регулятора дуговой сталеплавильной электропечи должно осуществляться путем увеличения тока трогания реле, времени выдержки реле или скорости подъема электродов и лишь в крайнем случае – за счет увеличения реактивного сопротивления установки. При этом ток трогания должен быть не более 3–3,5-кратного значения номинального и выдержка времени – не более 10 сек.

6.2.2.5 Настройка автоматического регулятора мощности дуговой электропечи, а также надзор и уход за ним должны осуществляться в строгом соответствии с инструкцией изготовителя регулятора и обеспечивать оптимальный режим работы электропечи. При настройке регулятора на всех регулировочных сопротивлениях, сохраняющий в процессе эксплуатации неизменные значения, красной чертой должны быть отмечены их номинальные величины.

6.2.2.6 Контактные соединения короткой сети токоподводов и электрододержателей должны подвергаться периодическому осмотру не реже 1 раза в 6 месяцев контроль за контактными соединениями ведется в соответствии с указаниями по эксплуатации и ремонту, данными в паспорте печной установки и локальными правовыми актами.

6.2.2.7 Контроль качества масла в трансформаторе и масляных выключателях, испытание масла на электрическую прочность, проверка контактов в переключателях, трансформаторах и масляных выключателях производятся в сроки, установленные ответственным за электрохозяйство Потребителя, но не реже, чем это предусмотрено настоящим ТКП.

6.2.2.8 Все работы по подготовке к плавке на установках электрошлакового переплава производятся только при отключенном трансформаторе. В случаях, если один трансформатор питает попеременно две электрошлаковые установки, должны быть предусмотрены технические средства для обеспечения безопасной подготовки второй установки, когда включена первая, а также разработана соответствующая специальная инструкция по безопасному выполнению этой операции. Перечень этих электроустановок должен быть утвержден руководителем Потребителя, а инструкция доведена до сведения персонала.

6.2.2.9 Дуговые электропечи должны быть оснащены устройствами, не позволяющими ухудшать качество электроэнергии на границе, определенной договором энергоснабжения.

6.2.2.10 Работа дуговых электропечей без фильтрокомпенсирующих устройств не допускается.

6.2.2.11 Перепуск и наращивание набивных самоспекающихся электродов руднотермических печей, приварку тормозной ленты и загрузку электродной массой можно производить без снятия напряжения в электроустановках до 1000 В. Эти работы должны выполняться с изолированных рабочих (перепускных) площадок, имеющих междуфазные разделительные изоляционные перегородки, выполненные согласно ТУ на изготовление электропечной установки.

6.2.3 Плазменно-дуговые и электронно-лучевые установки

6.2.3.1 Обслуживание плазменно-дуговых и электронно-лучевых установок может осуществлять только специально подготовленный для работы на данных установках персонал.

6.2.3.2 Эксплуатационная инструкция для электротехнического и электротехнологического персонала по обслуживанию плазменно-дуговых и электронно-лучевых установок (в дальнейшем плазменно-дуговые и электронно-лучевые установки именуется электронно-лучевыми), должна быть составлена и утверждена на основании инструкции по эксплуатации изготовителя с учетом специфики местных условий.

6.2.3.3 Электронно-лучевые установки должны быть оборудованы следующими блокировками:

- электрической, отключающей масляные выключатели при открывании дверок, ограждений блоков и помещения электрооборудования (замки электрической блокировки);
- механической блокировкой приводов разъединителей, допускающей открывание дверок камер масляного выключателя, а также разъединителей выпрямителя и блока накала только при отключенном положении разъединителей.

6.2.3.4 Не допускается открывать двери блока сигнализации, крышку пульта управления и защитные кожухи электрооборудования при включенной установке.

6.2.3.5 Ремонтные работы в зоне лучевого нагревателя электронно-лучевой установки проводятся только после ее отключения и наложения заземления.

6.2.3.6 Уровень рентгеновского излучения электронно-лучевых установок должен быть не выше значений, допускаемых санитар-

ными нормами. В процессе эксплуатации установок должен периодически проводиться дозиметрический контроль не реже, чем 1 раз в месяц.

6.2.4 Электродпечи сопротивления

6.2.4.1 Температура наружной поверхности кожуха электродпечи должна быть не выше значений, установленных инструкцией по эксплуатации изготовителя

6.2.4.2 Заданные технологическими инструкциями температурные режимы и температуры по отдельным зонам печи должны поддерживаться персоналом, обслуживающим электродпечи.

6.2.4.3 Профилактика нагревательных элементов проводится в соответствии с инструкциями и указаниями по эксплуатации, входящими в паспорт электродпечной установки.

6.2.4.4 Для электродпечей должны быть запасные нагреватели каждого типа (не менее одного).

6.2.4.5 Правильность работы терморегуляторов должна проверяться эталонными приборами по утвержденному графику.

6.2.4.6 Высота установки термомпар в рабочем пространстве электродпечей должна постоянно поддерживаться такой же, какой она была при первоначальной наладке. С этой целью на термомпарах должны наноситься метки устойчивой краской.

6.2.4.7 Совместная прокладка пирометрических цепей с силовыми и контрольными линиями не допускается; пирометрические цепи должны прокладываться отдельно при условии их экранирования или в отдельном канале.

6.2.4.8 В электродпечах сопротивления с ручной загрузкой, если конструктивное их выполнение не исключает возможности случайного прикосновения обслуживающего персонала к нагревателям, находящимся под напряжением выше 36 В, следует применять устройство блокировок, отключающих электродпечи от сети при открывании загрузочных окон.

6.2.4.9 В циркуляционных электродпечах (с вентиляторными устройствами) должны предусматриваться блокировки, исключающие возможность включения электродпечей при отключенных вентиляторах.

6.2.4.10 В электродпечных агрегатах, предназначенных для автоматического цикла работы, переход на ручное управление допускается только в случае выхода из строя автоматического устройства для окончания начатой плавки.

6.2.4.11 Эксплуатация селитровых ванн, не имеющих специальных крышек, не допускается.

6.2.4.12 Изделия, загружаемые в ванну, должны быть сухими и чистыми. Погружать в ванну детали, покрытые маслом, лаком, бензином, промывной жидкостью, водой и алюминиевой пылью, а также выгибать масло на изделиях в селитровых ваннах запрещается.

6.2.4.13 Каждая партия соли или селитры, поступающая для применения в соляных ваннах, должна быть проверена в химической лаборатории на соответствие ее и требованиям эксплуатационных документов изготовителя. Загрузка влажной селитры или соли запрещается.

6.2.4.14 Работа на ваннах разрешается только при исправной вентиляционной системе.

6.2.4.15 Температура наружной поверхности электропечи должна поддерживаться на уровне, установленном эксплуатационными документами изготовителя.

6.2.4.16 Отключение электропечей на период производственной паузы регламентируется локальными правовыми актами.

6.2.4.17 На электрических ваннах с взрывоопасными наполнителями (селитровые ванны, электропечи для плавки магниевых сплавов и др.) температурный и энергетический режим печи должен проводиться в соответствии с локальными правовыми актами.

6.2.4.18 Эксплуатация ванн с взрывоопасными наполнителями при отсутствии или неисправности контрольно-измерительной и регулирующей аппаратуры не допускается.

6.2.4.19 На участках ванн не должны находиться горючие материалы (дерево, масло, обтирочные концы и т.п.), а также запрещаются работы, не относящиеся к непосредственному обслуживанию селитровых ванн.

6.2.4.20 Нагревать в селитровых ваннах магниевые сплавы или алюминиевые сплавы с содержанием магния, серы, угля, графита и других материалов запрещается.

6.2.4.21 Состояние нагревательных элементов должно проверяться в соответствии с инструкцией по эксплуатации изготовителя с учетом местных условий.

6.2.5 Индукционные плавильные и нагревательные приборы

6.2.5.1 Требования подраздела 6.2.5 настоящего ТКП распространяются на электротермические индукционные установки промышленной (50 Гц), повышенной (до 30 кГц) и высокой (свыше 30 кГц) частоты.

6.2.5.2 Приемка индукционных установок в эксплуатацию производится при выполнении требований настоящего ТКП и санитарных норм по уровню электромагнитного поля на рабочих местах и норм по радиопомехам, которые устанавливаются в результате проведения испытаний в соответствии с эксплуатационными документами изготовителя и регистрации диапазона радиочастот в органах радионспекции.

6.2.5.3 Для снижения электрокоррозии от токов утечки металлические трубы системы водоохлаждения должны быть заземлены в самом начале перехода их в изолированные шланги, присоединенные к находящимся под напряжением водоохлаждаемым деталям.

6.2.5.4 Водоохлаждение должно осуществляться непрерывно с момента включения установки до полного охлаждения деталей после отключения. Наличие блокировки водоохлаждения с включающим устройством установки обязательно.

6.2.5.5 Персонал, обслуживающий индукционные плавильные печи и нагревательные установки, обязан систематически вести наблюдение за степенью нагрева ее конструктивных элементов от токов, наводимых электромагнитными полями рассеяния. В зависимости от полученных результатов должны приниматься меры по снижению потерь.

6.2.5.6 Вода для охлаждения деталей установок, нормально находящихся под напряжением (нагревательные индукторы, согласующие понижающие трансформаторы, генераторные лампы и др.), должна подаваться через шланги из изоляционного материала. На концах шлангов для свободного слива воды в воронку должны быть установлены заземленные металлические наконечники. Длина шланга должна соответствовать требованиям ТНПА

6.2.5.7 Для обеспечения видимого разрыва в цепи питания от цеховой электросети обязательно предусматриваются рубильник или автоматический выключатель и разъединитель или два отключающих аппарата закрытого исполнения. Для установок до 60 А достаточно предусмотреть штепсельный разъем с гибким кабелем питания.

6.2.5.8 Блоки установки, имеющие конденсаторы, в которых при отключении может остаться заряд, должны быть снабжены разрядным устройством (сопротивления, трансформаторы напряжения), автоматически действующим при открывании дверей данного блока установки.

6.2.5.9 Промышленные индукционные плавильные и нагревательные установки должны содержаться в чистоте. Удаление пыли с деталей установки производится по графику в зависимости от производственных условий данной организации.

6.2.5.10 Установки должны обслуживаться дежурными электромонтерами и операторами-термистами. Дежурные электромонтеры осуществляют надзор за работой всех электротехнических частей установки, обслуживают индукционные плавильные и нагревательные подстанции, производят запуск установок в начале смены, устраняют все неисправности по запросам операторов-термистов.

6.2.5.11 Операторы-термисты обслуживают рабочие места у нагревательных и других технологических постов и обеспечивают проведение работы согласно принятому технологическому режиму. При индивидуальном питании высокочастотной энергией рабочих постов и наличии агрегата со встроенным технологическим постом оператор-термист может осуществлять и пуск агрегата.

6.2.5.12 Обязанности дежурных электромонтеров и операторов-термистов должны быть четко разграничены в локальных правовых актах по эксплуатации промышленной высокочастотной установки.

6.2.5.13 Прямой и обратный провода токопровода или кабеля должны обязательно заключаться в общий экран для предотвращения излишнего нагрева экранирующих оболочек и большого падения напряжения из-за увеличения индуктивного сопротивления. Голые шинопроводы должны размещаться в местах, недоступных для посторонних лиц, или быть ограждены.

6.2.5.14 Индукционная плавильная печь, питающаяся от шин индивидуального преобразователя частоты, должна быть конструктивно выполнена так, чтобы нормальное обслуживание печи не было сопряжено с опасностью прикосновения к индуктору, находящемуся под напряжением. Индуктор должен быть снабжен блокировкой, снимающей с него напряжение при прекращении подачи воды.

6.2.5.15 Осмотр установок проводит электротехнический персонал в соответствии с утвержденным в организации графиком. Результаты осмотра и принятые меры по ликвидации неисправностей заносятся в журнал работы установки. При осмотре следует обращать внимание на следующее:

- безотказность работы всех блокирующих устройств, обеспечивающих безопасные условия труда персонала и необходимую очередность включения всех технологических и электрических элементов установки;
- надежность экранирования и заземления отдельных блоков;
- чистоту контактов пускорегулирующей аппаратуры, имеющей наибольшее количество включений и отключений;
- отсутствие накипи на водоохлаждаемых поверхностях деталей установки;

- правильность работы контактов с гашением дуги;
- отсутствие пыли на частях установки.

6.2.5.16 Осмотр индукционных установок и ремонтные работы на них производятся после их отключения от источников питания.

6.2.5.17 Планово-предупредительный ремонт и осмотры поста высокочастотного управления (ПВУ) должны осуществляться по графикам, утвержденным главным энергетиком организации.

6.2.5.18 Ремонтные работы на индукционных установках производятся ремонтными бригадами, в которые может также включаться постоянный оперативный персонал. Объем и качество выполненных работ фиксируются в журналах работы установки.

6.2.5.19 При проведении плавки в индукционных плавильных печах допускается касаться шихты инструментом с изолированными ручками. Чтобы избежать ожогов, следует работать в рукавицах.

6.2.5.20 Включение контурных конденсаторов под напряжением для подстройки колебательного контура в процессе плавки индукционных плавильных печах разрешается при наличии разъединителей с дистанционным приводом. Отключение контурных конденсаторов под напряжением не допускается.

6.2.5.21 Нагревательные посты, на которых выполняются операции термообработки и которые являются частью специализированных агрегатов (кузнечно-прессовых и прокатных станков, трубосварочных станков и др.), встраиваются в виде отдельных узлов в агрегат.

6.2.5.22 При работе на нагревательном посту с открытыми нагревательными индукторами, включенными через понижающий согласующий высокочастотный трансформатор, должны быть предусмотрены следующие защитные мероприятия:

- кнопки управления нагревом и отключением нагревательного поста должны быть размещены в непосредственной близости от нагревательного индуктора в удобном для оператора-термиста месте;
- одна точка вторичной обмотки согласующего высокочастотного трансформатора должна быть заземлена в любом месте;
- оператор-термист должен иметь индивидуальные защитные средства;
- должен быть вывешен плакат «Установка деталей и касание рукой индуктора при включенном напряжении не допускается».

6.2.6 Установки высокой частоты

6.2.6.1 К установкам высокой частоты (ультразвукового и радиочастотного диапазона) относятся электроустановки, используемые для термообработки материалов (металлов – при индукционном на-

греве, непроводящих материалов – в электрическом поле конденсаторов) и ультразвуковой их обработки.

6.2.6.2 Проверка на соответствие паспортным данным частоты генерируемых колебаний должна проводиться периодически по графику и после каждого ремонта, связанного с демонтажем колебательного контура или заменой его деталей.

6.2.6.3 Преобразователи частоты (генераторы, электронные инверторы и др.) должны иметь блокировку, запрещающую включение анодного трансформатора до включения системы водоохлаждения и цепей накала выпрямительных и генераторных ламп, а также анодного напряжения и добавочного сеточного смещения при открытых дверцах во всех блоках преобразователя, в том числе технологических устройств.

6.2.6.4 При размещении анодного трансформатора установки в отдельной камере обязательно наличие в ее дверях блокировки, запрещающей при открытых дверях дистанционное включение трансформатора с панели управления всей установкой.

6.2.6.5 В установке должен быть предусмотрен дроссель безопасности, если при пробое разделительного анодного блокировочного конденсатора колебательный контур оказывается под постоянным анодным напряжением.

6.2.6.6 Дроссель безопасности подключается параллельно контуру и в случае пробоя разделительного конденсатора шунтирует контур по постоянному току.

6.2.6.7 Линии питания технологических элементов высокочастотной энергией должны быть выполнены специальными высокочастотными кабелями с экранной оболочкой или быть защищены металлическими заземленными экранами.

6.2.6.8 Все части схемы, несущие токи радиочастоты, должны быть экранированы. При наличии неэкранированных частей в нагревательных постах максимальный уровень электромагнитного поля на рабочем месте не должен превышать величины, опасной для обслуживающего персонала, согласно санитарным нормам.

6.2.6.9 При эксплуатации неэкранированных нагревательных постов или других технологических устройств процесс электротермообработки должен быть организован таким образом, чтобы исключалась необходимость нахождения работающих в зоне влияния электромагнитных полей (автоматизация технологического процесса, дистанционное управление, применение блокировок и др.).

6.2.6.10 Рабочие конденсаторы для нагрева в электрическом поле высокой частоты, питающиеся обычно от источника более вы-

сокой частоты и создающие больший уровень полей рассеяния, чем индукционные нагревательные посты, должны быть помещены в экраны, защищающие персонал от прикосновения к токоведущим частям и одновременно снижающие уровень полей рассеяния до величин, требуемых санитарными нормами и нормами допустимых радиопомех. При периодической загрузке рабочего конденсатора загрузочные отверстия закрываются разъемными экранами-дверцами, снабженными соответствующей блокировкой. В конвейерных установках с непрерывными подачей и съемом материала загрузочные и разгрузочные отверстия также должны быть экранированы.

6.2.6.11 В технологических элементах установок для ультразвуковой обработки должны быть предусмотрены меры, обеспечивающие отсутствие электрических потенциалов в тех средах, с которыми приходится соприкасаться обслуживающему персоналу (например, жидкость в моечной ванне и т.п.). Все высокочастотные части схемы должны быть экранированы в соответствии с требованиями санитарных норм и допустимых радиопомех.

6.2.6.12 В особо ответственных установках непрерывного действия с питанием от электронных преобразователей частоты должны быть предусмотрены устройства для постоянного подогрева запасных тиратронов или газотронов в целях обеспечения быстрой замены вышедших из строя.

6.2.6.13 Отдельные блоки ПВУ или весь агрегат, за исключением технологических устройств, прикосновение к которым не вызывает опасности поражения электрическим током, должны иметь ограждение с соответствующей блокировкой, препятствующей открыванию дверец без снятия напряжения.

6.2.6.14 Все работы по настройке аппаратуры и регулировке технологических режимов производятся по наряду-допуску бригадой в составе не менее 2 человек, причем один из них должен иметь группу по электробезопасности не ниже IV и стаж производственной работы на ПВУ не менее 1 года. Работы производятся в соответствии с программой, утвержденной лицом ответственным, за электрохозяйство Потребителя.

6.2.6.15 Эксплуатация неэкранированных нагревательных постов, рабочих конденсаторов или других технологических устройств, в которых уровень электромагнитного или электрического поля на рабочем месте превышает нормируемые значения, не допускается.

6.2.6.16 При проведении наладочных или ремонтных работ под напряжением со снятием постоянного ограждения с установки или деблокировкой ее лицо, выдающее наряд-допуск на эти работы, обязано на рабочем месте убедиться в необходимости снятия ограж-

дения (или деблокировки), о чем должна быть сделана соответствующая запись в наряде (распоряжении) с одновременным указанием дополнительных мероприятий по созданию безопасных условий работы в данном случае.

6.2.6.17 Во время измерений запрещается производить какие-либо регулировочные работы, связанные с проникновением за постоянные ограждения и приближением к токоведущим частям.

6.2.6.18 Присоединение и отсоединение переносных приборов и временных схем, необходимых в процессе наладки и находящихся под напряжением выше 1000 В, должны осуществляться при снятом напряжении. Подача напряжения на установку должна производиться после окончания работ и при отключении всех измерительных приборов и временных схем.

6.2.6.19 Электротехнический постоянный оперативный персонал, обслуживающий электротермическую установку, должен иметь группу по электробезопасности не ниже IV.

6.2.6.20 Оператор-термист, имеющий II группу по электробезопасности, может принимать участие в осмотрах установки и ремонтных работах на ней в качестве второго лица (вместе с постоянным оперативным персоналом).

6.2.6.21 Все работы по замене неисправных деталей установки, предохранителей и т.п. должны производиться при снятии напряжения.

6.2.7 Нагревательные посты

6.2.7.1 Все токоведущие части нагревательных постов должны быть ограждены или размещены таким образом, чтобы исключалось прикосновение к ним при нормальной эксплуатации агрегата.

6.2.7.2 В специализированных нагревательных постах, приспособленных для массовой термообработки однотипных деталей (закалочных станках, печах для отжига или цементации и т.п.), вся электрическая аппаратура и токоведущие части должны быть ограждены металлическими кожухами с устройством защитных блокировок в дверцах ограждений.

6.2.7.3 В прочих нагревательных постах (универсальные закалочные станки, нагревательные посты для пайки, сварки и прочей термообработки и т.п.) с полуавтоматическим или ручным управлением вся высокочастотная и пускорегулирующая аппаратура должна быть заключена в кожухи с соответствующей блокировкой в дверцах ограждений, за исключением нагревательных индукторов и выводов вторичной понижающей обмотки согласующего высокочастотного трансформато-

ра, которые могут оставаться открытыми, если по условиям технологического процесса ограждение препятствует нормальной работе поста.

6.2.7.4 При работе с открытыми нагревательными индукторами, включенными через понижающий согласующий высокочастотный трансформатор, должны быть предусмотрены следующие защитные мероприятия:

а) кнопки управления нагревом и отключением нагревательного поста размещаются в непосредственной близости от нагревательного индуктора в удобном для оператора-термиста месте;

б) оператор-термист снабжается индивидуальными защитными средствами (рукавицы, очки, резиновый фартук и т.п.);

в) вывешивается плакат «Стой – напряжение». Касание рукой индуктора при включенной установке запрещается.

г) заземляется в одной точке вторичная обмотка согласующего высокочастотного трансформатора.

6.2.8 Электродные котлы

6.2.8.1 Данные требования распространяются на электродные водогрейные и паровые котлы независимо от рабочего давления и температуры нагрева воды в них, питающиеся от источников тока промышленной частоты напряжением до и выше 1000 В, предназначенные для систем отопления, горячего водо- и пароснабжения жилых, коммунально-бытовых, общественных и производственных зданий, сооружений, промышленных и сельскохозяйственных установок.

6.2.8.2 В эксплуатацию допускаются только электродные котлы, изготовленные в организациях, имеющих технические средства, обеспечивающие соответствие их качества требованиям ТУ, согласованных в установленном порядке.

6.2.8.3 Электродные котлы и трубопроводы должны иметь тепловою изоляцию из материала, обладающего малым удельным весом и низкой теплопроводностью. Температура наружной поверхности изоляции должна быть не выше 55 °С.

6.2.8.4 Электродные котлы должны устанавливаться в отдельном помещении. В этом же помещении можно располагать технологическое оборудование и устройства защиты и автоматики. Электродные котлы напряжением до 1000 В допускается устанавливать в производственных помещениях совместно с другим оборудованием. В помещении котельной должны быть предусмотрены дренажные устройства, обеспечивающие аварийный и ремонтный сброс воды из системы отопления или горячего водоснабжения.

6.2.8.5 В электростанции напряжением выше 1000 В должно быть предусмотрено отдельное помещение для электротехнического персонала. В этом же помещении могут устанавливаться пульты телеуправления и телеизмерения, а также устройства защиты и автоматики.

6.2.8.6 Исходя из необходимости выравнивания графика энергопотребления, эксплуатировать электродные котлы в теплофикационных системах, не имеющих пускорегулирующих устройств, не допускается. Электродные котлы должны быть оснащены устройствами автоматики, отключающими их в соответствии с заданным графиком работы.

6.2.8.7 Электродные котлы могут работать без постоянного дежурства персонала при наличии устройств автоматического и дистанционного управления, обеспечивающих ведение нормального режима работы электродных котлов автоматически или с пульта управления, а также при наличии защиты, обеспечивающей остановку котла при нарушении режимов работы с подачей сигнала на пульт управления. При этом должна быть предусмотрена возможность остановки котла с пульта управления.

6.2.8.8 Регулирование мощности электродных котлов под напряжением не допускается.

6.2.8.9 Электродный котел должен быть немедленно отключен в следующих случаях:

- несчастный случай;
- исчезновение напряжения на устройствах дистанционного и автоматического управления и на всех контрольно-измерительных приборах;
- повышение давления в котле выше разрешенного на 10 % и продолжении его роста;
- прекращение или снижение расхода воды через водогрейный котел ниже минимально допустимого, а также в других случаях, предусмотренных производственной инструкцией.

6.2.8.10 В местной производственной инструкции должен быть также указан порядок устранения аварийного состояния и пуска электродных котлов.

6.2.8.11 На каждый котел напряжением выше 1000 В, установленный в котельной, должен быть заведен журнал, в который заносятся дата, вид ремонта, результаты осмотра, сведения о замене деталей, данные об аварийных ситуациях и т.д.

6.2.8.12 Осмотр электродных котлов напряжением до 1000 В выполняется перед каждым отопительным сезоном, а напряжением

выше 1000 В – с определенной периодичностью, устанавливаемой графиком, но не реже 1 раза в месяц. Осмотр осуществляется согласно требованиям локальных правовых актов.

6.2.8.13 Результаты осмотра и меры по устранению неисправностей заносятся в журнал дефектов и неполадок за подписью работника, проводившего осмотр.

6.2.8.14 Планово-предупредительный ремонт производится с периодичностью, устанавливаемой для котлов напряжением выше 1000 В специальным графиком, но не реже 1 раза в 6 месяцев. Для котлов напряжением до 1000 В необходимость планово-предупредительного ремонта определяет технический руководитель Потребителя или организация, проводящая ремонт.

6.3 Электростанции потребителей

6.3.1 Требования подраздела 6.3 настоящего ТКП распространяется на электростанции Потребителей (далее – ЭП) – стационарные и передвижные источники электрической энергии (бензиновые, дизельные, газовые), установленной мощностью до 100 000 кВт с агрегатами единичной мощностью до 50 000 кВт. ЭП используются в качестве основных, пиковых, резервных и аварийных источников питания электроприемников Потребителей.

6.3.2 Конструкция, исполнение и класс изоляции электрических машин, аппаратов, приборов и оборудования на ЭП, а также проводов и кабелей должны соответствовать параметрам сети и электроприемника, условиям окружающей среды и внешним воздействующим факторам или должна быть обеспечена защита от этих воздействий.

6.3.3 К эксплуатации допускаются ЭП, на которых полностью смонтированы, проверены и испытаны в необходимом объеме оборудование, устройства защиты и автоматики, контрольно-измерительные приборы и сигнализация, провода и кабели, средства защиты и выполнены в полном объеме ТУ энергоснабжающей организации на присоединение ее к сети. Допуск к эксплуатации стационарных ЭП осуществляется органами госэнергонадзора

6.3.4 При приемке в эксплуатацию ЭП режим работы нейтрали электростанции и защитные меры электробезопасности должны соответствовать режиму работы нейтрали и защитным мерам, принятым в сети Потребителей.

6.3.5 Подключение аварийной или резервной ЭП к сетям (электроприемникам) Потребителя вручную разрешается только при нали-

ции блокировок между коммутационными аппаратами, исключающих возможность одновременной подачи напряжения в сеть Потребителя и в сеть энергоснабжающей организации.

6.3.6 Включение аварийной или резервной ЭП в случае исчезновения напряжения со стороны энергосистемы должно осуществляться с помощью устройств автоматики, обеспечивающих предварительное отключение коммутационных аппаратов электроустановок Потребителя от сети энергоснабжающей организации и последующую подачу напряжения электроприемникам от электростанции. «Ручное» включение, если это предусмотрено проектом, допускается выполнять при отказе автоматики.

6.3.7 До ввода в эксплуатацию ЭП, работа которой возможна параллельно с сетью энергоснабжающей организации, должна быть разработана и согласована с энергоснабжающей организацией инструкция, определяющая режим работы ЭП. Контроль показателей качества электрической энергии, генерируемой ЭП в электрическую сеть энергосистемы, необходимо производить не реже одного раза в три года.

6.3.8 Включение и отключение ЭП в базовом и пиковом режимах осуществляется с уведомлением оперативного персонала энергоснабжающей организации.

6.3.9 Для обслуживания ЭП должен быть выделен подготовленный персонал, имеющий группу по электробезопасности не ниже III. Обслуживающий персонал в своих действиях должен руководствоваться требованиями инструкции по обслуживанию и эксплуатации ЭП в соответствии с ТНПА.

6.3.10 Для каждого вида технического обслуживания и ремонта ЭП должны быть определены сроки с учетом документации изготовителя. Осмотр станции, находящейся в резерве, должен проводиться не реже 1 раза в 3 месяца.

6.3.11 Готовность к пуску ЭП, продолжительность ее работы на холстом ходу или под нагрузкой, а также результаты осмотров и проверок работы станции должны оформляться в журнал обходов и осмотров.

6.3.12 Сведения о наличии резервных стационарных или передвижных ЭП, их установленная мощность и значение номинального напряжения указываются в договоре энергоснабжения и отражаются на электрических схемах.

6.3.13 Профилактические испытания и измерения параметров электрооборудования, заземляющих устройств, аппаратов, проводов, кабелей и т.п. должны проводиться в соответствии с нормами испытания электрооборудования (приложение Б).

6.4 Электроустановки во взрывоопасных зонах

6.4.1 Эксплуатация электроустановок и электрооборудования должна производиться в соответствии с требованиями настоящего ТКП и эксплуатационных документов изготовителей. К эксплуатации во взрывоопасных зонах допускается электрооборудование, которое изготовлено в соответствии с требованиями привил ГОСТ 22782.6, ГОСТ IEC 60079-1, ГОСТ 30852.2, ГОСТ 30852.3, ГОСТ 30852.4, ГОСТ 30852.5, ГОСТ 30852.6, ГОСТ 30852.7, ГОСТ 30852.8, ГОСТ 31610.10, ГОСТ 31610.11, ГОСТ 30852.11, ГОСТ 30852.12, ГОСТ 30852.13 на взрывозащищенное электрооборудование.

6.4.2 Во взрывоопасных зонах, в которых требуется установка взрывозащищенного электрооборудования, не допускается эксплуатировать электрооборудование, не имеющее маркировки по взрывозащите на корпусе электрооборудования.

Вновь вводимое в эксплуатацию электрооборудование должно иметь маркировку в соответствии с ТР ТС 012/2011.

6.4.3 Возможность применения электрооборудования, встраиваемого в технологические установки, рассматривается при наличии письменного заключения испытательных организаций, аккредитованных в установленном порядке.

6.4.4 Исключен.

6.4.5 При вводе в эксплуатацию вновь смонтированной или реконструированной установки кроме документации, предусмотренной настоящим ТКП, [1], должны быть оформлены и переданы Потребителю следующие документы и расчеты:

а) проект силового электрооборудования и электрического освещения, который наряду с обычными техническими расчетами и чертежами должен содержать:

– расчет или техническое обоснование возможности образования в помещении или вокруг наружной установки взрывоопасных концентраций горючих газов, паров легковоспламеняющихся жидкостей (далее – ЛВЖ), горючей пыли или волокон в смеси с воздухом с указанием применяемых и получаемых в процессе производства веществ, на основании которых определяются класс взрывоопасной зоны, категория и группа взрывоопасных газо- или паровоздушных смесей, или наименования горючих волокон либо пыли, по которым выбирается электрооборудование. Расчет или техническое обоснование должны быть изложены в технологической части проекта;

– спецификацию электрооборудования и установочной аппаратуры с указанием их маркировки по взрывозащите;

– планы расположения электрооборудования с разводкой силовых, осветительных, контрольных и других электрических цепей с указанием классов взрывоопасных зон, категории и группы взрывоопасных смесей или наименования горючих волокон либо пыли, по которым было выбрано электрооборудование;

– документацию по молниезащите зданий и сооружений и защите от статического электричества;

– расчет токов короткого замыкания в сетях напряжением до 1000 В (однофазного – для сетей с глухозаземленной нейтралью и двухфазного – для сетей с изолированной нейтралью). При этом должна быть проверена кратность токов КЗ относительно номинального тока плавкой вставки ближайшего предохранителя или расцепителя автоматического выключателя для сетей с глухозаземленной нейтралью;

– перечень мероприятий, которые могут предотвратить образование взрывоопасных концентраций: устройство вентиляции, сигнализации, установка защитных, блокировочных устройств и автоматических средств контроля концентрации взрывоопасных газов, паров, пыли, веществ и др., эти сведения должны излагаться в технологической части проекта;

б) документация приемосдаточных и пусконаладочных испытаний электрооборудования, а также протоколы:

– предпусковых испытаний взрывозащищенного электрооборудования, предусмотренных эксплуатационными документами изготовителей;

– измерения избыточного давления или расхода воздуха в помещениях подстанций, распределительных устройств, а также в помещениях с электродвигателями, валы которых проходят через стену во взрывоопасное смежное помещение;

– испытаний давлением плотности соединений трубопроводов и разделительных уплотнений электропроводок;

– проверки полного сопротивления петли фаза-ноль в установках напряжением до 1000 В с глухим заземлением нейтрали (сопротивление проверяется на всех электроприемниках, расположенных во взрывоопасных зонах) с контролем кратности тока однофазного КЗ по отношению к номинальному току ближайшей плавкой вставки предохранителя или уставки автоматического выключателя;

– проверки работы электромагнитных расцепителей автоматических выключателей, тепловых расцепителей (реле) магнитных пускателей и автоматов, устройств защитного отключения;

– проверки звуковой сигнализации контроля изоляции и целостности пробивного предохранителя в электроустановках напряжением до 1000 В с изолированной нейтралью;

– проверки работы звуковой сигнализации контроля изоляции сети постоянного тока;

в) документация, поставляемая с импортным взрывозащищенным электрооборудованием;

г) эксплуатационные документы изготовителей по монтажу и эксплуатации взрывозащищенного электрооборудования.

6.4.6 При приемке в эксплуатацию электроустановок кроме выполнения требований настоящего ТКП, других ТНПА и эксплуатационных документов изготовителей необходимо контролировать:

а) соответствие проекту установленного во взрывоопасных зонах электрооборудования, а также смонтированных проводов и кабелей; соответствие номера электрооборудования, предусмотренного проектом, номеру технологического оборудования, для которого оно предназначено;

б) техническое состояние каждого электротехнического изделия:

– наличие маркировки и предупреждающих знаков;

– отсутствие повреждений оболочки, смотровых стекол, влияющих на взрывозащищенность;

– наличие всех крепежных элементов (болтов, гаек, шайб и т.п.), заземляющих и пломбировочных устройств, заглушек в неиспользуемых вводных устройствах;

в) правильность выполнения ввода проводов, кабелей, надежность их уплотнения в электрооборудовании, надежность их контактных соединений – путем осмотра при снятых крышках вводных устройств, а в случае необходимости – при полной разборке;

г) наличие разделительных уплотнений труб электропроводок, что должно быть подтверждено протоколом испытаний монтажной организации и выборочной проверкой;

д) наличие засыпки песком коробов для прохода открыто проложенных кабелей сквозь стены и отсутствие повреждений наружных оболочек кабелей;

е) наличие уплотнений в патрубках при проходе открыто проложенных одиночных кабелей сквозь стены;

ж) правильность выполнения требований к монтажу, изложенных в эксплуатационных документах изготовителей; следует обращать особое внимание на выполнение требований эксплуатационных документов изготовителей электрооборудования, в маркировке которого после знака взрывозащиты стоит знак «Х»;

з) полноту выполнения комплекса мероприятий, обеспечивающих взрывозащиту, для чего следует:

– на электрооборудовании с видом взрывозащиты «взрывонепроницаемая оболочка» («d») щупами проверить ширину взрывонепроницаемой оболочки;

проницаемых щелей (зазоров), для измерения которых не требуется разборки узлов электрооборудования (ширина щелей должна быть не больше указанной в эксплуатационных документах изготовителей); провести выборочную проверку наличия антикоррозионной смазки на доступных взрывозащитных поверхностях взрывонепроницаемых оболочек и при необходимости ее возобновить, проверить наличие всех крепежных болтов, обеспечивающих совместно с крышками, фланцами, щитами и другими частями электрооборудования элементы взрывозащиты (крепежные болты должны быть затянуты, съемные детали должны прилегать к корпусу оболочки плотно, насколько это позволяет конструкция, а детали с резьбовым креплением должны быть завинчены и застопорены);

– на электрооборудовании с защитой вида «е» проверить наличие и исправность прокладок, состояние фланцевых соединений, обеспечивающих защиту изделия от внешних воздействий, целостность изоляционных деталей; у электрических машин – наличие защиты от перегрузки и соответствие времени ее срабатывания времени, указанному в табличке или паспорте, отсутствие трения между вентилятором и кожухом, а также соединительной муфтой и ее защитным кожухом; у светильников – соответствие мощности ламп паспортным данным на светильник, состояние светопропускающих элементов и охранных сеток, где они предусмотрены конструкцией;

– на электрооборудовании с видом взрывозащиты «масляное или негорючей жидкостью заполнение оболочки» («о») проверить состояние смотровых окон на указателе высоты слоя защитной жидкости или других средств контроля ее высоты, высоту слоя, наличие свободного пространства для опускания бака с защитной жидкостью, эластичных прокладок, отсутствие течи защитной жидкости из оболочки, соответствие минерального масла или защитной жидкости установленным государственным стандартам и (или) нормам;

– на электрооборудовании с видом взрывозащиты «заполнение или продувка оболочки под избыточным давлением» («р») проверить выполнение требований, указанных в инструкциях по монтажу, пуску, регулированию и обкатке изделия изготовителя, а также исправность блокировок, контролирующих давление и количество воздуха, продуваемого через электрооборудование перед пуском, и других блокировок, указанных в ТНПА;

– на электрооборудовании с видом взрывозащиты «искробезопасная электрическая цепь» («і») проверить комплектность и соответствие этого электрооборудования требуемым параметрам; соответствие внешних соединений приборов (установок) схеме, длине и мар-

кам соединительных кабелей (проводов) или максимально допустимого значения их емкости и индуктивности, значения подводимого напряжения требованиям эксплуатационных документов изготовителя; правильность монтажа; отсутствие в соединительных шкафах, ящиках и коробках общего назначения, в которые заведены искробезопасные цепи, электрических цепей приборов и аппаратов, не входящих в комплект данного электрооборудования;

– на электрооборудовании с видом взрывозащиты «кварцевое заполнение оболочки» «q» проверить состояние смотровых окон или других средств контроля толщины защитного слоя заполнителя (кварцевого песка), отсутствие повреждений оболочки и эластичных прокладок, исправность блокировок и сигнализации при наличии последних.

6.4.7 Приемка в эксплуатацию взрывозащищенного электрооборудования с дефектами, недоделками не допускается.

6.4.8 При эксплуатации взрывозащищенного электрооборудования на него должны быть заведены паспорта индивидуальной эксплуатации, например в виде отдельных карт, в которых наряду с паспортными данными должны отмечаться результаты ремонтов, профилактических испытаний и измерений параметров взрывозащиты (ширина и длина щели, значение избыточного давления и др.), неисправности и дефекты. Форму эксплуатационного паспорта (карты) утверждает ответственный за электрохозяйство Потребителя. Результаты, занесенные в паспорт, подписывает ответственный за электрохозяйство структурного подразделения.

6.4.9 Электромагнитные расцепители автоматов и тепловые расцепители (реле) магнитных пускателей и автоматов, устройства защитного отключения должны проверяться на срабатывание при капитальном, текущем ремонте и межремонтных, т.е. профилактических, испытаниях, не связанных с выводом электрооборудования в ремонт, в сроки, установленные нормами испытаний электрооборудования (приложение Б), а также при неправильном их действии и отказе.

6.4.10 Плавкие вставки предохранителей должны проверяться при плановых ремонтах на их соответствие номинальным параметрам защищаемого оборудования. Замена плавких вставок производится по мере выхода их из строя. Эксплуатация предохранителей с уткой наполнителя, трещинами и иными дефектами корпуса не допускается.

6.4.11 Проверка срабатывания блокировок электрооборудования с видом взрывозащиты «заполнение или продувка оболочки под избыточным давлением» производятся 1 раз в 6 месяцев.

6.4.12 Аттестация и проверка срабатывания газосигнализаторов, воздействующих на отключение электрооборудования, производится

2 раз в год лабораторией РУП «Белорусский государственный институт метрологии» (БелГИМ) и лабораториями, аккредитованными БелГИМ.

6.4.13 В электроустановках напряжением до 1000 В с глухозаземленной нейтралью (системы TN) при капитальном, текущем ремонтах и межремонтных испытаниях, но не реже 1 раза в 2 года, должно измеряться полное сопротивление петли «фаза-нуль» электроприемников, относящихся к данной электроустановке и присоединенных к каждой сборке, шкафу и т.д., и проверяется кратность тока КЗ, обеспечивающая надежность срабатывания защитных устройств.

6.4.14 Внеплановые измерения должны выполняться при отказе устройств защиты электроустановок.

6.4.15 В электроустановках напряжением до 1000 В с изолированной нейтралью в процессе эксплуатации периодически, но не реже 1 раза в месяц, должна проверяться звуковая сигнализация устройства контроля изоляции и целостности пробивного предохранителя. Состояние пробивных предохранителей должно проверяться также при подозрении об их срабатывании.

6.4.16 В сетях постоянного тока в процессе эксплуатации периодически, но не реже 1 раза в месяц, должна проверяться звуковая сигнализация устройства контроля изоляции сети.

6.4.17 Отдельные элементы заземляющего устройства взрывоопасных установок вскрываются выборочно: первое вскрытие подземной части рекомендуется после 8 лет эксплуатации, последующие – через 10 лет.

6.4.18 Если при измерении сопротивления заземляющего устройства будет получено значение, превышающее проектное, должна быть произведена его ревизия и приняты меры к устранению дефекта. После этого должно быть вновь измерено сопротивление заземляющего устройства.

6.4.19 После каждой перестановки электрооборудования перед его включением необходимо проверить его соединение с заземляющим устройством, а в сети напряжением до 1000 В с глухозаземленной нейтралью, кроме того, – сопротивление петли фаза-нуль с соблюдением требований ГОСТ 30331.3.

6.4.20 Электроустановки, находящиеся в горячем резерве, должны быть всегда готовы к немедленному включению. Для этого их следует периодически, в сроки, определяемые местными условиями, включать в работу.

6.4.21 Электроустановки, выведенные из работы более чем на сутки, перед включением должны быть проверены в соответствии с требованиями настоящей главы.

6.4.22 Включать в работу взрывозащищенное электрооборудование необходимо в порядке, изложенном в эксплуатационных документах изготовителей.

6.4.23 Все электрические машины, аппараты, а также другое электрооборудование и электропроводки во взрывоопасных зонах должны периодически, в сроки, определяемые местными условиями, но не реже 1 раза в 3 месяца, подвергаться наружному осмотру ответственным за электрохозяйство или назначенным им работником. Результаты осмотра заносятся в оперативный или специальный журнал.

6.4.24 Осмотр внутренних частей электрооборудования напряжением до и выше 1000 В проводится в сроки, указанные в локальных правовых актах, и с соблюдением мер электробезопасности.

6.4.25 Осмотр электрооборудования и сетей должен производить электротехнический персонал в сроки, регламентируемые локальными правовыми актами, ГОСТ IEC 60079-17 с учетом состояния электрооборудования и сетей, среды, условий их работы, загрузки и т.п. При этом необходимо обращать внимание на следующее:

- отсутствие изменений или отклонений от обычного состояния электрооборудования при его функционировании;
- степень коррозии, состояние окраски труб, крепежных элементов оболочек; отсутствие люфта в местах присоединения труб к электрооборудованию (отсутствие люфта допускается проверять покачиванием труб), наличие заглушек на неиспользованных вводах, исправность прокладок; крышки фитингов и коробок должны быть завернуты до отказа;
- исправность вводов проводов и кабелей в электрооборудовании;
- целостность стенок смотровых окон электрооборудования и стеклянных колпаков светильников;
- целостность заземляющих устройств;
- исправность приточно-вытяжной вентиляции в помещениях распределительных устройств, трансформаторных и преобразовательных подстанций, которые примыкают к помещениям с взрывоопасной зоной, а также в помещениях, где установлены электродвигатели, валы которых проходят через стену в смежное помещение с взрывоопасной зоной и в месте прохода через стену должны иметь сальниковые уплотнения;
- наличие предупреждающих плакатов и знаков маркировки взрывозащиты на электрооборудовании;
- наличие всех предусмотренных конструкцией болтов, крепящих элементы оболочки (они должны быть хорошо затянуты), пломб, которые предусмотрены конструкцией, заземления;

- отсутствие попадания на электрооборудование брызг, капель и пыли;
- совпадение порядкового номера на электрооборудовании и технологическом оборудовании;
- предельную температуру поверхностей взрывозащищенного электрооборудования там, где для этого предусмотрены средства контроля.

6.4.26 Температура должна быть не выше значений, приведенных ниже:

- а) для электрооборудования, изготовленного по ГОСТ (таблица 6.1):

Таблица 6.1 – Зависимость предельных температур от различных температурных классов

Температура, °С	Температурный класс
450	T1
300	T2
200	T3
135	T4
100	T5
85	T6

- б) исключен

Таблица 6.2 Исключена.

- в) исключен

Таблица 6.3 Исключена.

6.4.27 При осмотре электрооборудования с видом взрывозащиты «взрывонепроницаемая оболочка» («d») необходимо обращать внимание на:

- состояние крепежных болтов, обеспечивающих совместно с крышками, фланцами, щитами и другими частями электрооборудования взрывозащиту. Крепежные болты должны быть затянуты, съемные детали плотно прилегать к оболочке, а детали с резьбовым креплением должны быть привинчены и застопорены;
- состояние оболочки. На оболочке не должно быть трещин, сколов, вмятин.

6.4.28 При осмотре электрооборудования с видом взрывозащиты «масляное или негорючей жидкостью заполнение оболочки» («o»)

должны быть проверены высота слоя защитной жидкости в оболочке, которая должна соответствовать данным изготовителя, цвет жидкости и отсутствие его течи, а также температура верхнего слоя, если конструкцией электрооборудования предусмотрено ее измерение.

6.4.29 Предельная температура верхнего слоя минерального масла должна быть не более (таблица 6.4):

Таблица 6.4 – Предельные температуры масла для различных температурных классов

Температура, °С	Температурный класс
115	T1, T2, T3, T4
100	T5
85	T6

6.4.30 Предельная температура верхнего слоя синтетической жидкости должна быть не выше значений, указанных в ТУ на эту жидкость, а также значений, указанных в 6.4.26 настоящего ТКП.

6.4.31 При осмотре электрооборудования с защитой вида «е» (повышенной надежности против взрыва) должны быть проверены:

- наличие и состояние видимых уплотнительных прокладок и состояние доступных фланцевых соединений, обеспечивающих защиту изделия от внешних воздействий;
- наличие защиты от перегрузки и соответствие времени ее срабатывания времени, указанному в табличке, паспорте или инструкции по монтажу, пуску, регулированию и обкатке изделия изготовителя, работу блокировок, состояние внешних изоляционных деталей;
- наличие, целостность и работоспособность устройств заземления аппаратов защиты от короткого замыкания, перегрузки и токов утечки, системы уравнивания потенциалов;
- состояние вентиляторов электродвигателей, защитных оболочек вентиляторов и соединительных муфт;
- соответствие мощности и типа ламп светильников;
- отсутствие пыли и грязи на оболочке электрооборудования;
- выполнение мероприятий, проводимых по ГОСТ IEC 60079-17;
- изменения или отклонения от обычного состояния электрооборудования при его функционировании.

6.4.32 При осмотре электрооборудования с видом взрывозащиты «заполнение или продувка оболочки под избыточным давлением» («р») должны быть проверены:

- строительная часть помещения (отсутствие трещин, разрушений);
- состояние каналов электрических коммуникаций (в местах, где отверстия открываются во взрывоопасную зону, должны быть заглушки или закрывающиеся клапаны, чтобы предотвратить попадание снаружи взрывоопасных газов или паров при повреждении системы продувки под давлением);
- наличие, целостность и работоспособность устройств заземления аппаратов защиты от короткого замыкания, перегрузки и токов утечки, системы уравнивания потенциалов;
- наличие надписи на дверях, ведущих в помещение: «Внимание! Помещение защищенное, под избыточным давлением. Закрывать дверь»;
- исправность системы подачи защитного газа (вентиляторов, фильтров, трубопроводов и т.д.), системы контроля параметров защитного газа и блокировок;
- целостность уплотнений в оболочке электрооборудования и газопроводах, исправность и показания измерительных приборов, контролирующих избыточное давление в оболочке и температуру подшипников, оболочки, а также входящего и выходящего из оболочки электрооборудования защитного газа.

6.4.33 При осмотре электрооборудования с видом взрывозащиты «искробезопасная электрическая цепь» («i») должны быть проверены:

- состояние оболочки. Оболочка должна обеспечивать защиту внутренних элементов искробезопасного электрооборудования во взрывоопасной зоне в соответствии с условиями эксплуатации. Крышка оболочки должна иметь запорные устройства или быть опломбирована;
- наличие, целостность и работоспособность устройств заземления аппаратов защиты от короткого замыкания, перегрузки и токов утечки, системы уравнивания потенциалов;
- отсутствие повреждений соединительных проводов и кабелей;
- отсутствие повреждений крепления видимых монтажных жгутов;
- сохранность доступных изоляционных трубок на местах пайки и качество их подклейки;
- целостность заливки компаундом доступных блоков искрозащиты;
- наличие и целостность предохранителей;
- параметры элементов искрозащиты и выходных цепей там, где это предусмотрено;

– соблюдение требований и указаний эксплуатационных документов при замене предохранителей, производстве электрических измерений, испытаний электрической изоляции и др.

6.4.34 При осмотре и проверке электрооборудования со специальным видом взрывозащиты («s») необходимо руководствоваться инструкциями, прилагаемыми к нему.

6.4.35 У электрооборудования с заполнением компаундом должно проверяться состояние заливки. При обнаружении в заливке раковин, трещин, а также отслоений заливочной массы от заливаемых деталей дальнейшая эксплуатация изделий не допускается.

6.4.36 У электродвигателей с заполнением сыпучим материалом должно проверяться отсутствие утечки (высыпания) сыпучего материала. При обнаружении утечки дальнейшая эксплуатация изделия не допускается.

6.4.37 При осмотре электрооборудования с видом взрывозащиты «кварцевое заполнение оболочки» («q») необходимо проверить:

– наличие заполнителя, толщину засыпки и отсутствие пустот заполняющего материала, если конструкцией оболочки предусмотрено устройство визуального контроля слоя наполнителя;

– наличие, целостность и работоспособность устройств заземления аппаратов защиты от короткого замыкания, перегрузки и токов утечки, системы уравнивания потенциалов;

– отсутствие повреждений оболочки и самоотвинчивания болтовых соединений;

– температуру перегрева поверхности заполнения и оболочки по условиям взрывозащиты.

6.4.38 Внеочередные осмотры электроустановки должны проводиться после ее автоматического отключения устройствами защиты. При этом должны быть приняты меры против самовключения установки или включения ее посторонним работником.

6.4.39 Эксплуатационной документацией на конкретные изделия могут быть предусмотрены и другие виды проверок, которые также должны выполняться при осмотрах.

6.4.40 Особое внимание следует обращать на выполнение требований эксплуатационных документов изготовителей электрооборудования, в маркировке которого после знака взрывозащиты стоит знак «X».

6.4.41 При внутреннем осмотре наряду с проверкой корпуса электрооборудования необходимо проверить внутренние полости оболочек, удалить накопившийся конденсат, подтянуть ослабленные детали и присоединительные и контактные зажимы токоведущих частей,

заменить поврежденные или изношенные прокладки, очистить взрывозащитные поверхности от старой консистентной смазки и нанести новую противокоррозионную смазку на эти поверхности. После сборки проверить затяжку всех болтов на крышках и других разъемных соединениях.

6.4.42 Ширина взрывонепроницаемой щели оболочек электрооборудования в процессе эксплуатации должна контролироваться в следующих случаях:

- на электрооборудовании, установленном на вибрирующих механизмах, с периодичностью, устанавливаемой ответственным за электрохозяйство Потребителя;
- на электрооборудовании, находящемся в плановом ремонте, а также на электрооборудовании, взрывонепроницаемые оболочки которого подвергались разборке.

6.4.43 Ширина щели должна быть не более указанной в эксплуатационных документах изготовителей, а при отсутствии инструкции должна соответствовать данным, приведенным в таблицах Г.5.1–Г.5.7 (приложение Г).

6.4.44 В трубных электропроводах, проложенных в сырых и особо сырых помещениях, в период резких изменений температур необходимо спускать конденсат из водосборных трубок не реже 1 раза в месяц, а в остальное время – исходя из местных условий.

6.4.45 После спуска конденсата необходимо обеспечить герметизацию трубных проводов.

6.4.46 Во взрывоопасных зонах не допускается:

- ремонтировать электрооборудование, находящееся под напряжением;
- эксплуатировать электрооборудование при любых повреждениях, например при неисправных защитных заземлениях, контактных соединениях, изоляционных деталях, блокировках крышек аппаратов, прокладках, блокировках включения электрооборудования с видом взрывозащиты «заполнение или продувка оболочки под избыточным давлением»; при нарушении взрывозащищенности оболочки, отсутствии крепежных элементов; при течи защитной жидкости из оболочки и др.;
- вскрывать оболочку взрывозащищенного электрооборудования, токоведущие части которого находятся под напряжением;
- включать автоматически отключившуюся электроустановку без выяснения причин и устранения причин ее отключения;

- нагружать взрывозащищенное электрооборудование, провода и кабели выше норм или допускать режимы его работы, не предусмотренные ТНПА;

- изменять установленную эксплуатационными документами изготовителя комплектность искробезопасных приборов (устройств);

- изменять марку и увеличивать длину проводов и кабелей, если электрическая емкость или индуктивность при этой замене будут превышать максимально допустимые значения этих величин для данной искробезопасной цепи;

- оставлять открытыми двери помещений и тамбуров, отделяющих взрывоопасные зоны (помещения) от других взрывоопасных зон (помещений) или невзрывоопасных помещений;

- заменять перегоревшие электролампы во взрывозащищенных светильниках другими видами ламп или лампами большей мощности, чем те, на которые рассчитаны светильники; окрашивать и матировать светопропускающие элементы (колпаки);

- включать электроустановки без аппаратов, отключающих защищаемую электрическую цепь при ненормальных режимах;

- заменять устройства защиты [тепловые расцепители (реле) магнитных пускателей и автоматов, предохранители, электромагнитные расцепители автоматов] электрооборудования другими видами защит или устройствами защит с другими номинальными параметрами, на которые данное электрооборудование не рассчитано;

- оставлять в работе электрооборудование с высотой слоя защитной жидкости или кварцевого песка ниже установленной;

- оставлять в работе электрооборудование с видом взрывозащиты «заполнение или продувка оболочки под избыточным давлением» («р») с давлением ниже указанного в точках контроля этого давления согласно эксплуатационным документам. При этом во взрывоопасных зонах классов 1 и 2 для взрывозащищенного электрооборудования видов P_x и P_y требуется срабатывание двух автоматических устройств или одного защитного устройства для взрывозащиты вида P_z при давлении ниже нормированного. Должна быть обеспечена возможность проверки правильности работы устройств во время эксплуатации электрооборудования. Изменение уставок защитных устройств должно быть возможным только с помощью инструмента или ключа;

- эксплуатировать кабели с внешними повреждениями наружной оболочки и стальных труб электропроводок.

6.4.47 На взрывозащищенном электрооборудовании закрашивать паспортные таблички не допускается. Необходимо периодически

восстанавливать окраску знаков взрывозащиты и предупреждающих знаков. Цвет их окраски должен отличаться от цвета окраски электрооборудования.

6.4.48 Периодичность профилактических испытаний взрывозащитного электрооборудования устанавливает ответственный за электрохозяйство Потребителя с учетом местных условий. Она должна быть не реже, чем указано в настоящем ТКП, относящихся к эксплуатации электроустановок общего назначения.

6.4.49 Испытания проводятся в соответствии с требованиями и нормами, указанными в правилах и эксплуатационных документах изготовителей.

6.4.50 Электрические испытания во взрывоопасных зонах разрешается проводить только взрывозащищенными приборами, предназначенными для соответствующих взрывоопасных сред, а также приборами, на которые имеется заключение испытательной организации.

6.4.51 Разрешается проводить испытания непосредственно во взрывоопасных зонах приборами общего назначения при условии, что взрывоопасные смеси во время проведения испытаний отсутствуют или содержание горючих газов (паров легковоспламеняющихся жидкостей) во взрывоопасной зоне находится в пределах до 5 % свободного объема помещений или допустимых значений для использования оборудования. Кроме того, должна быть исключена возможность образования взрывоопасных смесей во время проведения испытаний, а также должно быть письменное разрешение на огневые работы.

6.4.52 При электросварочных работах во взрывоопасных помещениях и наружных взрывоопасных установках запрещается пользоваться в качестве обратного провода заземляющей проводкой, металлоконструкциями, корпусами оборудования и трубопроводами. Обратный провод должен быть таким же, как провод к электрододержателю.

6.4.53 Разрешается испытывать взрывозащищенное электрооборудование, кроме электрооборудования с видами взрывозащиты «искробезопасная электрическая цепь» и «повышенная надежность против взрыва» или с взрывозащитой вида «е», без письменного разрешения на огневые работы приборами, аппаратами, испытательными установками общего назначения, установленными в распределительных устройствах, расположенных в помещениях, кроме особо опасных, при условии, что все узлы электрооборудования, создающие элементы взрывозащиты, находятся в собранном состоянии.

6.4.54 При загазованности помещения, вызванной аварией, нарушением технологического режима работы или какой-либо другой причиной, должны быть проведены все мероприятия, предусмотренные локальными правовыми актами по действиям в аварийных ситуациях.

6.4.55 У Потребителей, у которых имеются взрывоопасные пыль или волокна, необходимо измерять концентрацию взвешенной в воздухе пыли или волокон при полностью работающем технологическом оборудовании. Периодичность измерений концентрации зависит от местных условий, но не реже 1 раза в месяц.

6.4.56 В технической документации (проекте, технологическом регламенте и т.д.) должны быть приведены характеристики образующихся в процессе производства горючих волокон или пыли: нижний концентрационный предел, температура самовоспламенения и тления осевшей пыли (аэрогеля), температура самовоспламенения взвешенной пыли (аэрозоля), которые устанавливаются уполномоченными на это организациями.

6.4.57 Уплотнения и другие приспособления, обеспечивающие защиту помещений подстанций, трансформаторных пунктов и других помещений электроустановок от проникновения пыли и горючих волокон, должны содержаться в исправности. Эти помещения должны очищаться от пыли и волокон в сроки, обусловленные утвержденным графиком с учетом местных условий, но не реже 2 раз в год.

6.4.58 Внутренние и внешние поверхности электрооборудования и электропроводок должны очищаться от пыли и волокон регулярно в сроки, определяемые согласно графикам. Особое внимание следует обращать на предотвращение накапливания пыли и волокон на нагретых поверхностях.

6.4.59 Очищать электрооборудование и электропроводки от пыли или волокон следует путем отсоса.

6.4.60 Допускается очистка сжатым воздухом из шланга с резиновым наконечником при наличии передвижной пылеотсасывающей установки, состоящей из взрывозащищенного вентилятора и фильтра на его напорной стороне. Всасывающая сторона вентилятора должна быть выполнена в виде укрытия, которое закрепляется над очищаемым оборудованием.

6.4.61 Пыль и волокна внутри электрооборудования должны убираться в сроки, указанные в локальных правовых актах, но не реже:

2 раза в год – для электрических машин с нормально искрящимися частями (машины постоянного тока, коллекторные и др.);

1 раз в 2–3 месяца – для электрооборудования, установленного на механизмах, подверженных тряске, вибрации и т.п.;

1 раз в год – для остального электрооборудования.

6.4.62 Осветительная арматура (стеклянные колпаки, рефлекторы, металлические части и др.) и лампы всех видов должны очищаться в сроки, обусловленные локальными правовыми актами, а в тех случаях, когда слой осевшей пыли на наружных поверхностях металлических оболочек превышает 5 мм, – досрочно.

6.4.63 Персонал, обслуживающий электрооборудование, должен своевременно смазывать его трущиеся поверхности во избежание их абразивного износа. Регулярно в сроки, установленные в зависимости от местных условий, необходимо заменять смазку в пыленепроницаемых соединениях типа «металл к металлу» со смазкой.

6.4.64 Эластичные уплотнения, предназначенные для защиты электрооборудования от проникновения пыли или волокон, должны быть исправными и своевременно заменяться.

6.4.65 При сжатии вновь установленной уплотнительной резиновой прокладки ее высота должна изменяться в пределах 30–40 %.

6.4.66 Применять деревянные или металлические ящики в качестве дополнительных оболочек для защиты электрических машин от проникновения пыли или волокон не допускается.

6.4.67 Подача напряжения на электрооборудование в помещениях с взрывоопасными технологическими процессами допускается только при работающих вентиляционных системах.

6.4.68 Ежемесячно необходимо производить кратковременный пуск неработающих (резервных) вентиляторов в целях освобождения их от скопившейся пыли или волокон.

6.4.69 Систематически должна контролироваться температура узлов электрооборудования, для которых это предусмотрено его конструкцией. Максимальная температура наружных поверхностей электрооборудования, установленного на организациях, где имеется опасность взрыва пыли и волокон, должна быть на 50 °С ниже температуры тления или самовоспламенения для осевшей пыли и не более 2/3 температуры самовоспламенения взвешенной пыли.

6.4.70 В тех случаях, когда невозможно обеспечить слой осевшей пыли на оболочке электрооборудования менее 5 мм, оно должно быть испытано для определения реального нагрева его наружных поверхностей. Такие испытания проводят специально уполномоченные испытательные организации.

6.4.71 Ремонт и профилактические испытания взрывозащищенного электрооборудования должны проводиться в сроки, установленные эксплуатационными документами изготовителей и ТНПА.

6.4.72 Потребитель может заменять любые детали взрывозащищенного электрооборудования деталями, изготовленными изготовителем или организацией, получившим разрешение на ремонт такого оборудования, по согласованной в установленном порядке технической документации, с последующей проверкой элементов взрывозащиты.

6.4.73 На взрывозащищенном электрооборудовании оперативному или оперативно-ремонтному персоналу по перечню работ, выполняемых в порядке текущей эксплуатации, разрешается выполнять следующие виды работ при соблюдении требований, предъявляемых к ремонту электрооборудования общего назначения:

- замену смазки и замену подшипников аналогичными;
- ревизию токоведущих частей, контактных соединений, замену контакторов, реле расцепителей однотипными, замену контактных колец и коллекторов;
- замену перегоревших ламп и поврежденных колпаков в светильниках (при высоте их установки до 2,5 м);
- разборку и сборку электрооборудования, чистку и смазку взрывозащищенных поверхностей, ремонт наружных элементов оболочки, не связанных с ее взрывобезопасностью (например, лап двигателей, рым-болтов или ушей для транспортировки и т.п.);
- устранение течи масла (защитной жидкости) и его замену;
- замену уплотняющих прокладок и эластичных колец, уплотняющих кабели или провода. Эластичные кольца допускаются устанавливать разрезными, если жилы кабелей и проводов имеют наконечники и монтаж выполняется по соответствующим инструкциям;
- замену предохранителей, сухих гальванических элементов и аккумуляторных батарей идентичными. При ремонте искробезопасных систем и электрооборудования проводятся только работы, которые регламентированы эксплуатационными документами;
- замену поврежденных изоляторов идентичными;
- ремонт оболочек и установленного в них электрооборудования, а также систем обеспечения оболочек защитным газом и систем защиты и блокировок при условии, что этот ремонт не будет влиять на взрывозащищенность электрооборудования, оболочка которого заполнена или продувается защитным газом под избыточным давлением;
- ремонт вентиляторов электродвигателя и его кожуха;

– установку недостающих болтов, винтов и гаек. Размеры и материалы устанавливаемых болтов, винтов, гаек должны соответствовать заменяемым.

6.4.74 При вводе в эксплуатацию асинхронного электродвигателя с защитой вида «е» (повышенная надежность против взрыва) с замененной обмоткой необходимо проверить наличие защиты от перегрузки, обеспечивающей его отключение при заторможенном роторе за время, не превышающее время срабатывания защиты t_e , указанное на его заводской табличке.

6.4.75 После ремонта элементы взрывозащиты электрооборудования должны соответствовать требованиям эксплуатационных документов изготовителей и государственных стандартов на взрывозащищенное электрооборудование или ремонтной документации, согласованной с испытательной организацией.

6.4.76 На производство других видов ремонтных работ Потребитель должен получить разрешение в установленном порядке.

6.4.77 Руководители и специалисты, под руководством и контролем которых производятся ремонт и испытания электрооборудования, несут полную ответственность за качество работ.

6.4.78 При каждом повреждении взрывозащищенного электрооборудования ответственный за эксплуатацию участка составляет акт или вносит запись в паспорт индивидуальной эксплуатации с указанием даты и причины повреждения, а также делает отметку о его устранении.

6.4.79 Разборка и сборка электрооборудования должны производиться в последовательности, которая указана в эксплуатационных документах, причем по возможности эти работы должны выполняться в мастерской. Питающие кабели, отсоединенные на время снятия электродвигателей в ремонт, должны быть защищены от механических повреждений. При разборке взрывонепроницаемых оболочек электрооборудования не допускается наличие огня: не допускается курение; должен применяться инструмент, исключающий образование искр.

6.4.80 По окончании ремонта взрывозащищенного электрооборудования необходимо измерить параметры взрывозащиты, указанные в эксплуатационных документах изготовителей или ремонтной документации, согласованной с испытательной организацией, а полученные данные и объем выполненной работы записать в паспорт (карту) электрооборудования.

6.4.81 Силовые и осветительные сети должны ремонтироваться с соблюдением норм (технологических инструкций по отдельным видам электромонтажных работ).

6.4.82 При замене проводов и кабелей изменять их сечение и марку не допускается.

6.4.83 Испытание на плотность соединений труб электропроводки должно проводиться в соответствии с установленными требованиями при приемке в эксплуатацию вновь смонтированных электроустановок, а так же после ремонта труб электропроводки, связанного с полной или частичной их заменой.

6.4.84 При частичной замене трубной проводки или подключении к ней вновь смонтированных участков испытываются только вновь смонтированные или замененные участки.

6.4.85 Исключен.

6.4.86 Обучение персонала, занятого ремонтом и обслуживанием взрывозащищенного электрооборудования, на обучающих курсах по взрывозащищенному электрооборудованию должно проводиться не реже одного раза в три года.

6.5 Переносные и передвижные электроприемники

6.5.1 Требования подраздела 6.5 настоящего ТКП распространяются на переносные и передвижные электроприемники напряжением до 1000 В, а также вспомогательное оборудование к ним, используемые в производственной деятельности Потребителей, и устанавливает общие требования к организации их эксплуатации.

6.5.2 При организации эксплуатации конкретного вида переносных, передвижных электроприемников (электроинструмент, электрические машины, светильники, сварочные установки, насосы, печи, компрессоры и т.п.), вспомогательного оборудования к ним (переносные: разделительные и понижающие трансформаторы, преобразователи частоты, устройства защитного отключения, кабели-удлинители и т.п.) необходимо учитывать дополнительные требования к ним, изложенные в документации изготовителя и настоящем ТКП.

6.5.3 Переносные и передвижные электроприемники, вспомогательное оборудование к ним должны соответствовать требованиям ТУ, утвержденных в установленном порядке.

6.5.4 Переносные и передвижные электроприемники, вспомогательное оборудование к ним, в том числе иностранного производства, подлежащие обязательной сертификации, должны иметь сертификаты соответствия Республики Беларусь.

6.5.5 Применять переносные и передвижные электроприемники допускается только в соответствии с их назначением, указанным в паспорте.

6.5.6 Каждый переносной и передвижной электроприемник должен иметь инвентарный номер.

6.5.7 К работе с использованием передвижного электроприемника или переносного электроинструмента класса I, допускаются работники, прошедшие инструктаж по охране труда и имеющие группу по электробезопасности не ниже II.

6.5.8 Подключение (отключение) к (от) электрической сети переносных и передвижных электроприемников при помощи втычных соединителей или штепсельных соединений, удовлетворяющих требованиям электробезопасности, должен выполнять персонал, допущенный к работе с этими электроприемниками.

6.5.9 Присоединение переносных, передвижных электроприемников, вспомогательного оборудования к ним к электрической сети с помощью разборных контактных соединений и отсоединение его от сети должен выполнять электротехнический персонал, имеющий группу по электробезопасности не ниже III, эксплуатирующий эту электрическую сеть.

6.5.10 Для поддержания исправного состояния, проведения периодических проверок переносных и передвижных электроприемников, вспомогательного оборудования к ним распоряжением руководителя Потребителя должен быть назначен ответственный работник или работники, имеющие группу по электробезопасности не ниже III. Данные работники обязаны вести журнал регистрации, инвентарного учета, периодической проверки и ремонта переносных и передвижных электроприемников, вспомогательного оборудования к ним.

6.5.11 Переносные и передвижные электроприемники, вспомогательное оборудование к ним должны подвергаться периодической проверке не реже одного раза в 6 месяцев. Результаты проверки работники отражают в Журнале регистрации инвентарного учета, периодической проверки и ремонта переносных и передвижных электроприемников, вспомогательного оборудования к ним.

6.5.12 В объем периодической проверки переносных и передвижных электроприемников, вспомогательного оборудования к ним входят:

- внешний осмотр;
- проверка работы на холостом ходу в течение не менее 5 мин;
- измерение сопротивления изоляции;

– проверка исправности цепи заземления электроприемников и вспомогательного оборудования классов 01 и 1.

6.5.13 В процессе эксплуатации переносные, передвижные электроприемники, вспомогательное оборудование к ним должны подвергаться техническому обслуживанию, испытаниям и измерениям согласно приложению Б, планово-предупредительным ремонтам в соответствии с эксплуатационными документами изготовителей, приведенными в документации на эти электроприемники и вспомогательное оборудование к ним.

6.5.14 Ремонт переносных и передвижных электроприемников, вспомогательного оборудования к ним должен производиться специально подготовленным персоналом. После ремонта каждый переносной и передвижной электроприемник, вспомогательное оборудование должны быть подвергнуты испытаниям в соответствии с эксплуатационными документами изготовителя, нормами испытаний электрооборудования согласно приложению Б.

6.5.15 Не разрешается эксплуатировать переносные и передвижные электроприемники класса 0 в особо неблагоприятных условиях, особо опасных помещениях и в помещениях с повышенной опасностью.

6.6 Электролизные установки

6.6.1 Требования подраздела 6.6 настоящего ТКП распространяются на все промышленные электролизные установки водных растворов и установки гальванопокрытий с напряжением постоянного тока на шинах преобразовательной подстанции или на серии электролизеров (ванн) до 1000 В включительно, с неогражденными электролизерами. Электролизные установки расплавов солей эксплуатируются по ведомственным инструкциям.

6.6.2 Электролизеры должны быть изолированы от земли. Изоляция должна быть доступна для внешнего осмотра и контроля ее состояния. Средняя точка серии электролизеров при электролизе воды и водных растворов не должна иметь глухого заземления. Допускается использование нейтрали для устройства контроля изоляции, не создающего в нормальном режиме глухой связи нейтрали с землей.

6.6.3 Каждая серия или группа серий, питающихся от общих шин постоянного тока, должна обеспечиваться постоянно действующим устройством контроля изоляции с действием на сигнал в помещении зала электролиза и на преобразовательной подстанции.

6.6.4 Корпуса ванн гальванопокрытый в гальванических цехах (участках), питающихся по блочной схеме (выпрямитель – ванна), при номинальном напряжении постоянного тока 110 В и выше должны быть заземлены, а токоведущие части недоступны для прикосновения. Корпуса установленных на ваннах электроприемников переменного тока при напряжении выше 36 В должны быть заземлены.

6.6.5 Электродвигатели, электронагреватели и другие электроприемники переменного тока, корпуса которых имеют металлическую связь с изолированным от земли корпусом электролизера, должны иметь напряжение, не превышающее 36 В.

6.6.6 Допускается применять напряжение электроприемника выше 36 В, но не превышающее напряжение 380 В переменного тока, при соблюдении одного из следующих требований:

- питание приемника производить от разделительного трансформатора, установленного для каждого электроприемника или группы электроприемников, относящихся к одному электролизеру;
- питание электроприемников производить от сети или обычно трансформатора через пусковое устройство, снабженное защитой о однофазного замыкания на корпус.

6.6.7 Допускается применение специальных электродвигателей напряжением 42 В с усиленной изоляцией в химостойком исполнении.

6.6.8 Расстояние между токоведущими частями в проходах между рядами электролизеров (не отгороженных один от другого) не должно быть менее 1,2 м при максимально возможном напряжении между рядами электролизеров до 65 В и не менее 1,5 м при напряжении выше 65 В. Ширина проходов между продольным рядом ванн и стеной и между торцевыми ваннами и стеной должна быть не менее 2 м.

Допускается местное сужение между ваннами и колоннами здания и стойками эстакад, несущих шинопроводы или материалопроводы, при условии обязательного покрытия колонн и стоек в проходе на высоту до 2,5 м изоляционными материалами, например, пластиками на сварке. Контроль за состоянием и целостью изоляции обеспечивается в соответствии с локальными правовыми актами. Расстояние от шинопроводов, электролизеров и других токоведущих частей до заземленного технологического оборудования, трубопроводов и арматуры светильников должно быть не менее 1,5 м.

6.6.9 При наличии площадок в проходах между ваннами они должны быть выполнены из изоляционного материала и установлены на изоляторах.

6.6.10 Настилы допускается выполнять из дерева.

6.6.11 Все шинопроводы, за исключением межванной ошиновки и спусков к торцевым ваннам электролизных установок, должны иметь ограждение, если:

- горизонтальные участки шинопроводов над проходами расположены на высоте менее 2,5 м над уровнем пола;
- находятся в зоне движения кранов и цехового транспорта;
- расстояние от шинопроводов, расположенных на высоте ниже 2,5 м, до заземленных трубопроводов и до заземленного оборудования менее 1,5 м.

6.6.12 Если на действующих электролизных установках требования 6.6.8 и 6.6.9 настоящего ТКП по ограждению шинопроводов вблизи заземленных конструкций и по допустимым сближениям выполнить невозможно, то заземленные коммуникации и оборудование должны быть покрыты изоляционными материалами или изолирующими кожухами из полиэтилена, винилпласта, стеклопластика и т.п.

6.6.13 Шинопроводы в туннелях (галереях) должны быть отделены от коридора обслуживания, как правило, металлическими сетками. Ширина прохода между стеной и ограждением при одностороннем расположении шин должна быть не менее 1,0 м. Расстояние между ограждениями при двустороннем расположении шин должно быть не менее 1,2 м. При длине коридора более 150 м ширина его проходов при указанном расположении шин должна быть увеличена соответственно до 1,2 и 1,4 м. Высота прохода должна быть не менее 2,0 м, высота ограждения шин – не менее 1,7 м.

6.6.14 Металлические ограждения шинопроводов в залах электролиза не должны быть заземлены.

6.6.15 Шинопроводы должны быть защищены от коррозии устойчивыми лаками или красками. При наличии высокой температуры на участке шинопровода (45 °С и выше) покрытие должно быть также и теплостойким.

6.6.16 Все контактные соединения как главного шинопровода, так и шинопровода, расположенного непосредственно у электролизеров, должны быть, как правило, выполнены сваркой.

6.6.17 Применение электросварки на сериях электролизеров, находящихся под напряжением, допускается только при питании сварочного трансформатора от отдельного разделительного трансформатора.

6.6.18 Температура болтовых соединений шин и участков не должна превышать 70 °С. Болтовые контактные соединения, находящиеся в зоне действия высоких температур (45 °С и выше) или агрессивной среды, должны быть выполнены особенно надежно:

– контакты, подвергающиеся действию среды с переменной температурой или пропускающие токи, резко меняющиеся по величине, должны быть соединены болтами с пружинящими шайбами;

– контактные поверхности шин, подвергающиеся коррозии, необходимо покрывать смазкой, устойчивой против коррозии и воздействия высоких температур, или металлизировать.

6.6.19 Величина потери напряжения на болтовом контакте главного шинопровода не должна превышать величины потери напряжения на целом участке шин той же длины более чем в 1,2 раза. Величина потери напряжения на прочих болтовых контактах и непосредственно на ваннах не должна превышать на участке нахлестки однородных металлов 1,2, разнородных металлов 1,5, а на контакте металл-графит – 3-кратной величины сопротивления целого участка со стороны материала с большим удельным сопротивлением. При невозможности контроля потери напряжения на контактах указанным методом потеря напряжения не должна быть выше 10,0 мВ на контактах однородных материалов и 25,0 мВ на контактах металл-графит.

6.6.20 Сопротивление изоляции серий электролизеров или гальванопокрытий или их частей должно быть не менее чем 500 Ом на каждый вольт рабочего напряжения серии. Периодическая проверка изоляции проводится не реже 1 раза в квартал.

6.6.21 Электрические краны и другие механические подъемные устройства в цехах электролиза должны иметь изолирующие прокладки (заводского изготовления), предохраняющие персонал от одновременного прикосновения к ошиновке и частям ванн, находящимся под напряжением, и к земле через крюк или трос крана.

6.6.22 Число последовательных ступеней изоляции крюка крана от земли должно быть не менее трех. Для новых или вышедших из капитального ремонта кранов сопротивление каждой из ступеней изоляции, измеренное мегаомметром на напряжение 1000 В, должно быть не менее 10,0 МОм, а в процессе эксплуатации может быть снижено до 0,5 МОм на ступень.

6.6.23 Для устранения опасности занесения «земли» и опасности выноса «потенциала» по технологическим трубопроводам в цехах электролиза водных растворов необходимо соблюдать следующие условия:

– трубопроводы должны быть выполнены, как правило, из изоляционных материалов;

– при применении металлических трубопроводов последние должны иметь изолирующие вставки, изолирующее наружное покрытие и быть подвешены или установлены на изоляторах или изолиру-

ющих прокладках с сопротивлением изоляции не ниже 0,5 МОм. Указанное сопротивление для вставок контролируется при электролизе водных растворов до заливки коммуникации электролитом.

6.6.24 Для контроля за режимом работы серии ванн в цехах электролиза или на преобразовательной подстанции устанавливаются:

- амперметр на каждую серию;
- вольтметр на каждую серию или группу серий, если они питаются от общих шин;
- вольтметр на каждую ванну в тех случаях, когда по рабочему напряжению на ваннах ведется технологический процесс (например, при электролизе алюминия);
- устройства и приборы контроля изоляции на каждой системе шин постоянного тока;
- счетчики вольт-часов и ампер-часов в зависимости от технологических требований;
- счетчик расхода электрической энергии, установленный на первичной стороне трансформаторов преобразовательных агрегатов.

6.6.25 Приборы, установленные вблизи ванн, должны быть защищены от попадания в них электролита, влияния магнитных полей, температурных влияний, химического воздействия среды и механических повреждений.

6.6.26 В электролизных установках должны приниматься меры к снижению токов утечки: установка устройства для разрыва струй водных растворов, установка изолирующих вставок в линиях металлических трубопроводов, заполненных газом или жидкостью, и др.

6.6.27 При разности потенциалов крайних ванн по отношению к земле более чем 5 % напряжения серии должны быть приняты немедленные меры по выравниванию потенциалов и снижению токов утечки.

6.6.28 В залах электролиза разрешается применять переносные электрические светильники на напряжении не выше 12 В.

6.6.29 В залах электролиза не разрешается устройство контура заземления трехфазных приемников переменного тока производственных механизмов. Заземление корпусов электрооборудования должно осуществляться при помощи нулевой жилы четырехжильного кабеля, не имеющего заземленной металлической оболочки или брони.

6.6.30 В тех случаях, когда заземление осуществить невозможно, обязательно устройство быстродействующей защиты от замыкания на землю.

6.6.31 При расстояниях от корпуса заземленного приемника трехфазного тока до токоведущих частей электролизеров, шинопроводов и др. менее 1,5 м, корпус должен иметь изолирующий съемный кожух.

6.6.32 Электролизные установки должны иметь автоматическую сигнализацию о нарушениях технологического режима и противоаварийную блокировку.

6.6.33 Исключен.

6.6.34 Персонал, обслуживающий электролизные установки, обязан пользоваться индивидуальными средствами электрозащиты (электроизолирующие перчатки, боты, галоши и др.), применение которых должно быть оговорено локальными правовыми актами.

6.6.35 Ремонт шинопроводов, шунтирование и вывод из серии электролизеров, очистка изоляторов под электролизерами должны производиться, как правило, при снятом напряжении и заземлении шин. Если по условиям непрерывности процесса и при наличии остаточного напряжения указанные работы при снятом напряжении выполнить невозможно, допускается производить указанные работы под напряжением при обязательном использовании защитных средств и при соблюдении требований ТКП 427.

6.6.36 Разрыв шинопроводов действующих серий электролизеров разболчиванием или разводкой контактных соединений без предварительного шунтирования ванны запрещается.

6.6.37 Для шунтирования выводимых из серии электролизеров (ванн) или участков шинопровода допускается применение перемычек, рассчитанных на ток шунтируемого участка, или специальных шунтирующих устройств (тележек).

6.6.38 Исключен.

6.6.39 После ремонта действующей серии должны быть произведены:

- измерение мегаомметром 2500 В сопротивления изоляции по отношению к земле участка главного шинопровода и всех нормально находящихся под напряжением частей электролизеров;
- проверка плотности контактов электрической цепи путем измерения потерь напряжения на них при пропускании по цепи тока номинальной величины.

6.6.40 Внешний осмотр установок, находящихся в эксплуатации, производится 1 раз в смену оперативным персоналом. При осмотре следует убедиться в:

- отсутствии повышения температуры контактов;
- отсутствии замыканий на землю, вызванных металлическими предметами или кристаллами солей;

- целости изоляции и отсутствии загрязнения поверхностей изоляторов и изоляционных прокладок;
- отсутствии неравномерности распределения потенциалов на обоих концах серии по отношению к земле;
- наличию защитных средств и приспособлений.

6.6.41 Проверка болтовых контактов на потерю напряжения должна производиться не реже 1 раза в 6 месяцев. Контакты, подвергающиеся воздействию высоких температур, необходимо проверять не реже 1 раза в 2 месяца.

6.6.42 Осмотры и ремонт всех элементов токопроводящей сети производятся одновременно с капитальным ремонтом электролизеров (ванн) с периодичностью, установленной локальными правовыми актами.

6.6.43 Контакты, накладки, рубильники и участки шинопроводов, подверженные действию коррозии, температурному влиянию или механическим воздействиям, необходимо ремонтировать в сроки, определяемые локальными правовыми актами, но не реже 1 раза в год.

6.7 Электрические грузоподъемные машины

6.7.1 Требования данного раздела распространяются на электрические грузоподъемные машины (краны, лифты, тельферы и электрические лебедки) и скиповые подъемники постоянного и переменного тока напряжением до 1000 В, предназначенные для подъема людей или грузов, за исключением грузоподъемных машин специального назначения (судовых, плавучих, автомобильных и т.п.).

6.7.2 Грузоподъемные машины должны удовлетворять требованиям действующих правил Департамента по надзору за безопасным ведением работ в промышленности Министерства по чрезвычайным ситуациям.

6.7.3 Установка и монтаж электрооборудования грузоподъемных машин, а также устройства освещения, заземления и защиты их должны удовлетворять требованиям ТКП 339.

6.7.4 Контактторы для реверсирования электродвигателей кранов и лифтов должны иметь механическую и электрическую блокировки.

6.7.5 Персонал, обслуживающий электрооборудование грузоподъемных машин, обязан изучить настоящий ТКП, ТКП 427, [16], [17] применительно к выполняемой работе и занимаемой должности, локальные правовые акты и знать устройство и электрическую схему грузоподъемной машины.

6.7.6 К этому персоналу относятся электромонтеры, электрослесари, электромеханики и другие лица, производящие переключения, ремонт, наладку и испытания электрооборудования, вспомогательных устройств и электропроводки, а также лица, ответственные за содержание грузоподъемных машин в исправном состоянии, их техническое обслуживание и ремонт. Указанные лица должны иметь группу по электробезопасности не ниже III.

6.7.7 К управлению кранами допускаются машинисты с группой по электробезопасности II. Машинисты кранов, допущенные к обслуживанию электрооборудования, должны иметь группу по электробезопасности не ниже III.

6.7.8 Лица, обслуживающие электрические грузоподъемные машины (стропальщики, операторы кранов, управляемых с пола и др.), должны иметь элементарные понятия об опасности электрического тока, знать и уметь применять правила оказания первой помощи пострадавшему от электрического тока. Этот персонал должен иметь группу по электробезопасности I.

6.7.9 На каждой организации (организации, учреждении) из числа административно-технического персонала должно быть выделено лицо, имеющее группу по электробезопасности IV, ответственное за исправное состояние электрооборудования грузоподъемных машин.

6.7.10 Ремонт электрооборудования грузоподъемных машин должен производиться в сроки, устанавливаемые лицом, ответственным за его исправное состояние, и утвержденные администрацией организации, организации, учреждения. Целесообразно одновременно с ремонтом грузоподъемной машины производить и ремонт электрооборудования.

6.7.11 Осмотр и плановый ремонт электрооборудования кранов производятся на местах постоянной стоянки кранов.

6.7.12 Пуск кранов или лифтов после ремонта может быть разрешен только лицом, ответственным за их исправное состояние, о чем должна быть сделана запись в журнале приема и сдачи смены.

6.7.13 При осмотрах, регулировках и ремонтах электрооборудования на кранах и лифтах персонал должен пользоваться индивидуальными средствами защиты (электроизолирующие перчатки, галоши, коврики, подставки и пр.). Инструмент должен применяться только с электроизолированными рукоятками. Переносные защитные средства должны храниться в специально отведенных для них местах.

6.7.14 Во время действия механизмов грузоподъемных машин обслуживающему персоналу запрещается производить на них какие-либо работы (крепление, смазку, регулировку и т. д.).

6.7.1 Грузоподъемные краны

6.7.1.1 На грузоподъемных кранах разрешается установка электродвигателей на напряжение не выше 660 В переменного тока и 440 В постоянного тока.

6.7.1.2 В цепях управления и автоматики кранов допускается применение напряжения до 500 В.

6.7.1.3 Электрооборудование кранов должно быть в исполнении, соответствующем условиям окружающей среды.

6.7.1.4 Рубильники главных троллейных проводов и рубильники, установленные на кране, должны быть закрытого типа без прорези в кожухах и смонтированы в местах, доступных для быстрого отключения. Рубильники должны иметь четкие надписи «крановый».

6.7.1.5 Цепи защиты, блокировки и управления магнитного контроллера должны быть подключены после главного рубильника.

6.7.1.6 Кабины кранов, работающих в условиях низких температур, должны быть снабжены электрическими отопительными приборами, присоединенными к электрической цепи таким образом, чтобы они отключались одновременно с краном. Конструкция электрической печи и ее установка должны отвечать требованиям пожарной безопасности и электробезопасности.

6.7.1.7 При осмотре и проверке грузоподъемных машин необходимо проверить исправность:

- блокировки люков и дверей в ограждениях кранов, которые должны отключать незащищенные троллейные провода для предотвращения опасности, связанной со случайным прикосновением к ним при входе персонала на галерею крана;
- приборов безопасности (концевых выключателей ограничителей грузоподъемности, высоты), блокировочных устройств и сигнализации;
- ограждения всех доступных для прикосновения токоведущих частей;
- защитных средств (коврики, ограждения, плакаты и др.)

6.7.1.8 При применении напряжения в сетях освещения и сигнализации более 36 В использовать металлоконструкцию кранов в качестве обратного рабочего провода запрещается.

6.7.1.9 Проверка наличия цепи между заземляющим устройством и краном производится при каждом ремонте оборудования, но не реже 1 раза в год, и после монтажа крана на новом месте.

6.7.1.10 Замер сопротивления изоляции электропроводки, троллейных проводов и электроаппаратуры производится не реже 1 раза в год. Величина сопротивления изоляции должна быть не менее 0,5 МОм.

6.7.1.11 На ремонт мостовых и передвижных консольных кранов должен быть выдан наряд-допуск, где указываются необходимые отключения, места установки ограждений и другие меры безопасности.

6.7.1.12 Осмотр гибкого кабеля, подающего питание на кран, должен производиться при отключенном рубильнике на вводе.

6.7.1.13 Включение рубильника главных троллейных проводов, кабины грузоподъемной машины для проверки и регулировки механизмов и электрооборудования без разрешения руководителя работ запрещается.

6.7.1.14 Электрическая схема крана должна находиться в его паспорте.

6.7.2 Лифты

6.7.2.1 Напряжение силовых электрических линий в машинных помещениях лифтов должно быть не выше 1000 В; в кабинах, шахтах и на этажных площадках – не выше 380 В, а для цепей управления, освещения и сигнализации во всех помещениях – не выше 220 В (допускается использование фазы и нуля сети 380/220 В).

6.7.2.2 Для питания цепей управления, подключения ремонтного инструмента, освещения и сигнализации допускается использование фазы и нулевого провода сети с глухозаземленной нейтралью источника тока (включение на фазное напряжение).

При включении на фазное напряжение цепей, в состав которых входят электрические устройства безопасности, между выводом обмоток электромагнитных аппаратов (контакторов, пускателей, реле и т.п.):

- нулевой вывод присоединяется непосредственно к одному из выводов катушки электромагнитного аппарата;

- все контакты аппаратов безопасности и блокировки должны включаться в цепь фазного провода, присоединенному ко второму выводу катушки управления электромагнитного аппарата.

6.7.2.3 Корпуса электродвигателей, магнитных станций (контакторных панелей), трансформаторов, центрального этажного переключателя, концевого выключателя, контактов ограничителя скорости, контактов натяжных устройств, контактов дверей шахты и кабины,

ловителей, порталов, а также двери шахты, металлические каркасы кабин, металлические трубы, в которых проложены электропровода и т.п., должны быть надежно заземлены.

6.7.2.4 Корпуса электрооборудования, расположенного в кабине и на кабине, заземляются через специальную жилу гибкого питающего кабеля (токопровода).

6.7.2.5 В машинном помещении лифтовой установки должна находиться утвержденная однолинейная электрическая схема лифта (подъемника) с маркировкой проводов.

6.7.2.6 В машинном помещении лифтовой установки непосредственно у входа должен быть установлен вводный рубильник (вводное устройство) для снятия напряжения со всей установки.

6.7.2.7 В машинном помещении, помещении верхних блоков и на крыше кабины лифта должно быть установлено не менее чем по одной штепсельной розетке для переносной лампы ремонтного освещения.

6.7.2.8 В помещениях сырых, особо сырых и содержащих в воздухе проводящую пыль, а также в наружных установках напряжение цепей ремонтного освещения не должно превышать 12 В.

6.7.2.9 Питание электрического освещения кабины, шахты и пространства для размещения оборудования лифта, а также розеток для подключения инструмента может быть осуществлено от осветительной сети здания (сооружения).

6.7.2.10 Светильники в кабине грузовых лифтов должны быть защищены и расположены так, чтобы они не мешали погрузке и разгрузке кабины.

6.7.2.11 Перед началом осмотра лифта лицо, производящее осмотр, должно убедиться в отсутствии людей в шахте, приямке, на кабине, а также у механизмов лифта, после чего на всех дверях шахты, через которые производится посадка пассажиров или загрузка кабины, должны быть вывешены плакаты с надписью «Лифт не работает».

6.7.2.12 При осмотре шахты, кабины и других узлов лифта, находящихся вне машинного и блочного помещений, двери этих помещений должны быть запорты.

6.7.2.13 Периодический осмотр, техническое обслуживание и ремонт лифтов, подъемников должны проводиться согласно эксплуатационным документам изготовителей по разработанной в развитие этих эксплуатационных документов системе планово-предупредительных ремонтов.

6.7.2.14 В случае обнаружения неисправностей в процессе эксплуатации лифта, лифтер обязан отключить рубильник лифта в ма-

шинном помещении, вывесить плакат на основном посадочном этаже «Лифт не работает – ремонт» и сообщить об этом ответственному за исправное состояние лифта лицу.

6.7.2.15 Включить лифт в работу лифтер может только после устранения неисправности и соответствующей записи об этом ответственного лица в журнале установки.

6.7.2.16 При техническом освидетельствовании лифтов кроме механического должно проверяться одновременно и электрическое оборудование, а именно:

- состояние электродвигателей, электроаппаратуры, проводки с измерением сопротивления их изоляции. Сопротивление изоляции обмоток двигателей в холодном состоянии должно быть не менее 1 МОм, а при температуре 60 °С – 0,5 МОм. Сопротивление изоляции электроаппаратуры и проводки должно быть не менее 0,5 МОм. Проверка сопротивления изоляции проводится не реже 1 раза в год;

- наличие и состояние заземляющих (зануляющих) проводов и их соединений. Контактное соединение заземляющего проводника (нулевого защитного проводника) к элементу заземления (зануления) электротехнического изделия лифта допускается считать удовлетворительным, если его электрическое сопротивление не превышает 0,05 Ом. При проверке наличия цепи между заземляющим (зануляющим) устройством и заземляемыми (зануляемыми) элементами измерения производятся не реже одного раза в год; испытание цепи «фаза-нуль» (в сетях с глухо-заземленной нейтралью) проводится не реже одного раза в шесть лет.

6.7.2.17 Концевые выключатели, контакты дверей шахты, контакты ловителей, ограничителей скорости, натяжных устройств, подпольные контакты, а также механическая и электрическая блокировки магнитных станций проверяются не реже 1 раза в 10 дней.

6.7.2.18 Ремонт электрооборудования лифта должен производиться по наряду или распоряжению, согласно ТКП 427, не менее чем двумя лицами.

6.8 Электрические газоочистительные установки

6.8.1 Требования данного раздела распространяется на эксплуатацию установок электрической очистки газов и электропылеулавливающих установок потребителей.

6.8.2 Установки по электрической очистке газов и пылеулавливанию должны быть выполнены в соответствии с требованиями ТНПА.

6.8.3 В общем помещении преобразовательной подстанции, оборудованной маслонаполненными полупроводниковыми повыситель-

но-выпрямительными устройствами, может быть установлено не более 20 преобразователей с общим количеством масла до 10 т и не более 12 преобразователей с общим количеством масла до 12 т.

6.8.4 При большом количестве масла в преобразователях помещение подстанции должно быть секционировано несгораемыми перегородками с дверями, открывающимися в обе стороны и имеющими предел огнестойкости не менее 0,75 ч.

6.8.5 В целях устранения вредного влияния высокочастотных электромагнитных полей на обслуживающий персонал механические выпрямители электрофильтров должны иметь экранирующее заземленное ограждение, двери которого сброкированы с отключающим устройством электрофильтра со стороны питания.

6.8.6 Устройство сетчатого ограждения не требуется при установке механических выпрямителей в закрытых металлических шкафах.

6.8.7 Установка повысительно-выпрямительных устройств (трансформатора и механического выпрямителя) открытого исполнения в помещении подстанции разрешается только при условии расположения каждого устройства в отдельной ячейке или шкафу.

6.8.8 Помещение подстанции газоочистительной установки должно быть оборудовано приточно-вытяжной вентиляцией, при необходимости с фильтрацией поступающего воздуха и подогревом его в зимнее время. Температура воздуха в помещении подстанции с постоянным пребыванием персонала не должна быть ниже 16 °С, а при отсутствии персонала не должна снижаться ниже 10 °С (максимальная температура помещения не должна превышать 35 °С).

6.8.9 Цепь низшего напряжения электроагрегатов должна быть защищена от высокочастотных колебаний конденсаторами, включаемыми между фазой и землей.

6.8.10 Шина положительного полюса тока высшего напряжения должна быть надежно заземлена. Заземление следует выполнять стальными полосами сечением не менее 100 мм², соединенными сваркой.

6.8.11 Шины отрицательного полюса тока высшего напряжения в помещении подстанции допускается прокладывать открыто на изоляторах. В том случае, если шина пересекает коридор обслуживания электроагрегатов при их двухрядной установке, должно предусматриваться ограждение шины от случайного прикосновения. В случае применения двухзонных электрофильтров заземлению подлежит отрицательный полюс.

6.8.12 Прокладка линий отрицательного полюса вне помещений подстанций должна быть выполнена специальным бронированным

кабелем или шинами, проложенными на изоляторах и заключенными в прочные и уплотненные кожухи (трубы). Люки кожухов не должны открываться без помощи специальных ключей или приспособлений.

6.8.13 Люки коробок высоковольтных изоляторов должны, как правило, быть оснащены блокирующими заземляющими устройствами для предотвращения случайного соприкосновения персонала с частями установки, находящимися под высоким напряжением.

6.8.14 Эти люки должны открываться с помощью специальных ключей или приспособлений.

6.8.15 Корпус электрофильтра должен быть герметичным. Устройство люков и лазов не должно нарушать герметичность корпуса электрофильтра.

6.8.16 Вблизи всех люков электрофильтра должны быть предусмотрены заземляющие винты с барашковыми зажимами для присоединения переносных заземлений.

6.8.17 Сухие электрофильтры с металлическими корпусами в целях предотвращения коррозии и залипания электродов должны иметь теплоизоляцию.

6.8.18 Электрофильтры, работающие под разряжением и имеющие изоляторные коробки с масляными затворами, должны иметь устройства, предотвращающие засасывание масла при случайном повышении разряжения в системе и исключающие возможность воспламенения масла от электрической дуги в электрофильтре.

6.8.19 Электрофильтры, очищающие горючие газы, в которых могут образоваться взрывоопасные смеси, должны иметь газоанализаторы на кислород, действующие на отключение соответствующего электроагрегата. Регулировка газоанализатора на уставку срабатывания выполняется в соответствии с условиями технологического процесса.

6.8.20 При эксплуатации газоочистительной установки обслуживающему персоналу необходимо:

- обеспечить заданную степень очистки газов поддержанием на электрофильтрах установленного технологического режима;
- наблюдать за работой устройств специальной подготовки газов, обеспечивая получение определенных электрических и технологических процессов очистки;
- следить за состоянием и работой газовых, воздушных, водяных, паровых и вентиляционных магистралей и аппаратов, относящихся непосредственно к газоочистительной установке (вентиляционная установка преобразовательной подстанции, обогревательные устройства изоляторных коробок и бункеров электрофиль-

тров, обдувочные устройства изоляторов, промывочные устройства и др.);

- обеспечивать заданный режим обогрева изоляторных коробок электрофильтров;

- следить за показателями и исправностью контрольно-измерительных приборов и устройств автоматического управления, работой газоочистительной установки (поддержание заданного напряжения на электрофильтре и установленной периодичности встряхивания осадительных и коронирующих электродов);

- следить за исправным состоянием устройств вентиляции подстанции, в том числе за калориферами и фильтрами для очистки воздуха;

- следить за исправностью устройств экранирования в преобразовательных подстанциях с ячейками агрегатов из сетчатых ограждений.

6.8.21 При эксплуатации электрофильтров запрещается:

- включение линий выпрямленного тока и электрофильтров под напряжение при открытых или незапертых люках изоляторных коробок, коробок кабельных муфт, незапертых дверях ячеек электроагрегатов, а также при незакрытых люках корпусов электрофильтров;

- включать в работу электроагрегаты с неисправными искровыми разрядниками в цепи тока положительной полярности, пробивными предохранителями в цепи обмотки низшего напряжения питающего трансформатора и с неисправной блокировкой дверей ячеек электроагрегатов;

- включать механизмы встряхивания во время нахождения людей внутри корпуса электрофильтра;

- находиться сверх времени, установленного локальными правовыми актами в действующей преобразовательной подстанции, оборудованной механическими выпрямителями, при неисправной вентиляции помещения.

6.8.22 Герметичность подводящих газоходов и электрофильтров, очищающих взрывоопасные газы, должна периодически контролироваться в сроки, установленные локальными правовыми актами, и, кроме того:

- при плановом ремонте основного оборудования, на котором установлен электрофильтр;

- при любом ремонте корпуса электрофильтра с нарушением герметичности.

6.8.23 При капитальном и текущем ремонтах выведенного из работы оборудования, расположенного внутри электрофильтров, в до-

полнение к основным работам необходимо произвести испытание каждой секции электрофильтра под напряжением «на воздухе» и снять вольт-амперную характеристику. Характеристика должна соответствовать проектной или установленной при пусконаладочных работах.

6.8.24 Капитальный ремонт электрофильтров производится одновременно с капитальным ремонтом основного технологического оборудования, но не реже, чем 1 раз в 3 года.

6.8.25 При капитальном и текущем ремонтах выведенного из работы оборудования, расположенного снаружи электрофильтра, в дополнение к основным работам необходимо производить ремонт электродвигателей, редукторов, механизмов встряхивания, промывных устройств, насосов, а также измерение сопротивления заземления и изоляции цепей.

6.8.26 Проверку и испытания электрооборудования панелей и пультов управления преобразовательными электроагрегатами следует выполнять с периодичностью, указанной в приложении Б.

6.8.27 Вновь устанавливаемые или реконструированные электрофильтры должны иметь следующую документацию:

- исполнительные чертежи подстанций, камер электрофильтров и заземляющих устройств с внесенными в них отступлениями от проекта и изменениями, допущенными при монтаже;
- акты на выполнение скрытых работ;
- паспорт на газоочистительный агрегат и акт проверки корпуса электрофильтра на герметичность;
- акты приемки строительных конструкций;
- протоколы проверки сопротивления заземления, и ревизии электрооборудования преобразовательной подстанции;
- протоколы испытания установки под напряжением «на воздухе» (вольт-амперные характеристики);
- ТУ на основное оборудование электрофильтров, заводские описания устройства и инструкции по эксплуатации установленного оборудования, перечень необходимых запасных частей;
- протоколы заводского испытания трансформаторов, проверки измерительных приборов и защитных устройств, испытаний кабелей и выпрямительных электроагрегатов.

6.8.28 Комплексное испытание всей установки под напряжением «на воздухе» и «под газом» с включением в работу встряхивающих механизмов или промывных устройств при рабочих величинах тока должно производиться в соответствии с эксплуатационными документами изготовителя.

6.8.29 В процессе испытаний снимаются две вольт-амперные характеристики для каждого электрофильтра (или секции) – «на воздухе» и «под газом».

6.8.30 Электрофильтры могут быть приняты в эксплуатацию только после проведения пусконаладочных работ, установления производственных показателей электрофильтров при нормальной работе технологических агрегатов и наличии инструкций по обслуживанию установки.

6.8.31 При приемке оборудования газоочистительной установки из капитального ремонта кроме проверки выполнения всех работ, перечисленных в ведомости дефектов, и электрических испытаний аппаратуры должна быть произведена проверка:

- качества балансировки механических выпрямителей при нормальной работе;
- центровки электродов включением напряжения на электрофильтр и снятием вольт – амперных характеристик электрофильтра «на воздухе» и «под газом»; эти характеристики должны отличаться не более чем на +10 % соответствующих точек наладочной характеристики, приложенной к инструкции по обслуживанию данного типа электрофильтра;
- полярности электродов электрофильтра;
- регулировки механических выпрямителей в рабочих условиях («под газом»);
- действия встряхивающих механизмов;
- работы пылеудаляющих и смывных устройств;
- защитных устройств (взрывных клапанов, автоматов и пр.);
- герметичности электрофильтров и газовых коммуникаций;
- увлажнительного устройства;
- устройства автоматики.

6.8.32 Ответственный за эксплуатацию газоочистительной установки, должно иметь IV группу по электробезопасности.

6.8.33 Обслуживание газоочистительной установки осуществляется персоналом с группой по электробезопасности не ниже III.

6.8.34 Дежурному (при одиночном дежурстве) запрещается пользоваться ключами от ячеек повысительно-выпрямительных агрегатов и других мест расположения частей, находящихся под напряжением выше 1000 В.

6.8.35 Дежурному не разрешается одному производить какие-либо работы, за исключением работ, выполнение которых предусмотрено локальными правовыми актами по обслуживанию электрофильтра.

6.8.36 Операции по включению и отключению электроагрегатов и линий выпрямленного напряжения, а также переход на резервные агрегаты могут выполняться одним лицом оперативного персонала.

6.8.37 Дежурный по газоочистительной установке может привлекаться в качестве члена (второго лица) бригады.

6.8.38 Независимо от наличия блокирующих заземляющих устройств при работах на шинах выпрямленного напряжения обязательна установка переносных заземлений.

6.8.39 Внутренний осмотр и ремонт электрофильтра или его секций должен производиться только под непосредственным наблюдением или при участии лица, ответственного за эксплуатацию электрофильтра.

6.8.40 Внутренний осмотр электрофильтров или его секции допускается производить с соблюдением требований ТКП 427 по нарядам при условии отключения электрофильтра от газа с обеих сторон плотными и исправными шиберами или заглушками, снятия напряжения, заземления контролирующей системы, вентилирования корпуса до полного освобождения от остатков газа.

6.8.41 Для внутреннего осмотра электрофильтра, через который пропускались токсичные газы или взрывоопасные смеси, должны быть выполнены все требования 6.8.40 настоящего ТКП и, кроме того, должен быть сделан анализ на отсутствие в электрофильтре токсичных газов.

6.8.42 При работах в верхней части электрофильтров, улавливающих пыль, следует открывать только верхние люки. До начала работы в нижней части электрофильтров, улавливающих пыль, следует встряхнуть электроды и полностью освободить бункеры от пыли.

6.8.43 При пусконаладочных работах или капитальных ремонтах электрофильтров наблюдение за работой коронирующих электродов – «на воздухе» допускается производить через открытый люк корпуса электрофильтра; при этом должны быть приняты меры, препятствующие попаданию в люк посторонних предметов и приближению работающего на опасное расстояние к электродам.

6.8.44 Работа внутри корпуса электрофильтров и других аппаратов газоочистки должна производиться персоналом, снабженным спецодеждой, соответствующей данному производству, респираторами или противогазами. Для предохранения от падения работающий должен пользоваться предохранительным поясом.

6.9 Электроустановки нефтегазодобывающей промышленности

6.9.1 Общие положения

6.9.1.1 Требования подраздела 6.9 настоящего ТКП распространяется на электроустановки нефтегазодобывающей промышленности (электробуры, буровые установки, компрессорные, погружные насосы, электродегидраторы и др.).

6.9.1.2 Обслуживание электроустановок и работы, связанные с их монтажом и ремонтом, должны производиться в соответствии с настоящим ТКП, и инструкцией по ремонту взрывозащищенного электрооборудования изготовителя оборудования.

6.9.1.3 Для организации безопасного обслуживания электроустановок различных цехов или организаций (буровых установок, компрессорных, насосных станций и др.) должны быть четко определены и оформлены распоряжением руководства по организации границы обслуживания.

6.9.1.4 Во взрывоопасных помещениях и наружных взрывоопасных установках производство огневых работ (работ с паяльной лампой, сварочных и др.) на электроустановках, а также работ, связанных с возможностью образования открытого искрения, должно осуществляться по оформленному наряду-допуску (по установленной форме), выданном руководителем организации, индивидуальным предпринимателем или лицом, имеющим право выдачи наряда-допуска.

6.9.1.5 Запрещается эксплуатация взрывозащищенного электрооборудования со снятыми деталями оболочки, в том числе крепежными, предусмотренными его конструкцией.

6.9.1.6 Крепежные детали должны быть плотно затянуты.

6.9.1.7 Работа механизмов с поврежденными шланговыми кабелями (проколы, порезы и т. д.) запрещается.

6.9.1.8 Лица, обслуживающие электротехнологическое оборудование и производящие включение и отключение электрифицированных агрегатов, должны иметь группу по электробезопасности не ниже II. Объем знаний для указанного персонала определяется и утверждает-ся лицом ответственным за электрохозяйство.

6.9.2 Электроустановки при бурении

6.9.2.1 При бурении скважин в сложных геологических условиях буровая установка с электроприводом должна обеспечиваться энергоснабжением от двух независимых источников электроэнергии либо иметь аварийный привод для подъема бурового инструмента.

6.9.2.2 Этот вопрос в каждом отдельном случае решается совместно главным геологом и лицом ответственным за электрохозяйство.

6.9.2.3 Для обеспечения возможности ремонта коммутационной аппаратуры в распределительном устройстве буровой с полным снятием напряжения на вводе каждой питающей линии следует предусматривать линейный разъединитель.

6.9.2.4 Расстояние от земли (от настила) до токоведущих частей вводов ВЛ в подстанцию (распредустройство) буровой напряжением до 10 кВ должно быть не менее 4,5 м. При снижении расстояния от провода до земли до 3,5 м территория на соответствующем участке должна быть ограждена забором высотой 1,5 м, при этом расстояние от земли до провода в плоскости забора должно быть не менее 4,5 м.

6.9.2.5 Пересечение ВЛ с оттяжками вышек допускается только в исключительных случаях, при этом:

- провода в пролете пересечения не должны иметь соединений; провода должны проходить выше оттяжек и иметь двойное крепление на опорах;

- расстояние между оттяжкой и ближайшим к ней проводом (при наибольшем его отклонении) должно быть не менее 2 м.

6.9.2.6 Расстояние по горизонтали от крайнего провода воздушной линии напряжением 6–10 кВ (при наибольшем его отклонении) до помещения насосной, и других сооружений буровой установки должно быть не менее 2 м, а для воздушных линий напряжением до 1000 В – не менее 1 м.

6.9.2.7 Вход на территорию открытой трансформаторной подстанции буровой установки должен быть со стороны, наиболее удаленной от трансформаторов и выводов ВЛ.

6.9.2.8 Кнопка «Стоп» для аварийной остановки буровых насосов должна быть установлена у поста бурильщика.

6.9.2.9 Электропривод буровой лебедки должен быть оборудован устройством, предупреждающим затаскивание талевого блока под кронблок.

6.9.2.10 Для наружного освещения буровой установки (насосного отделения, редукторного отделения и вышки), за исключением освещения буровых установок при бурении на природный газ, могут быть установлены светильники соответствующей степени защиты, обеспечиваемой оболочками.

6.9.2.11 На распределительном щите 380/220 В каждой буровой установки независимо от вида привода должны быть установлены

коммутационные аппараты для присоединения сварочного трансформатора и электроприемников геофизических партий.

6.9.2.12 При перемещении буровой установки на новую точку бурения необходимость испытания электрооборудования повышенным напряжением определяется лицом ответственным за электрохозяйство.

6.9.2.13 Подача напряжения на буровые установки допускается после окончания всех строительного-монтажных работ, оформления приема-сдаточного акта и только в светлое время суток.

6.9.2.14 В состав буровой бригады и бригады освоения скважин, работающих на электрифицированной буровой установке любого типа, должен входить электромонтер с группой электробезопасности не ниже IV.

6.9.2.15 В случае кустового бурения ответственному за электрохозяйство Потребителя предоставляется право решения вопроса об уменьшении числа электромонтеров для обслуживания буровых установок данного куста.

6.9.2.16 Каждая буровая бригада должна быть обеспечена переносным светильником напряжением не выше 12 В.

6.9.3 Бурение электробуром

6.9.3.1 Высоковольтная камера станции управления электробура, в которой установлены контактор и разъединитель силовой цепи электробура, должна иметь дверцу, механически заблокированную с приводом разъединителя для предотвращения открывания ее при включенном разъединителе.

6.9.3.2 Все наружные болтовые соединения на кольцевом токоприемнике электробура должны иметь крепления, предотвращающие самоотвинчивание их от вибрации.

6.9.3.3 Работа по наращиванию бурильной колонны, а также промывка водой контактной муфты рабочей трубы (квадрата) должны производиться при отключенном разъединителе электробура.

6.9.3.4 На приводе разъединителя должен быть вывешен плакат «Не включать – работают люди».

6.9.3.5 Включение разъединителя допускается только после окончания навинчивания рабочей трубы.

6.9.3.6 Перед производством работ на кольцевом токоприемнике должен быть отключен разъединитель электробура, а также общий рубильник или установочный автомат цепей управления.

6.9.3.7 На приводах коммутационных аппаратов должны быть вывешены плакаты «Не включать – работают люди».

6.9.3.8 В каждую фазу цепи питания электробура должен быть включен амперметр, установленный на пульте управления электробура.

6.9.3.9 Место соединения фазы и токопровода с колонной бурильных труб должно находиться ниже рабочей трубы (квадрата).

6.9.3.10 Выполнение указанного соединения в кольцевом токоприемнике или в верхней части рабочей трубы запрещается.

6.9.3.11 Питающий кабель электробура на всем протяжении от трансформатора до станции управления и от последней до отметки 3 м над уровнем пола буровой (на участке вертикальной прокладки кабеля у стояка трубопровода промывочной жидкости) должен быть обеспечен защитой от механических повреждений.

6.9.3.12 Все металлические конструкции (вышка, привышечные сооружения, корпуса электрооборудования, пультов и станций управления, трубы для прокладки кабеля и проводов, корпуса кольцевого токоприемника и вертлюга, стальной предохранительный трос, обвязывающий буровой шланг и др.), связанные с системой питания энергией электробура, должны быть заземлены термически устойчивыми проводниками. Присоединения должны выполняться сваркой, а где это невозможно – болтовыми зажимами.

6.9.3.13 Осмотр заземляющей проводки должен производиться электротехническим персоналом 1 раз в смену с записью в эксплуатационном журнале.

6.9.3.14 Бурение при неисправном заземлении запрещается.

6.9.3.15 Электробуром, питаемым по системе «два провода – труба» (ДПТ), бурение скважины до спуска кондуктора, а также бурение под шурф не допускается.

6.9.3.16 Для бурения скважины до спуска кондуктора, а также при опробовании электробура на поверхности должен применяться только трехпроводный токоподвод.

6.9.3.17 При работе электробура прикасаться к буровому шлангу запрещается.

6.9.3.18 В состав каждой вахты буровой бригады должны входить два электромонтера: один с IV группой по электробезопасности, второй – с группой не ниже III.

6.9.4 Электроустановки при добыче нефти

6.9.4.1 В качестве заземлителя для оборудования глубиннонасосной установки должен быть использован кондуктор скважины. Кондуктор должен быть связан с рамой станка-качалки не менее чем двумя заземляющими стальными проводниками, приваренными в разных

местах к кондуктору и раме. Сечение каждого проводника должно быть не менее 50 мм².

6.9.4.2 Заземляющие проводники и места их приварки должны быть доступны для осмотра.

6.9.4.3 В качестве заземляющих проводников может применяться сталь круглая, полосовая, угловая и другого профиля.

6.9.4.4 Применение стального каната не допускается.

6.9.4.5 При установке электродвигателя на заземленной раме станка-качалки и обеспечении надежного контакта между ними дополнительного заземления электродвигателя не требуется.

6.9.4.6 При установке электродвигателя на поворотных салазках он должен быть заземлен гибким стальным проводником сечением не менее 35 мм².

6.9.4.7 Применение изолирующей подставки или электроизолирующего коврика перед пусковым устройством станка-качалки не обязательно при выполнении требований, изложенных в 6.9.4.5 настоящего ТКП, а также следующих требований:

- площадка для обслуживания электропривода станка-качалки и пускового устройства должна быть общей и иметь металлический пол или неметаллический, но уложенный на металлическое основание; при этом пол или основание привариваются к заземленной раме станка-качалки не менее чем в четырех местах;

- корпус пускового устройства при установке его на деревянной опоре соединяется с металлическим полом с помощью стального проводника сечением не менее 35 мм², а при установке на металлической опоре или конструкции последняя приваривается к полу не менее чем в двух местах; при этом должен быть обеспечен надежный контакт корпуса с металлической конструкцией;

- оперативные переключения персонал должен производить в электроизолирующих перчатках.

6.9.5 Погружные электронасосы

6.9.5.1 Если наземное электрооборудование погружных электронасосов установлено в модуле, станция управления должна быть расположена таким образом, чтобы при открытии двери обеспечивался свободный выход наружу.

6.9.5.2 Дверь модуля должна открываться наружу.

6.9.5.3 При установке такого электрооборудования под навесом оно должно быть ограждено, а пол рабочей площадки должен быть поднят над уровнем земли (не менее чем на 200 мм).

6.9.5.4 Дверь станции управления должна иметь замок, ключ

от которого должен находиться у лица электротехнического персонала, обслуживающего установку.

6.9.5.5 Бронированный кабель, идущий к устью скважины, должен быть проложен по специальным опорам. Через каждые 50 м трассы должны быть установлены предупредительные знаки.

6.9.5.6 Прокладывать кабель со стороны мостков и в местах, предназначенных для установки трактора-подъемника, запрещается.

6.9.5.7 Производить какие-либо работы на кабеле во время спуско-подъемных операций запрещается.

6.9.5.8 При длительных перерывах в эксплуатации скважины напряжение должно быть полностью снято со всей установки погружного электронасоса.

6.9.5.9 Ножное управление электроприводом штанговых ключей не допускается.

6.9.5.10 Присоединение к сети кабеля, питающего привод механизма, должно производиться после полной сборки механизма, его привода и коммутационных устройств.

6.9.6 Электродегидраторы

6.9.6.1 Верхняя площадка электродегидратора на участке, где расположено электрооборудование, должна иметь ограждение. На ограждении должен быть вывешен плакат или нанесены плакаты по электробезопасности.

6.9.6.2 Дверца ограждения площадки (или лестницы) должна иметь блокировку, отключающую главную цепь питания электродегидратора при ее открывании.

6.9.6.3 Маслонаполненные высоковольтные трансформаторы и реактивные катушки электродегидраторов, размещенных внутри помещений, должны устанавливаться в противнях, рассчитанных на полный объем масла в трансформаторе или катушке.

6.9.6.4 Под трансформаторами и катушками электродегидраторов, размещенных вне помещений, должны предусматриваться металлические маслоприемники, рассчитанные на полный объем масла в трансформаторе или катушке.

6.9.6.5 На электродегидраторах должны предусматриваться специальные зажимы или полосы для наложения переносных заземлений. Эти зажимы должны располагаться в наиболее удобных местах и иметь надпись «земля» (или условный знак «земли»).

6.9.6.6 На корпусе каждого электродегидратора вблизи лестницы должен быть обозначен его номер, который указывается также на со-

ответствующей панели щита управления электродегидратором (на лицевой и обратной сторонах).

6.9.6.7 На панели управления электродегидратором должны быть установлены сигнальные лампы для контроля положения контактора главной цепи.

6.9.6.8 Подача напряжения на электродегидратор допускается только после записи обслуживающим персоналом в оперативном журнале о готовности электродегидратора к включению.

6.9.6.9 Проникновение за ограждение во время работы электродегидратора для производства осмотра его электрооборудования запрещается.

6.9.6.10 Во время работы электродегидратора на лестнице для подъема на него должен быть вывешен плакат «Не влезай – убьет».

6.9.6.11 При автоматическом отключении электродегидратора от сети (токовой защитой, максимальной отсечкой) производятся внеочередные осмотры его при снятом напряжении.

6.9.6.12 Повторное включение электродегидратора, отключившегося от защиты, без выявления и устранения причин отключения не допускается.

6.9.6.13 Эксплуатация электрооборудования электрообезвоживающей и обессоливающей установки должна осуществляться электротехническим персоналом, допущенным к работам на электроустановках напряжением выше 1000 В.

6.9.6.14 Ответственный за эксплуатацию электродегидратора должен иметь группу по электробезопасности не ниже группы IV.

6.9.6.15 При производстве работ электротехническим персоналом внутри электродегидраторов одно лицо из членов бригады должно находиться у люка электродегидратора. Работы должны выполняться с оформлением нарядов согласно ТКП 427.

6.9.6.16 Во избежание случайного закрывания дверцы ограждения при нахождении людей наверху электродегидратора дверца должна надежно закрепляться в открытом положении.

6.9.6.17 Ремонт оборудования, установленного на верхней площадке и внутри электродегидратора, может быть произведен только после оформления нарядов на производство газозрывоопасных работ и на производство работ на электроустановке.

6.9.6.18 Периодичность осмотров и ремонтов электродегидраторов устанавливается локальными правовыми актами и графиками, утвержденными главным энергетиком организации.

6.10 Электроустановки в торфяной промышленности

6.10.1 Требования подраздела 6.10 настоящего ТКП распространяются на стационарные и передвижные электроустановки, эксплуатируемые на торфяниках, работающие сезонно или постоянно действующие в течение круглого года, а также на организации по переработке торфа.

6.10.2 Новые, реконструируемые, бывшие в консервации, а также подвергавшиеся капитальному ремонту электроустановки, эксплуатируемые на торфяниках, могут быть приняты в эксплуатацию после приемо-сдаточных испытаний.

6.10.3 При сдаче смонтированной электроустановки приемочной комиссии должны быть предъявлены следующие документы (акты, протоколы или записи в соответствующих журналах):

– на проверку и испытание электрооборудования в соответствии с приложением Б.

- на проверку и регулировку аппаратов защиты;
- данные измерения сопротивления стационарного заземления;
- данные проверки молниезащиты;
- акты на скрытые работы.

6.10.4 В присутствии приемочной комиссии должны быть произведены следующие проверки:

- правильность действия защиты;
- защитного заземления;
- наличия и пригодности защитных средств, инвентаря, неснижаемого комплекта запасных частей.

6.10.5 После всех проверок и испытаний, если электроустановки удовлетворяют нормам, они должны быть проверены под напряжением вхолостую и в условиях производственной нагрузки в течение 2 ч.

6.10.6 Пригодность электроустановки к эксплуатации должна быть оформлена актом с перечнем произведенных испытаний и их результатов, а также с оценкой состояния электроустановки.

6.10.7 Исключен.

6.10.8 Электрические устройства, в том числе провода, кабели и кабельные каналы, расположенные в пыльных, взрывоопасных и пожароопасных помещениях, должны быть смонтированы таким образом, чтобы имелась возможность производить периодическую очистку электроустройств от пыли.

6.10.9 Все стационарные и передвижные трансформаторные подстанции должны иметь инвентарные номера или оперативные обозначения, нанесенные не менее чем на двух сторонах.

6.10.10 На всех опорах ВЛ напряжением выше 1000 В, на которых установлены кабельные (разъемные) разъединители, должны быть вывешены плакаты «Не влезай – убьет».

6.10.11 С линий электропередачи, не используемых в период сезона добычи или в межсезонный период, должно быть снято напряжение.

6.10.12 На пускорегулирующих устройствах передвижных машин и механизмов должны быть соответствующие надписи: «Стоп», «Вправо», «Влево», «Вверх», «Вниз», «Вперед», «Назад».

6.10.13 Стоянка машин, складирование торфа, хвороста и пней, установка шестов и мачт в охранной зоне линий электропередачи запрещаются.

6.10.14 Скопление рабочих под проводами воздушных линий запрещается.

6.10.15 Сечение алюминиевых проводов в пролетах с увеличенной высотой подвеса должно быть не менее 25 мм² при двойном креплении.

6.10.16 Сращивание проводов на линиях напряжением до 10 кВ включительно должно выполняться опрессованными соединительными или болтовыми стандартными зажимами.

6.10.17 Передвижные и электрифицированные машины должны быть оборудованы звуковой и световой сигнализацией.

6.10.18 Напряжение переносных светильников на передвижных электрифицированных машинах должно быть не выше 12 В.

6.10.19 Передвижение и перемещение торфяных машин и агрегатов под проводами ВЛ, находящейся под напряжением, должны осуществляться при опущенных стрелах с соблюдением габаритов в 2 м для ВЛ напряжением до 10 кВ включительно и 2,5 м для ВЛ 35 кВ. Если расстояние между нижней точкой провода и высшей частью машины окажется меньше этих величин, линия должна быть отключена, заземлена и закорочена.

6.10.20 В случае, если перемещаемая электрифицированная машина питается от пересекаемой ею линии, а необходимые габариты не могут быть обеспечены, передвижение запрещается.

6.10.21 Работа на электрифицированной передвижной машине во время грозы запрещается. Машина должна быть отключена от сети, а водитель и обслуживающий персонал должны находиться в кабине. Пребывание под машиной или около нее запрещается.

6.10.22 Передвижные электроустановки, отключаемые во время грозы, допускаются к эксплуатации без грозозащитных устройств.

6.10.23 При необходимости работ торфяных машин под проводами или в охранной зоне действующей линии электропередачи должен быть выдан наряд-допуск, определяющий безопасные условия работы.

6.10.24 Работа и перемещение машины в данном случае должны производиться под руководством этого лица.

6.10.25 При работе и передвижении электрифицированных машин с кабельным питанием водители (машинисты, мотористы) обязаны следить за тем, чтобы не возникло чрезмерное натяжение гибкого питающего кабеля, а также не было наездов на него гусениц машин.

6.10.26 При работе передвижных машин в зимний период асимметры должны быть установлены не только на питающей их подстанции, но и на машине.

6.10.27 Проверка действия асимметра должна производиться ежемесячно с записью в журнале приема и сдачи смены.

6.10.28 Проверка действия защиты от однофазного замыкания на землю действующих электроустановок должна производиться энергоснабжающей организацией совместно с техническим руководителем торфопредприятия или лицом, его заменяющим, перед началом сезона и ежеквартально в межсезонный период.

6.10.29 Осмотр (с измерением сопротивления) стационарных заземляющих устройств электроустановок, эксплуатируемых на торфяниках, должен производиться 2 раза в год, из них 1 раз перед началом сезона добычи и 1 раз зимой, в период наименьшей проводимости.

6.10.30 Результаты осмотров измерений должны оформляться актами и заноситься в журнал.

6.10.31 Осмотр (без отключения) стационарных и передвижных подстанций и их трансформаторов с высшим напряжением на 10 кВ, питающих электрифицированные торфяные машины в период сезона добычи торфа, должен производиться 1 раз в сутки

6.10.32 Осмотры электрооборудования электрифицированных торфяных машин в период сезона должны производиться электротехническим персоналом с группой по электробезопасности не ниже IV одновременно с осмотрами приводимых механизмов – ежемесячно и периодически в сроки, установленные действующей на торфопредприятии системой осмотров.

6.10.33 При величине сопротивления изоляции установки ниже 1,5 МОм обслуживающий персонал должен взять установку под контроль, выявить и устранить развивающиеся или существующие дефекты в изоляции.

6.10.34 Текущий ремонт электрооборудования напряжением до 10 кВ стационарных и передвижных подстанций, питающих участки добычи торфа, должен производиться 1 раз в год. Изоляционное масло, находящееся в электрооборудовании этих подстанций, должно при текущем ремонте подвергаться испытанию на электрическую прочность.

6.10.35 Капитальный ремонт силовых трансформаторов напряжением до 10 кВ стационарных и передвижных подстанций, питающих участки добычи, должен производиться не реже 1 раза в 4 года. При этом изоляционное масло должно подвергаться сокращенному анализу.

6.10.36 Текущий ремонт электрооборудования электрифицированных торфяных машин должен производиться не реже 1 раза в год.

6.10.37 Капитальный ремонт электрооборудования торфяных машин должен производиться не реже 1 раза в 3 года.

6.10.38 Кабели (например, марок ГТШ, КТГ и др.) напряжением 3 и 6 кВ, предназначенные для питания передвижных торфяных машин, должны испытываться выпрямленным током двукратного значения номинального линейного напряжения в течение 5 мин в следующие сроки:

- кабели, работающие в период сезона добычи, – перед наступлением сезона;
- кабели, работающие постоянно в течение года, – 1 раз в год;
- во время капитального ремонта агрегата.

6.10.39 После мелких ремонтов, не связанных с перемонтажом кабеля, изоляция должна проверяться на электрическую прочность мегаомметром на напряжение 2500 В.

6.10.40 Отремонтированное электрооборудование должно быть испытано в соответствии с приложением Б.

6.10.41 Отремонтированное электрооборудование должно быть принято:

- при ремонте в мастерских торфопредприятия – техническим руководителем производственного участка, на котором это оборудование будет эксплуатироваться;
- при ремонте вне торфопредприятия – лицом, назначенным главным инженером торфопредприятия.

6.10.42 Осмотры и ремонты электроустановок следует совмещать с соответствующими осмотрами и ремонтами технологического оборудования.

6.10.43 Каждое торфопредприятие должно быть обеспечено резервным электрооборудованием, находящимся к началу сезона добычи в полной готовности. Перечень и нормативы резервного электрооборудования и материалов должны быть утверждены в установленном порядке.

6.10.44 Допуск к электроустановкам торфопредприятий лиц, не имеющих прямого отношения к их обслуживанию или контролю, запрещается.

6.10.45 Включение и отключение питающей линии осуществляется согласно Положению о взаимоотношениях, разработанному и утвержденному ответственным за энергохозяйство торфопредприятия и энергоснабжающей организации.

6.10.46 При отключении земляной защитой отдельной линии включение ее до уведомления о причине отключения и устранения повреждения запрещается.

6.10.47 Включения и отключения при помощи пусковой аппаратуры отдельных производственных механизмов, агрегатов или группы механизмов напряжением до и выше 1000 В производятся лицами, работающими на этих механизмах или агрегатах и имеющими право самостоятельного их обслуживания.

6.10.48 Включения и отключения на производственных машинах и передвижных подстанциях, питающих один агрегат торфяной электроустановки напряжением до 10 кВ, выполняемые оперативным персоналом, могут производиться одним лицом с записью в эксплуатационный журнал.

6.10.49 Производство оперативным персоналом переключений разъёмными разъединителями на воздушных и кабельных линиях в темное время суток при недостаточной освещенности запрещается. В аварийных случаях с разрешения главного инженера или ответственного за энергохозяйство организации производство переключений допускается только в присутствии мастера или другого лица с группой по электробезопасности не ниже IV.

6.10.50 Водителям, машинистам и мотористам, обслуживающим электрифицированные передвижные машины, присваивается группа по электробезопасности не ниже II.

6.10.51 Водителям, машинистам, мотористам и электрикам, обслуживающим электрифицированные передвижные машины, запрещается:

- приступать к работе при обнаружении перед началом работы неисправностей электрооборудования, земляной защиты, заземления питающего кабеля, а также при отсутствии сигнализации и защитных средств;

- продолжать работу при обнаружении в процессе работы неисправностей электрооборудования, земляной защиты, заземления, защитных средств, питающего кабеля;

- производить осмотры, чистку, смазку, регулировку и ремонт механизмов при работающих электродвигателях в узлах машин. Электрооборудование должно быть отключено от сети с обеспечением двойного разрыва со стороны питания;

- переносить находящийся под напряжением электрический кабель без защитных средств (боты, перчатки) и специальных приспособлений (клевцы);

- включать и отключать установленное на машинах электрооборудование напряжением выше 1000 В.

- производить одновременный перенос всех заземлителей машин, находящихся под напряжением. При этом не менее двух заземлителей должны оставаться погруженными в грунт на глубину 2 м и более;

- переезжать через лежащий на земле кабель, а также бросать на него тяжести (трубы, лафеты и т.п.);

- работать с поврежденной сеткой (экраном) кабеля напряжением выше 1000 В;

- оставлять машины на расстоянии менее 15 м от воздушной линии независимо от ее напряжения и назначения.

6.10.52 Установленные на машинах или питающих их подстанциях асимметры должны быть запломбированы; ремонт асимметров должен производиться специально обученным персоналом.

6.10.53 При работе на экскаваторах следует руководствоваться указаниями по электробезопасности, предусмотренными локальными правовыми актами.

6.10.54 На каждой электрифицированной торфяной машине должны быть:

- необходимые защитные средства и приспособления;
- памятка об оказании первой помощи при поражении электрическим током;
- схема электрических соединений;
- список лиц, имеющих право ведения оперативных переговоров.

6.11 Электроустановки коммунального хозяйства

6.11.1 Общие требования

6.11.1.1 Требования подраздела 6.11 настоящего ТКП распространяются на электрические установки коммунальных организаций и организаций (водопровод, канализация, прачечные, бани и гостиницы), а также непроизводственных коммунально-бытовых потребителей (общедомовые электроустановки жилых домов и бытовые стационарные электроплиты).

6.11.1.2 Обслуживание и ремонт электрических установок коммунальных организаций и жилых домов, за исключением организаций,

приравненных к промышленным организациям (по системе расчетов), должны производиться в соответствии с требованиями настоящего ТКП лицами электротехнического персонала.

6.11.1.3 В производственных инструкциях для персонала должны быть отражены требования эксплуатационных документов изготовителей, а также учтены местные условия эксплуатации.

6.11.2 Электроустановки водопровода и канализации

6.11.2.1 Автоматическое или телемеханическое управление технологическими установками водопровода и канализации должно дублироваться ручным управлением.

6.11.2.2 При наличии двойного управления должна предусматриваться блокировка, исключающая возможность одновременного включения ручного и автоматического управления.

6.11.2.3 При ремонтных работах в установках водопровода и канализации должны применяться переносные светильники в защитном исполнении на напряжение не выше 12 В.

6.11.2.4 При работах в очистных и других взрывоопасных помещениях должны применяться взрывозащищенные светильники. К взрывоопасным устройствам и помещениям водопровода и канализации относятся помещения очистных сооружений, метантенки, грабельные помещения, резервуары, хлораторные, озонаторные и смотровые колодцы водопровода и канализации и др. в соответствии с рекомендациями [5].

6.11.2.5 Для наблюдения за короной и целостью предохранителей в электроозонаторных установках водопровода должны предусматриваться ниши и люки с двойным остеклением и вентиляцией.

6.11.2.6 Помещение электроозонаторной должно иметь аварийную вентиляцию.

6.11.3 Электроустановки прачечных, бань и гостиниц

6.11.3.1 Каждая стиральная, сушильная, сушильно-гладильная машина, пресс, центрифуга и лифт должны быть снабжены механической и электрической блокировками, препятствующими пуску электропривода при открытых люках, дверях или ограждениях.

6.11.3.2 Исправность блокировок должна проверяться перед началом каждой смены.

6.11.3.3 Каждой стиральной машине, центрифуге, гладильному прессу и другим машинам, имеющим электрический привод, должен

быть присвоен местный порядковый номер, нанесенный на видном месте.

6.11.3.4 На всех пусковых устройствах и кнопках управления должны быть нанесены четкие надписи с указанием, к каким машинам они относятся.

6.11.3.5 Исключен.

6.11.3.6 Исключен.

6.11.3.7 При каждом гладильном столе, оборудованном электроутюгами, в помещениях с проводящими полами должны иметься напольные изолирующие настилы или подставки, жестко прикрепленные к полу. Гладильщику запрещается гладить электроутюгом, стоя на проводящем полу. Вместо настилов допускается использование дорожек из непроводящего материала, приклеенных к полу.

6.11.3.8 Размеры изолирующих площадок (настилы) должны быть такими, чтобы гладильщик не мог одновременно прикасаться к корпусу утюга и заземленным частям оборудования или к токопроводящим конструкциям или поверхностям.

6.11.3.9 Рабочая поверхность гладильных столов должна изготавливаться из непроводящего материала (дерево, пластмассы и др.) и крепиться к металлической станине болтами с утопленными головками.

6.11.3.10 Шланговые провода питания электроутюгов должны укрепляться на кронштейнах, расположенных над серединой гладильного стола таким образом, чтобы исключить возможность механических повреждений провода.

6.11.3.11 Длина провода должна обеспечивать свободное перемещение утюга только по площади стола, при этом провод не должен соприкасаться с гладильным столом.

6.11.3.12 Исключен.

6.11.3.13 Исключен.

6.11.3.14 Станины гладильных столов, металлические трубы для электропроводки, металлические кожухи отключающих устройств и контактных коробок бесшнуровых утюгов должны быть присоединены к системе уравнивания потенциалов и ограждены.

6.11.3.15 Ограждение заземленных металлических конструкций гладильных столов должно исключать случайное прикосновение к ним работающего и выполняться из дерева и других электроизолирующих материалов.

6.11.3.16 Подставки для утюгов должны изготавливаться из электроизолирующих материалов.

6.11.3.17 Вентиляционные камеры в прачечных и банях должны быть оборудованы электрическим освещением.

6.11.3.18 Капитальный ремонт электродвигателей производится в сроки, установленные ответственным за электрохозяйство, согласно ТНПА или эксплуатационным документам изготовителей.

6.11.3.19 Замер сопротивления изоляции силовой и осветительной электропроводки в прачечных и банях должен производиться в сухих помещениях 1 раз в год, а в особо сырых (мыльных и парильных залах) – 1 раз в квартал.

6.11.3.20 Исключен.

6.11.3.21 Исключен.

6.11.3.22 Замер величины сопротивления заземляющего устройства должен производиться не реже 1 раза в 6 месяцев. Контроль за состоянием заземляющего устройства в целом производится в соответствии с указаниями раздела 5.8 и Б.29 приложения Б.

6.11.4 Бытовые стационарные электроплиты

6.11.4.1 Расстояние от розеток, предназначенных для присоединения стационарных кухонных электроплит, до корпусов этих приборов не нормируется. При этом не допускается размещение розетки под и над мойками и в других неудобных для эксплуатации местах.

Расстояние от корпуса стационарной кухонной электроплиты до заземленных частей сантехнического оборудования, стальных труб отопления, горячего и холодного водоснабжения, моек и радиаторов не нормируется согласно [18].

6.11.4.2 Стационарные или стационарно установленные переносные бытовые электрические плиты, имеющие металлический корпус, должны быть присоединены к системе уравнивания потенциалов.

6.11.4.3 Для заземления прокладывается отдельный провод сечением, равным фазному, от стояка или этажного щитка.

6.11.4.4 Использование металлических деталей водопровода, а также деталей отопительных систем для заземления металлических корпусов электрических плит запрещается.

6.11.4.5 Каждая стационарно используемая бытовая электроплита для индивидуального приготовления пищи должна иметь исправные коммутационные аппараты, отключающие отдельные элементы электроплиты. Использование предусмотренных конструкцией электроплит штепсельных разъемов для включения или отключения электроплит запрещается.

6.11.4.6 Использование штепсельных разъемов для включения и отключения стационарно используемых электроплит запрещается, за исключением случаев аварийного отключения.

6.11.4.7 При приеме в эксплуатацию вновь смонтированных бытовых электроплит для приготовления пищи приемочная комиссия должна дополнительно к общим требованиям проверить наличие заземления корпуса электроплит и надежность соединения повторного заземления нулевого провода с деталями водопровода до водомера.

6.11.4.8 Техническое обслуживание электроплит возлагается на подготовленный и допущенный к выполнению работ электротехнический персонал, который обязан:

- инструктировать лиц, пользующихся плитами, по вопросам электробезопасности и правилам их эксплуатации;
- проводить по графику не реже, чем один раз в год текущий ремонт.

6.11.4.9 При проведении текущего обслуживания необходимо проверять исправность деталей плиты, надежность заземления корпуса плиты (внешним осмотром), проводить измерение сопротивления изоляции мегаомметром (величина сопротивления изоляции в холодном состоянии не должна быть ниже 1 МОм) и величины электрического потенциала на корпусе плиты относительно заземленного санитарно-технического оборудования (напряжение не должно превышать 5 В). В общежитиях вблизи электроплит должны быть вывешены правила пользования плитой каждой электроплит должны быть вывешены правила пользования.

6.11.5 Электроустановки жилых домов

6.11.5.1 Требования подраздела 6.11.5 настоящего ТКП распространяются на электрические установки жилых домов независимо от их ведомственной принадлежности.

6.11.5.2 К таким установкам относятся:

- шкафы вводных устройств, начиная с выходных зажимов отключающих устройств или от вводных изоляторов на зданиях, питающихся по ответвлениям от воздушных электрических сетей общего пользования, и до входных зажимов квартирных расчетных счетчиков;
- светильники мест общего пользования: подвалов, чердаков, лестничных клеток, уличных номерных фонарей, дворового освещения и др.;
- силовые и осветительные установки: котельных, насосных, бойлерных, мастерских и гаражей жилищных организаций;
- электрические установки грузовых и пассажирских домовых лифтов;
- внутридворовые электрические сети.

6.11.5.3 Эксплуатация и текущий ремонт электрических установок и электросетей жилых домов осуществляются допущенным к выполнению данных работ электротехническим персоналом.

6.11.5.4 При эксплуатации установок внутреннего и наружного освещения должна применяться осветительная арматура, удовлетворяющая требованиям окружающей среды.

6.11.5.5 Использование ламп без осветительной арматуры запрещается.

6.11.5.6 Светильники общего пользования должны подвергаться периодическому осмотру и чистке не реже 2 раз в год.

6.11.5.7 Кроме профилактических испытаний силовой и осветительной электросети жилых домов производятся измерение тока по фазам и проверка правильности выбора защитных устройств (предохранителей), проверка величины напряжения в различных точках сети с периодичностью, установленной лицом, ответственным за электрохозяйство, но не реже 1 раза в год.

6.11.5.8 Требования к устройству электроустановок жилых и общественных зданий установлены ТКП 339 и [18].

6.12 Электроустановки в сельскохозяйственном производстве

6.12.1 Общие положения

6.12.1.1 Требования подраздела 6.12 настоящего ТКП распространяются на производственные установки сельскохозяйственных организаций.

6.12.1.2 При эксплуатации электроустановок сельскохозяйственных потребителей помимо требований настоящего ТКП, необходимо руководствоваться ТНПА, регламентирующими вопросы безопасной эксплуатации электроустановок в сельскохозяйственном производстве.

6.12.1.3 Исключен.

6.12.1.4 Отремонтированное электрооборудование должно быть испытано в соответствии с приложением Б и допущено к эксплуатации только после приемки его в установленном порядке.

6.12.1.5 Сельскохозяйственные помещения по своему характеру и условиям окружающей среды относятся к следующим категориям:

а) Помещения с повышенной опасностью, характеризующиеся наличием одного из следующих условий, создающих повышенную опасность:

- сырости (относительная влажность превышает 75 %) или проводящей пыли;

- токопроводящих полов (металлических, земляных, железобетонных, кирпичных и т.д.);
- высокой температуры (длительное время превышает +30 °С);
- возможности одновременного прикосновения человека к имеющим соединению с землей металлоконструкциям здания, технологическим аппаратам, механизмам и т.п., с одной стороны, и к металлическим корпусам электрооборудования – с другой.

б) Особо опасные помещения, характеризующиеся наличием одного из следующих условий, создающих особую опасность:

- особой сырости (относительная влажность близка к 100 %: потолок, стены, пол и предметы, находящиеся в помещении, покрыты влагой);
- химически активной среды, где по условиям производства постоянно или длительно содержатся пары или образуются отложения, действующие разрушающе на изоляцию и токоведущие части электрооборудования;
- одновременно двух или более условий повышенной опасности (6.12.1.5 а)).

в) Помещения без повышенной опасности, в которых отсутствуют условия, создающие повышенную опасность и особую опасность (6.12.1.5 а) и б)).

6.12.1.6 Определение категоричности различных помещений хозяйства в отношении возможности поражения людей электрическим током должны производить проектные организации, исходя из местных условий в соответствии с ТКП 385.

6.12.2 Электрический обогрев теплиц

6.12.2.1 Парники (теплицы) с электрическим обогревом по степени опасности поражения током делятся на две категории:

- категория А – напряжение питания электронагревательных элементов выше 65 В при обогреве с помощью электродов, заложенных в землю, или неизолированных сопротивлений, проложенных в земле или воздухе;
- категория Б – напряжение питания нагревательных элементов не более 65 В при обогреве с помощью электродов, заложенных в землю, или неизолированных сопротивлений в земле или воздухе, а также при напряжении выше 65 В, но с прокладкой нагревательных элементов в асбоцементных трубах или при применении специальных нагревательных кабелей.

6.12.2.2 Участок, занятый парниками и теплицами категории А, должен быть обнесен забором высотой 2 м, отстоящим не менее, чем на 1 м от ближайших парников и теплиц.

6.12.2.3 Устройства для автоматического регулирования температуры и влажности должны быть выполнены на напряжение не выше 36 В. Рукоятки регуляторов для установки и изменения режимов должны быть изготовлены из электроизолирующих материалов.

6.12.2.4 Изменение режимов автоматического регулирования температуры и влажности может производить неэлектротехнический персонал.

Обслуживание электрифицированных парников и теплиц должно быть поручено специально подготовленному для этого электротехническому персоналу. Для каждого электрифицированного парникового (и тепличного) хозяйства должны быть составлены инструкции, четко указывающие:

- права, обязанности и ответственность обслуживающего персонала;
- последовательность операций включения и отключения парников (теплиц);
- порядок наблюдения, регулирования и обслуживания парников в период обогрева, при нормальной эксплуатации и авариях;
- порядок осмотра и ремонта оборудования.

6.12.2.5 Проведение неэлектротехническим персоналом в парниках и теплицах категории А каких-либо работ, связанных с их обслуживанием, допускается только при полном снятии напряжения. Сеть общего освещения при этом может не отключаться.

6.12.2.6 Перед включением парников и теплиц категории А лицо, обслуживающее электрифицированные парники и теплицы, обязано убедиться в том, что на действующем участке парников и теплиц отсутствуют люди, запереть вход на территорию и вывесить плакаты: «Стоять – напряжение» и «Вход на территорию воспрещен».

6.12.2.7 Перед включением парников и теплиц категории Б необходимо поставить в известность всех работающих в это время на парниках и в теплицах о предстоящем включении и вывесить на видных местах плакат «Стоять – напряжение».

6.12.2.8 В электрифицированных парниках и теплицах категории Б при включенном электрообогреве допускается производство работ, которое требует применения инструментов с деревянными рукоятками, погружаемых в землю не более чем на 25 см. Выполнение работ с погружением рук в землю запрещается.

6.12.2.9 Во время осмотра электротехнических установок парников и теплиц при включенном электрообогреве запрещается снимать предупредительные плакаты и ограждения, проникать за ограждения, касаться токоведущих частей, производить их обтирку и чистку, устранять обнаруженные на них неисправности.

6.12.2.10 Помещения распределительных устройств, групповые распределительные щиты, кабельные каналы и торцевые колодцы парников и теплиц с нагревательными элементами должны быть закрытыми.

6.12.2.11 В каждом электрифицированном парниковом (тепличном) хозяйстве должны быть схема коммутации для всего электрифицированного участка закрытого грунта, инструкции по эксплуатации и комплект защитных средств. Для исключения опасности поражения шаговым напряжением запрещается производить какие-либо изменения в схемах коммутации электропарников без согласования с проектной организацией, имеющей право изменять схему.

6.12.3 Облучающие и ионизирующие установки

6.12.3.1 Требования данного раздела распространяются на установки для ультрафиолетового и инфракрасного облучения животных и птиц, а также для ионизации воздуха, подаваемого вентилятором в помещения, где содержатся животные и птицы, а также для подсвечивания растений в теплицах.

6.12.3.2 Для питания облучателей допускается напряжение до 220 В. Облучатели должны быть подвешены на высоте, определенной зоо- и агротехническими нормами.

6.12.3.3 Для включения светильников с лампами инфракрасного и ультрафиолетового облучения необходимо предусмотреть в помещениях для скота и птицы двухполюсные выключатели или розетки в герметичном исполнении со специальным гнездом для заземления (зануления), устанавливаемые на высоте 1,2 м от пола.

6.12.3.4 Все металлические части облучающих и ионизирующих электроустановок должны быть заземлены (занулены).

6.12.3.5 Обслуживание облучающих и ионизирующих электроустановок должен осуществлять электромонтер с группой по электробезопасности не ниже III.

6.12.3.6 Проведение профилактического осмотра и ремонта установок должно производиться в сроки, установленные локальными правовыми актами в соответствии с указаниями эксплуатационных документов изготовителя.

6.12.3.7 Включение и отключение электроустановок разрешается персоналу с группой I по электробезопасности, обслуживающему животных и птицу.

6.12.3.8 Все ремонтные работы в установках для облучения и ионизации воздуха, а также смена ламп должны производиться при снятом напряжении.

6.12.3.9 При эксплуатации облучающих и ионизирующих электроустановок необходимо соблюдать рекомендации изготовителя по охране труда. На каждом объекте, оборудованном этими установками, должны быть вывешены правила охраны труда при обращении с этими установками, а также инструкции по оказанию первой помощи пострадавшим.

6.12.3.10 При наличии в парниках и теплицах устройств подсвета растений электрическими светильниками на напряжение выше 25 В заземление (зануление) металлических корпусов светильников должно выполняться в соответствии с требованиями ГОСТ 30331.3.

6.12.3.11 При включенном устройстве подсвета производство каких-либо работ в парниках и теплицах запрещается.

6.12.3.12 Внешний осмотр парника (теплицы) при включенном устройстве подсвета разрешается только электромонтеру, обутому в электроизолирующие галоши.

6.12.4 Электроустановки на животноводческих фермах

6.12.4.1 Осветительная нагрузка на фермах должна распределяться равномерно по трем фазам; при этом для включения и отключения общего освещения фермы должны применяться трехполюсные выключатели или рубильники.

6.12.4.2 При наличии на фермах нескольких однофазных групп дежурного освещения помещений они должны подключаться к разным фазам.

6.12.4.3 На животноводческих и птицеводческих фермах электродвигатели, пусковые приборы и защитные аппараты во всех случаях рекомендуется устанавливать вне помещений, в которых содержатся животные и птица; кнопки управления пусковой аппаратурой устанавливаются непосредственно у рабочих мест.

6.12.4.4 При невозможности вынесения оборудования необходимо устанавливать только оборудование соответствующего исполнения, удовлетворяющее условиям окружающей среды.

6.12.4.5 Осветительные и облучающие приборы, установки для борьбы с вредными насекомыми, аппараты для чистки животных и т.п. по своему исполнению также должны соответствовать условиям окружающей среды.

6.12.4.6 Исключен.

6.12.4.7 В ответвлениях от магистральных линий водопроводов к автопоилкам, к электронагревателям и другим электроприемникам, связанным с водопроводами, в вакуум-проводах, непосредственно за вакуум-насосами доильных агрегатов, должны быть предусмотрены изолирующие вставки.

6.12.4.8 Длина вставки определяется специальным расчетом, но должна быть не менее 1 м. При наличии специальных защитных устройств для людей и животных (например, устройство для выравнивания потенциалов) изоляции технологического оборудования и применения изолирующих вставок на трубопроводах не требуется. В этом случае металлические конструкции машин и механизмов и трубопроводы должны быть заземлены (занулены).

6.12.4.9 Изолирующие вставки должны систематически, не реже 1 раза в год, проверяться на чистоту и целостность внутренней и наружной поверхностей.

6.12.4.10 Цепи для привязки скота, кормушки, поилки и другие приспособления, которых животное касается непосредственно, рекомендуется изготавливать из изоляционного материала (нейлон, пластмасса, текстолит и т.п.).

6.12.4.11 Для включения аппаратов для чистки животных, облучающих и других установок в помещениях для скота и птицы должны быть установлены штепсельные розетки в герметизированном исполнении с заземляющим гнездом.

6.12.4.12 При оборудовании электроустановок в кормоприготовительных цехах необходимо:

- применять фарфоровые герметизированные светильники со стеклянными колпаком, отражателем и сеткой. Высота подвеса светильников должна быть не менее 2,5 м от пола;

- применять переносные лампы на напряжение 12 В, подключаемые к сети с помощью понижающего стационарного трансформатора с отдельными обмотками;

- металлические корпуса запарников, выключателей, трубы, в которых проложена электропроводка к запарникам, а также водопроводные трубы, присоединенные к запарникам, надежно заземлять (занулять);

- на распределительном щите в помещении кормоцеха иметь общий выключатель или закрытый рубильник, позволяющий обесточить все электроустановки.

6.12.4.13 Осмотр водонапорных башен с включенными системой автоматики и датчиками уровней запрещается.

6.12.4.14 Не разрешается открывать в сырую погоду крышку пульсатора электроизгороди, находящегося под напряжением. Включать электропульсатор следует только после присоединения его к изгороди.

6.12.4.15 Защиту сельскохозяйственных животных от поражения электрическим током в животноводческих фермах необходимо предусматривать при следующих аварийных режимах:

а) однофазном замыкании на землю в сети напряжением до 1000 В, включая обрыв и падение на землю фазного провода воздушной линии (ВЛ);

б) замыкании на землю на стороне высшего напряжения на подстанциях 6/0,4, 10/0,4 и 35/0,4 кВ;

в) замыкании на землю в ВЛ напряжением 6, 10, и 35 кВ;

г) однофазном замыкании на корпус в сети напряжением до 1 кВ;

д) замыкании на землю на стороне высшего напряжения на подстанции глубокого ввода на напряжении 110 кВ;

ж) замыкании на землю в ВЛ напряжением 110 кВ глубокого ввода.

6.12.4.16 Защиту животных от поражения электрическим током следует предусматривать с таким расчетом, чтобы для указанных в пункте 6.12.4.15 аварийных режимов а), б), в) напряжение прикосновения и напряжение шага для животных не превышали 12 В. Для г), д) и ж) аварийных режимов эти напряжения зависят от времени действия защиты от замыканий, т.е. от полного времени отключения, равного сумме времен срабатывания основной релейной защиты и отключения коммутационного аппарата, и не должны превышать значений, указанных в таблице 6.5 настоящего ТКП.

Время действия аварийного режима г) не должно превышать 0,4 с.

Таблица 6.5

Наибольшая длительность прикосновения, сек	0,2	0,5	1	5	10	Свыше 10
Наибольшее допустимое напряжение прикосновения, В	150	100	75	35	25	Не более 12

6.12.4.17 Применительно к крупным животноводческим фермам, комплексам, конюшням и биофабрикам с числом животных 800 и более голов, размещенных в одном или нескольких зданиях, но объ-

единенных между собой электропроводящими коммуникациями (металлическими трубопроводами, бронированными кабелями и т.п.), имеющими соединение с доступными для прикосновения животных металлоконструкциями, а при содержании скота особо ценных пород независимо от количества поголовья, защита животных должна выполняться с таким расчетом, чтобы для указанных в пункте 6.12.4.15 в аварийных режимах а), б), в) напряжения прикосновения и шага для животных не превышали 8 В. Для аварийных режимов д) и ж) напряжения прикосновения и шага для животных не должны превышать соответственно 10 и 8 В. Для аварийного режима г) – согласно таблице 6.5.

6.12.4.18 В зоне размещения животных предельно допустимое напряжение переменного тока в нормальном эксплуатационном режиме для исключения электропатологии не должно превышать 0,2 В.

6.12.4.19 Обеспечение требований, предусмотренных пунктами 6.12.4.16, 6.12.4.17 и 6.12.4.18 следует осуществлять путем выравнивания электрических потенциалов между участком пола, на котором находятся животные, и всеми доступными для прикосновения животных металлоконструкциями (автопоилками, трубопроводами, конструкциями транспортеров для раздачи кормов и уборки навоза, конструкциями ограждений боксов и другого стойлового оборудования и т.п.), которые могут оказаться под электрическим потенциалом.

6.13 Электроустановки испытательных станций и лабораторий

6.13.1 Требования данного раздела распространяются на электрические установки испытательных станций и лабораторий организаций, научно-исследовательских организаций, в том числе и учебных лабораторий с электроустановками напряжением выше 1000 В.

6.13.2 Исключен.

6.13.3 Исключен.

6.13.4 Испытательные поля, предназначенные для испытаний с применением проточной воды, должны быть обеспечены водостоками.

6.13.5 При испытаниях маслonaполненного оборудования должны быть устроены маслоотводы и приняты меры против растекания масла.

6.13.6 На испытательной станции и в лаборатории должен быть полный комплект схем испытательных стендов. Все элементы должны иметь четкую маркировку в соответствии со схемами и чертежами.

6.13.7 Все изменения в схемах постоянных электрических соединений испытательной станции и лаборатории могут производиться только с разрешения лица, ответственного за электроустановку, и должны отражаться на чертежах и схемах.

6.13.8 Испытательные поля должны быть ограждены постоянными или временными ограждениями, исключающими возможность случайного прикосновения к голым или изолированным токоведущим частям.

6.13.9 Расстояния от токоведущих частей испытательного оборудования и объектов испытания до заземленных постоянных ограждений и частей, а также от стен должны быть не менее:

а) для импульсных напряжений:

до 100 кВ – 0,5 м;	до 1000 кВ – 2,5 м;
до 150 кВ – 0,75 м;	до 1500 кВ – 4,5 м;
до 400 кВ – 1,0 м;	до 2000 кВ – 5,0 м;
до 500 кВ – 1,5 м;	до 2500 кВ – 6,0 м;

б) для напряжений промышленной частоты (эффективные значения) и постоянного тока:

до 6 кВ – 0,17 м;	до 100 кВ – 1,0 м;
до 10 кВ – 0,23 м;	до 250 кВ – 1,5 м;
до 20 кВ – 0,3 м;	до 400 кВ – 2,5 м;
до 50 кВ – 0,5 м;	до 800 кВ – 4,0 м.

6.13.10 Расстояние до временных ограждений должно быть вдвое больше вышеуказанных величин.

6.13.11 Постоянные ограждения, открытые сверху, должны быть высотой не ниже 1,7 м, а временные ограждения (щиты, ширмы, изолирующие накладки и ограждения-клетки), изготовленные из дерева, – не ниже 1,8 м.

6.13.12 Двери постоянных ограждений испытательных полей должны открываться наружу или раздвигаться.

6.13.13 Замки дверей должны быть самозапирающимися, а двери – открываться изнутри без ключа с помощью рукоятки.

6.13.14 Пульты управления, установленные в производственных помещениях, должны быть ограждены. Пульты управления испытательных станций, лабораторий могут не ограждаться, если они расположены в отдельных помещениях или конструкция пульта исключает доступ к токоведущим частям его без полного снятия напряжения.

6.13.15 При устройстве проходов под пунктами подключения их токоведущие части должны быть ограждены снизу стационарными сетками или во время испытаний – переносными ограждениями.

6.13.16 При использовании открыто установленных кенотронных ламп должны быть предусмотрены меры защиты персонала от вредного влияния рентгеновского излучения металлическими экранами толщиной не менее 0,5 мм.

6.13.17 Ограждения испытательного поля, установок и стендов должны иметь двери, снабженные блокировкой, сигнализацией и предупредительными плакатами.

6.13.18 Блокировка ограждения испытательного поля должна удовлетворять следующим требованиям:

- при открывании дверей должно полностью сниматься напряжение с испытательного поля (стенда).
- при открытых дверях должна быть невозможна подача напряжения на испытательное поле (стенд).
- подача напряжения на испытательное поле должна сопровождаться звуковым и световым сигналом, за исключением испытаний по 6.13.45 настоящего ТКП.

6.13.19 Во время испытаний, производимых на испытательном поле, не имеющем сверху ограждения, должна предусматриваться блокировка или должны быть приняты меры, исключающие возможность прохождения крюка крана над испытательным полем при вероятности электрического перекрытия с испытательного поля на крюк.

6.13.20 На испытательном стенде должна быть предусмотрена возможность отключения всех источников питания общим коммутационным аппаратом. Особое внимание следует обратить на возможность обратной трансформации напряжения.

6.13.21 Трансформаторы для испытания электрической прочности изоляции должны быть снабжены автоматическими выключателями для снятия напряжения при пробое изоляции и высокоомным сопротивлением для ограничения тока короткого замыкания.

6.13.22 Для обеспечения безопасности следует исходить из повышенных норм освещенности:

шкалы измерительных приборов –	150 лк;
коммутационная аппаратура –	100 лк;
испытываемый объект –	50 лк.

6.13.23 На испытательной станции и в лаборатории должно быть предусмотрено аварийное освещение.

6.13.24 У дверей испытательных полей должны устанавливаться фонари светового сигнала и соответствующие предупреждающие плакаты.

6.13.25 Пульт управления испытательной станции должен быть расположен таким образом, чтобы испытательное поле находилось в зоне прямой видимости лица, проводящего испытание.

6.13.26 Если в производственных установках это требование выполнить не удастся, должна быть предусмотрена телефонная связь и предупреждающая звуковая сигнализация.

6.13.27 Пульты управления испытательных станций и лабораторий должны быть снабжены сигнальными лампами, включенными в цепь:

- аппаратов, подающих напряжение на пункты подключения;
- блокировки дверей ограждений испытательных полей.

6.13.28 Металлические корпуса всего оборудования должны быть заземлены. Если по условиям испытаний прибор или объект испытания заземлению не подлежит, то он должен быть огражден.

6.13.29 Испытательные установки, предназначенные для испытаний изделий с большой емкостью, а также их элементов (кабели, конденсаторы), должны снабжаться устройствами для снятия остаточного заряда.

6.13.30 В схемах импульсных генераторов напряжения и тока, каскадных генераторов постоянного тока должны предусматриваться устройства автоматического заземления всех выводов при снятии напряжения.

6.13.31 Расстановка и снятие переносных ограждений производятся только по распоряжению производителя работ.

6.13.32 Сборка схемы должна производиться только при полном снятии напряжения с пунктов подключения.

6.13.33 Перед началом испытаний ответственный руководитель или производитель работ обязан проверить:

- правильность сборки схемы;
- наличие и надежность заземлений всех элементов схемы;
- наличие защитных средств;
- действие сигналов и блокировок;
- отсутствие людей на испытательном поле, если их присутствие не предусмотрено программой испытаний.

6.13.34 Присутствие персонала на испытательном поле должно допускаться только при личном наблюдении производителя работ за его действиями на испытательном поле.

6.13.35 Перед подачей испытательного напряжения на испытательное поле оператор должен дать предупредительный звуковой и световой сигнал и объявить устно: «Испытание – опасно для жизни!».

6.13.36 Производство испытаний при неисправности блокировки или сигнализации запрещается.

6.13.37 Переносные кабели и провода, применяемые для присоединения испытываемых изделий и сборки временных схем, должны периодически подвергаться внешнему осмотру и при необходимости испытываться с периодичностью, оговоренной локальными правовыми актами. Используемые провода и кабели должны быть снабжены наконечниками.

6.13.38 Персонал испытательной станции, лаборатории должен знать место нахождения кнопок аварийного снятия напряжения со всей испытательной станции и каждого стенда.

6.13.39 При одновременном проведении испытаний на смежных стендах (испытательных полях) должны быть приняты меры, обеспечивающие безопасность работы на всех стендах.

6.13.40 В цепи питания испытательных электроустановок должно быть не менее двух разрывов, в том числе один видимый.

6.13.41 Высоковольтный вывод испытательного трансформатора при сборке испытательной схемы должен быть, как правило, заземлен наложением заземляющих ножей в стационарных установках или наложением гибкого заземляющего проводника с помощью штанги во временных схемах.

6.13.42 Работы на испытательной станции, в лаборатории, на переносных испытательных установках производятся:

- в порядке массовых контрольных испытаний по типовой программе;
- по распоряжению начальника испытательной станции, лаборатории с записью в журнале;
- по нарядам в действующих электроустановках;
- в порядке выполнения научных исследований (по специальной программе);
- в порядке выполнения учебной работы по типовой программе.

6.13.43 Список работ, производимых по типовым программам, программы и должностные (рабочие) инструкции утверждаются главным инженером организации, учебные работы – руководством кафедры или предметной комиссии.

6.13.44 Все нестандартные испытания, производимые на производственных испытательных установках, и учебные работы, выполняемые в лабораториях, должны производиться не менее, чем двумя лицами.

6.13.45 Разрешается проведение массовых (контрольных) испытаний при напряжении выше 1000 В одному лицу, если испытатель-

ный стенд установки имеет ограждение и блокировку, исключающие доступ к токоведущим частям, находящимся под напряжением.

6.13.46 Персоналу, производящему испытания, запрещается оставлять рабочее место до конца испытаний без разрешения производителя работ, в том числе и преподавателя.

6.13.47 Нахождение посторонних лиц на территории испытательной станции, лаборатории допускается только с разрешения лица, ответственного за электроустановку, и под наблюдением лица, имеющего группу по электробезопасности не ниже III.

6.13.48 Учащиеся, производящие работы в учебных лабораториях с подачей напряжения выше 1000 В, должны допускаться к работам только после проведения целевого инструктажа с личной росписью в журнале инструктажа.

6.13.49 Число учащихся, одновременно проводящих работы под руководством преподавателя в учебных лабораториях с использованием напряжения выше 1000 В, должно быть не более 8 чел. на каждого преподавателя.

6.13.50 Измерения диэлектрических потерь в изоляции и работы с высоковольтным осциллографом и мостами должны производиться с соблюдением мер безопасности, предусмотренных эксплуатационными документами изготовителя.

6.13.51 Все электрические и механические испытания электрооборудования и аппаратов (электрические машины, трансформаторы, изоляторы, кабели и т.п.) должны производиться в соответствии с эксплуатационными документами изготовителя, которая предусматривает меры по защите персонала от поражения электрическим током и других производственных опасностей.

6.13.52 Присоединения на клеммах испытываемых машин должны производиться после их полного отключения и остановки.

6.13.53 Место постоянного пребывания оператора испытательной установки должно иметь изолирующее основание или снабжаться изолирующей подставкой.

6.14 Преобразовательные установки

6.14.1 Требования данного раздела распространяются на преобразовательные подстанции с механическими, ртутными и полупроводниковыми силовыми выпрямителями.

6.14.2 Помещения, где установлены разборные ртутные выпрямители или проводятся работы с ртутью, должны соответствовать требованиям [19].

6.14.3 Ртутные выпрямители вместе с находящимися вблизи них аппаратами и принадлежностями могут устанавливаться:

- в шкафах – металлических или из изоляционных материалов;
- на огражденных участках пола, изолированных от земли, – при выпрямленном напряжении до 1000 В;
- на огражденных участках пола, не изолированных от земли.

6.14.4 Механические или полупроводниковые выпрямители устанавливаются в шкафах металлических или из изоляционных материалов.

6.14.5 На дверях (или стенах) ячеек должны быть надписи, указывающие порядковый номер агрегата (или присвоенное ему название), к которому относится данное оборудование.

6.14.6 Измерительные приборы, смонтированные на корпусе ртутного выпрямителя, установленного на неизолированном полу, должны быть расположены и освещены таким образом, чтобы персонал мог следить за показаниями приборов, не заходя за ограждения выпрямителя. Все основное оборудование преобразовательных подстанций мощностью 600 кВт и выше (ртутные выпрямители, трансформаторы, автоматы и т. д.) а также общеподстанционное вспомогательное оборудование (трансформаторы собственных нужд, ртутные насосы, моторы и др.) должны иметь, как правило, дистанционное управление и при необходимости дистанционный контроль режима. Все обслуживаемые преобразовательные подстанции должны иметь поагрегатную световую и звуковую (предупреждающую и аварийную) сигнализацию.

6.14.7 Защита от перенапряжений преобразовательных установок должна осуществляться в соответствии с СН 4.04.03.

6.14.8 В машинных залах с преобразовательными агрегатами должна быть предусмотрена вентиляция.

6.14.9 Режимы охлаждения кремниевых выпрямителей определяются изготовителем.

6.14.10 При нарушении режима охлаждения кремниевого выпрямителя в течение сверхдопустимого времени выпрямительный агрегат должен отключаться.

6.14.11 При воздушном охлаждении кремниевого выпрямителя температура охлаждающего воздуха (приравненная к температуре воздуха, окружающего кремниевый выпрямитель) при номинальной нагрузке выпрямителя не должна превышать 35 °С. При повышении температуры сверх 35 °С на каждый градус превышения, нагрузка на выпрямитель должна снижаться на 1 % номинальной.

6.14.12 Анодные, катодные и фидерные выключатели как аппара-

ты, разрывающие электрические цепи во время коротких замыканий и обратных зажиганиях, должны быть закрыты со всех сторон прочным ограждением.

6.14.13 Прокладка контрольных и силовых кабелей и шин в зоне разрыва дуги, над анодными, катодными и фидерными выключателями не допускается.

6.14.14 При замене отдельных вентилях кремниевых преобразователей вновь устанавливаемый вентиль должен иметь такие же параметры (тип, ток, класс, группа), что и у всех вентилях, составляющих последовательную цепь.

6.14.15 Ошиновка постоянного тока преобразовательных подстанций должна быть динамически и термически устойчива.

6.14.16 Режим преобразователя (нагрузка, температура, вакуум) и состояние вспомогательных цепей и аппаратуры (возбуждение, охлаждение и пр.) должны контролироваться, как правило, автоматически.

6.14.17 Смонтированный разборный или полуразборный преобразовательный агрегат перед включением в работу должен быть подвергнут переборке, испытаниям и наладке в соответствии с эксплуатационными документами изготовителя.

6.14.18 Агрегат считается принятым в эксплуатацию, если он проработал бесперебойно с номинальной нагрузкой 24 ч.

6.14.19 Включение воздушных насосов ртутных выпрямителей разборной конструкции (работающих и резервных) должно производиться в соответствии с локальными правовыми актами.

6.14.20 Мощные ртутные выпрямители на электролизных установках для напряжений до 825 В должны находиться в работе преимущественно под нагрузкой. После отключения выпрямителя на время 1–24 ч выпрямитель включается на нагрузку не более 50 % номинальной. Постепенно в течение 2 ч одновременно с подъемом температуры корпуса нагрузка должна повышаться до номинальной. После отключения выпрямителя на время более 1–5 суток он включается на нагрузку не более 25 % номинальной и доводится до номинальной одновременно с подъемом температуры (до номинальной) в течение 5 ч. После отключения выпрямителя на срок более 5 суток перед включением его рекомендуется подформовать на пониженном напряжении до номинального тока.

6.14.21 Для поддержания более высокого коэффициента мощности надлежит работать с полностью открытыми сетками или выведенными дросселями и регулировать напряжение ответвлениями трансформатора или регулировочными трансформаторами. Регулирование

напряжения сетками или дросселями насыщения допускается после регулирования напряжения соответствующими ответвлениями трансформатора или в пределах одной ступени регулировочного трансформатора для потребителей, требующих поддержания строго определенных параметров тока под напряжением.

6.14.22 Ртутно-выпрямительный агрегат, имеющий сеточное управление или синхронное зажигание, должен иметь схему собственных нужд с источником питания, синхронным и синфазным источником, питающим аноды преобразователя.

6.14.23 На каждой преобразовательной подстанции должна быть инструкция по эксплуатации преобразовательного агрегата, составленная на основании рекомендаций изготовителя и опыта эксплуатации, утвержденная главным инженером организации.

6.14.24 На каждой преобразовательной подстанции помимо общего оперативного журнала должен вестись эксплуатационный журнал работы преобразователей.

6.14.25 В журнал записываются отклонения режимов работы от заданных по агрегату, сведения о ремонтах и осмотрах, аварийных отключениях, состоянии агрегата после аварийного отключения (вакуум, температура, работа охлаждающей установки, режим и прочие наблюдения).

6.14.26 Внешний осмотр преобразователя, включая обтирку деталей и аппаратуры от пыли, и выявление дефектов, доступных внешнему осмотру, производится в сроки, установленные лицом, ответственным за электрохозяйство организации, но не реже 1 раза в 3 месяца.

6.14.27 Текущий ремонт ртутного выпрямителя, включая проверку работы и состояния систем зажигания, возбуждения, сеточного управления, технологического охлаждения, режимной автоматики, реле защиты, разрядников, контактов электрических соединений вспомогательных и силовых цепей, производится не реже 1 раза в 6 месяцев.

6.14.28 Измерительные штанги для измерения и контроля вакуумметров, указателей обратных зажиганий и пр. должны испытываться в соответствии с ТКП 290.

6.14.29 Вспомогательные цепи, электрически соединенные с катодом цепи зажигания и возбуждения, цепи сеток, а также цепи, электрически связанные с корпусом выпрямителя (или ртутного насоса, электрического вакуумметра и т.п.), должны получать питание от специального разделительного трансформатора.

6.14.30 Испытание изоляции агрегата поэлементно повышенным

напряжением производится перед вводом агрегата в эксплуатацию и в дальнейшем периодически не реже 1 раза в 3 года.

6.14.31 Величина испытательного напряжения должна соответствовать следующим величинам:

- а) анодные цепи по отношению к заземленным частям:
 - для нулевых схем $3U + 5000$ В (U – рабочее напряжение выпрямленного тока, В);
 - для мостовых схем $1,5U + 5000$ В;
- б) катодные цепи по отношению к заземленным частям:
 - для нулевых схем $2U + 1000$ В (но не менее 3000 В);
 - для мостовых схем $1,5U + 1000$ В;
- в) цепи управления 2000 В.

6.14.32 Испытание производится напряжением промышленной частоты в течение 1 мин.

6.14.33 Кремниевые вентили при испытании изоляции агрегата должны быть закорочены во избежание пробоя.

6.14.34 Изоляция проводов или шин от вторичной обмотки трансформатора до анодов ртутных выпрямителей должна выдерживать испытательное напряжение $3U + 5000$ В.

6.14.35 Изоляция испытывается приложенным напряжением промышленной частоты в течение 1 мин. Периодичность испытания – не реже 1 раза в 3 года.

6.14.36 Средний ремонт, включая проверку и испытание изоляции вспомогательных и силовых цепей для насосных: производятся в сроки, установленные изготовителем.

6.14.37 Производительность насосов определяется при ремонтах насосов или при показаниях ухудшения их работы.

6.14.38 Капитальный ремонт ртутных выпрямителей производится не реже 1 раза в 6 лет.

6.14.39 Вакуумные преобразователи разборного типа при капитальном ремонте вскрывать не рекомендуется. Вскрытие преобразователей разборного типа производится в том случае, если за последнее полгода эксплуатации до срока капитального ремонта число обратных зажиганиях превосходило 10.

6.14.40 Внеочередной капитальный ремонт со вскрытием разборных преобразователей производится для многоанодных конструкций, если в течение месяца число обратных зажиганиях превосходило 10; для анодных конструкций вскрытию подлежат отдельные вентили, которые в течение месяца имели более 10 обратных зажиганиях.

6.14.41 Перед выводом агрегата в капитальный ремонт следует составить ведомость дефектов с перечнем обнаруженных ранее дефектов и ненормальностей в работе агрегата.

6.14.42 Одновременно с капитальным ремонтом преобразователя, как правило, проводится и капитальный ремонт относящегося к нему электрооборудования.

6.14.43 Ртутный выпрямитель разборного типа, в котором вскрывали вакуумные части, должен после ремонта пройти специальную формовку током нагрузки. Формовка проводится по специальным инструкциям или рекомендациям изготовителя. Преобразователь считается отформованным, если при нагрузке, на 25 % превышающей номинальную, вакуум не ухудшается более чем на 1 мк в течение 15 мин.

6.14.44 После капитального ремонта ртутного выпрямителя необходимо произвести проверку натекания (для разборных типов) в пределах откочки и производительности вакуумных насосов (где они имеются), проверку и испытание изоляции всех элементов, фазировку сеток, главных анодов возбуждения, зажигания, проверку работы схемы и аппаратуры режимной автоматики и защиты, снятие вольтамперной характеристики агрегата, определение равномерности загрузки разных фаз (анодов) преобразователя.

6.14.45 После капитального ремонта ртутного выпрямителя составляется акт о произведенных работах. При вскрытии вакуумных частей о выполненных работах производится, кроме того, запись в эксплуатационном журнале.

6.14.46 При вскрытии вакуумных частей ртутного выпрямителя и ртутного насоса ртуть из них должна быть удалена и собрана в специальные герметично закрывающиеся стальные колбы. Перед уплотнением вакуумных частей после сборки заливается ртуть – сухая, химически чистая.

6.14.47 Химическая очистка ртути производится по специальным инструкциям и в специально оборудованном помещении.

6.14.48 Все виды ремонтов преобразователей должны производиться при полном снятии напряжения с оформлением наряда на производство работ.

6.14.49 Наложение переносных заземлений обязательно со всех сторон, откуда может быть подано напряжение к месту работы. Питательная сеть собственных нужд преобразователя отключается и включается по мере надобности.

6.14.50 Для преобразовательных установок на ток до 50 кА и выпрямленное напряжение холостого хода до 1000 В, где опасно уста-

навливать закоротки, необходимо между ножами и губками отключенных разъединителей устанавливать электроизоляционные прокладки или колпачки на стороне постоянного тока.

6.14.51 В установках переменного тока, где минимальное расчетное сечение переносной закоротки составляет 100 мм² и более, должны быть установлены стационарные заземляющие ножи с блокировкой, предотвращающей включение их при наличии напряжения и возможность включения масляного выключателя при включенных заземляющих ножах разъединителей.

6.14.52 В установках, где работает несколько преобразователей как один агрегат, работы на одном преобразователе или части агрегата допускаются только в том случае, если эта часть всесторонне отключена от работающей части агрегата с наличием видимых разрывов и установлением переносных заземлений (или принятием других равнозначных мер).

6.14.53 Место производства работ должно быть отделено от работающей части агрегата переносными ограждениями, ширмами, колпаками.

6.14.54 Осмотр ртутного выпрямителя, когда его вспомогательные цепи находятся под напряжением (сетки, возбуждение и пр.), следует производить, стоя на электроизолирующем коврик, не касаясь корпусов одновременно двумя руками и пользуясь ручным электроизолирующим инструментом и электроизолирующими перчатками.

6.14.55 Работы по наладке и испытанию преобразователя (фазировка, проверка равномерности нагрузок по фазам токоизмерительными клещами и др.) организуются и проводятся как работы без снятия напряжения с установки. При этом следует применять электроизолирующие штанги, перчатки и галоши, щупы, разделительные трансформаторы.

6.14.56 Работы без снятия напряжения с установки производятся по наряду в соответствии с требованиями ТКП 427. Руководитель работ, имеющий группу V по электробезопасности, непосредственного участия в работе не принимает, а лишь осуществляет руководство работой и контролирует правильность собранных схем и выполняемых непосредственными исполнителями операций.

6.14.57 Перечень работ, производимых без снятия напряжения с установки, определяется лицом ответственным за электрохозяйство.

6.14.58 Преобразовательные установки на ток от 50 кА и более должны быть укомплектованы инструментом из немагнитной стали с изолированными рукоятками.

Приложение А
(обязательное)

ОБРАЗЕЦ

Руководителю _____
территориального органа госэнергогазнадзора

_____ *Фамилия, инициалы*

от _____
должность руководителя и полное наименование

_____ *юридического лица; паспортные данные, адрес*

_____ *регистрации (места жительства) для индивидуального*

_____ *предпринимателя, физического лица*

_____ *Фамилия, инициалы*

контактный тел: _____

ЗАЯВЛЕНИЕ-ОБЯЗАТЕЛЬСТВО

В соответствии с 4.1.10 ТКП 181-2009 (02230) «Правила технической эксплуатации электроустановок потребителей» прошу Вас согласовать возложение ответственности за безопасную эксплуатацию электроустановок _____,

(наименование объекта)

расположенного по адресу _____

на меня _____

(Ф.И.О. полностью)

Обязуюсь содержать и эксплуатировать электроустановки(у) указанного объекта в соответствии с требованиями ТКП 181-2009 (02230) «Правила технической эксплуатации электроустановок потребителей», ТКП 427-2012 (02230) «Правила техники безопасности при эксплуатации электроустановок», других технических нормативных правовых актов и нормативных правовых актов.

Электрооборудования номинальным напряжением выше 380 В, с разрешенной к использованию мощностью выше 30 кВт не имею.

Инструктаж по обеспечению безопасной эксплуатации электроустановок(ки) получил:

_____ *(должность руководителя)* _____ *(подпись)* _____ *(фамилия и инициалы)*

_____ 20__ г.

Инструктаж провел: Государственный инспектор по энергетическому надзору

_____ *(подпись)* _____ *(фамилия и инициалы)*

_____ 20__ г.

Приложение Б (обязательное)

Нормы и объем испытаний электрооборудования

Б.1 Общие положения

Настоящими нормами устанавливается периодичность, нормы и объем испытаний генераторов, электродвигателей, трансформаторов, выключателей и иного электрооборудования, находящегося в эксплуатации и/или резерве.

Требования настоящих норм обязательны для инженерно-технического персонала, занимающегося монтажом, наладкой, эксплуатацией и ремонтами электрооборудования.

Б.2 Обозначение категорий контроля

В настоящих нормах приняты следующие условные обозначения категорий контроля:

П – при вводе в эксплуатацию нового электрооборудования и электрооборудования после восстановительного ремонта и реконструкции;

К – при капитальном ремонте;

С – при среднем ремонте;

Т – при текущем ремонте;

М – между ремонтами.

Испытания при средних ремонтах турбогенераторов с выводом ротора проводятся в объеме и по нормам для капитального ремонта (К), а без вывода ротора – в объеме и по нормам для текущего ремонта (Т).

Б.3 Общие принципы проведения испытаний

Б.3.1 В настоящем приложении приведен перечень испытаний и предельно допустимые значения контролируемых параметров. Техническое состояние электрооборудования определяется не только путем сравнения результатов конкретных испытаний с нормируемыми значениями, но и по совокупности результатов всех проведенных испытаний, осмотров и данных эксплуатации. Значения, полученные при испытаниях, во всех случаях должны быть сопоставлены с результатами измерений на других фазах электрооборудования и на однотипном электрооборудовании. Главным критерием при этом является сопоставление измеренных при испытаниях значений параметров

электрооборудования с их исходными значениями и оценка имеющих место различий по указанным в настоящем приложении допустимым изменениям. Выход значений параметров за установленные границы (предельные значения) следует рассматривать как признак наличия повреждений (дефектов), которые могут привести к отказу электрооборудования.

Б.3.2 В качестве исходных значений контролируемых параметров при вводе в эксплуатацию нового электрооборудования принимают значения, указанные в паспорте или протоколе заводских испытаний. При эксплуатационных испытаниях, включая испытания при выводе в капитальный ремонт, в качестве исходных принимаются значения параметров, определенные испытаниями при вводе в эксплуатацию нового электрооборудования, а также результаты предыдущих испытаний. Качество проводимого ремонта оценивается сравнением результатов испытаний после ремонта с данными при вводе в эксплуатацию нового электрооборудования, принимаемыми в качестве исходных. После капитального или восстановительного ремонта, а также реконструкции, выполненных специализированной ремонтной организацией, в качестве исходных для контроля в процессе дальнейшей эксплуатации принимаются значения, полученные по окончании ремонта (реконструкции).

Б.3.3 Электрооборудование производства иностранных фирм, сертифицированное на соответствие ТНПА требованиям безопасности и функциональным признакам, должно контролироваться в соответствии с требованиями настоящего приложения и указаниями изготовителя электрооборудования.

Б.3.4 Кроме испытаний, предусмотренных Приложением Б, все электрооборудование должно пройти осмотр, проверку работы механической части и другие испытания согласно инструкциям по его эксплуатации и ремонту.

Б.3.5 Технические руководители организаций должны обеспечить внедрение предусмотренного настоящим приложением контроля состояния электрооборудования под рабочим напряжением, позволяющего выявлять дефекты на ранних стадиях их развития, привлекая при необходимости организации, аккредитованные на право проведения соответствующих испытаний.

Б.3.6 Тепловизионный контроль состояния электрооборудования следует, по возможности, проводить для электроустановки в целом (например, ОРУ).

Б.3.7 Оценка состояния резервного электрооборудования, а также его частей и деталей, находящихся в резерве, проводится в объ-

еме, указанном в настоящем ТКП. Периодичность и объем испытаний и измерений устанавливаются разделом Б.34 приложения Б.

Б.3.8 Электрооборудование аварийного резерва при консервации испытывается в объеме категории контроля «П». Изоляция этого электрооборудования испытывается ежегодно.

Б.3.9 Электрооборудование аварийного резерва, консервация которого не требуется, испытывается в объеме контроля категории «М».

Б.3.10 Зачисление электрооборудования в аварийный резерв без испытаний не разрешается.

Б.3.11 Допустимое время нахождения электрооборудования в аварийном резерве определяется сроком гарантийного хранения, устанавливаемым изготовителем.

Б.3.12 Испытание повышенным напряжением промышленной частоты обязательно для электрооборудования на напряжение до 35 кВ включительно, за исключением элегазовых выключателей 35 кВ.

Б.3.13 При отсутствии необходимой испытательной аппаратуры переменного тока допускается испытывать электрооборудование распределительных устройств, электродвигателей, трансформаторов, ОПН напряжением до 20 кВ повышенным выпрямленным напряжением, которое должно быть равно полуторакратному значению испытательного напряжения промышленной частоты.

Б.3.14 Электрооборудование и изоляторы на номинальное напряжение, превышающее номинальное напряжение электроустановки, в которой они эксплуатируются, могут испытываться приложенным напряжением, установленным для класса изоляции данной электроустановки.

Б.3.15 Если испытание выпрямленным напряжением или напряжением промышленной частоты проводится без отсоединения ошиновки электрооборудования распределительного устройства, то значение испытательного напряжения принимается по нормам для электрооборудования с самым низким уровнем испытательного напряжения.

Б.3.16 Испытание повышенным напряжением изоляторов и трансформаторов тока, соединенных с силовыми кабелями 6–10 кВ, может проводиться вместе с кабелями. Оценка состояния проводится по нормам, принятым для силовых кабелей.

Б.3.17 После полной замены масла в маслonaполненном электрооборудовании (кроме масляных выключателей всех напряжений) его изоляция должна быть подвергнута повторным испытаниям в соответствии с Приложением Б.

Б.3.18 В случаях выхода значений параметров, определяемых при испытаниях, за установленные пределы, для выявления причин

отклонений, а также при необходимости более полной оценки состояния электрооборудования в целом и (или) его отдельных узлов рекомендуется использовать дополнительные испытания и измерения, указанные в Приложении Б. Допускается также применять испытания и измерения, не предусмотренные Приложением Б, при условии, что уровень испытательных воздействий не превысит указанного в Приложении Б.

Б.3.19 Устройства релейной защиты и электроавтоматики проверяются в объеме и по нормам, приведенным в приложении В.

Б.3.20 ТНПА организаций в части норм и объема испытаний электрооборудования рекомендуется привести в соответствие с настоящим приложением.

Б.4 Общие методические указания по испытаниям электрооборудования

Б.4.1 Испытания электрооборудования должны проводиться с соблюдением требований безопасности.

Б.4.2 Измерение изоляционных характеристик электрооборудования под рабочим напряжением разрешается осуществлять при условии использования устройств, обеспечивающих безопасность работ.

Б.4.3 Электрические испытания изоляции электрооборудования и отбор пробы трансформаторного масла для испытаний необходимо проводить при температуре изоляции не ниже 5 °С, кроме оговоренных в Приложении Б случаев, когда измерения следует проводить при более высокой температуре. В отдельных случаях (например, при приемо-сдаточных испытаниях) по решению технического руководителя организации измерения тангенса угла диэлектрических потерь, сопротивления изоляции и другие измерения на электрооборудовании на напряжение до 35 кВ включительно могут проводиться при более низкой температуре. Измерения электрических характеристик изоляции, проведенные при отрицательных температурах, должны быть повторены в возможно более короткие сроки при температуре изоляции не ниже 5 °С.

Б.4.4 Сравнение характеристик изоляции должно проводиться при одной и той же температуре изоляции или близких ее значениях (расхождение – не более 5 °С). Если это невозможно, должен применяться температурный пересчет в соответствии с инструкциями по эксплуатации конкретных видов электрооборудования.

Б.4.5 При измерении сопротивления изоляции отсчет показаний мегаомметра проводится через 60 с после начала измерений. Если

в соответствии с Приложением Б требуется определить коэффициент абсорбции (R_{60}/R_{15}), отсчет проводится дважды: через 15 и 60 с после начала измерений.

Б.4.6 Испытанию повышенным напряжением должны предшествовать тщательный осмотр и оценка состояния изоляции другими методами.

Б.4.7 Перед проведением испытаний изоляции электрооборудования (за исключением вращающихся машин, находящихся в эксплуатации) наружная поверхность изоляции должна быть очищена от пыли и грязи, кроме тех случаев, когда испытания проводятся методом, не требующим отключения электрооборудования.

Б.4.8 Испытание изоляции обмоток вращающихся машин, трансформаторов и реакторов повышенным приложенным напряжением частотой 50 Гц должно проводиться поочередно для каждой электрически независимой цепи или параллельной ветви (в последнем случае при наличии полной изоляции между ветвями). При этом вывод испытательного устройства, который будет находиться под напряжением, соединяется с выводом испытуемой обмотки, а другой – с заземленным корпусом испытуемого электрооборудования, с которым на все время испытаний данной обмотки электрически соединяются все другие обмотки.

Б.4.9 Обмотки, соединенные между собой наглухо и не имеющие выведенных обоих концов каждой фазы или ветви, должны испытываться относительно корпуса без их разъединения.

Б.4.10 При испытаниях электрооборудования повышенным напряжением частотой 50 Гц, а также при измерении тока и потерь холостого хода силовых и измерительных трансформаторов необходимо использовать линейное напряжение питающей сети.

Б.4.11 Испытательное напряжение должно подниматься плавно со скоростью, допускающей визуальный контроль по измерительным приборам, и по достижении установленного значения поддерживаться неизменным в течение всего времени испытания. После требуемой выдержки напряжение плавно снижается до значения не более одной трети испытательного и отключается.

Б.4.12 Под продолжительностью испытания подразумевается время приложения полного испытательного напряжения, установленного настоящим приложением.

Б.4.13 До и после испытания изоляции повышенным напряжением частотой 50 Гц или выпрямленным напряжением следует измерять сопротивление изоляции. Испытание изоляции повышенным выпрямленным напряжением, если оно предусмотрено настоящим приложе-

нием, должно проводиться до испытания повышенным напряжением частотой 50 Гц. Обратный порядок допускается только для генераторов с водяным охлаждением.

Б.4.14 Нормы по $\operatorname{tg}\delta$, $R_{\text{из}}$ и току проводимости разрядников приведены для измерений, проведенных при температуре 20 °С.

Б.4.15 $\operatorname{tg}\delta$ основной изоляции измеряется при напряжении 10 кВ у электрооборудования с номинальным напряжением 10 кВ и выше и при напряжении, равном номинальному, у остального электрооборудования.

Б.4.16 Температура изоляции электрооборудования определяется следующим образом:

- за температуру изоляции силового трансформатора, не подвергавшегося нагреву, принимается температура верхних слоев масла, измеренная термометром;

- за температуру изоляции силового трансформатора, подвергшегося нагреву, принимается средняя температура фазы «В», обмотки высшего напряжения, определяемая по ее сопротивлению постоянному току;

- за температуру изоляции электрических машин, находящихся практически в холодном состоянии, принимается температура окружающей среды;

- за температуру изоляции электрических машин, подвергшихся нагреву, принимается средняя температура обмотки, определяемая по ее сопротивлению постоянному току.

Б.4.17 Электрооборудование, забракованное при внешнем осмотре, независимо от результатов испытаний должно быть заменено или отремонтировано.

Б.4.18 Отбраковка электрооборудования по состоянию изоляции должна проводиться только на основании рассмотрения всего комплекса измерений, а также с учетом указаний, приведенных в соответствующих разделах настоящего приложения.

Б.5 Синхронные генераторы, компенсаторы и коллекторные возбудители

Б.5.1 Типовой объем и нормы испытаний

Типовой объем и нормы измерений и испытаний генераторов во время или после монтажа, при капитальных и текущих ремонтах приведены в Б.5.2.

Испытания генераторов на напряжение 1000 В и выше мощностью менее 1000 кВт в минимальном объеме должны проводиться по Б.5.2, Б.5.3, Б.5.5, Б.5.6, Б.5.8.

Испытания генераторов на напряжение ниже 1000 В независимо от мощности в минимальном объеме должны проводиться по Б.5.2, Б.5.3, Б.5.5, 5.6, 5.8.

Для турбогенераторов с запеченными крайними пакетами стали статора и работающими в режиме недо возбуждения в период между капитальными ремонтами следует проводить:

- диагностику состояния прессовки активной стали статора;
- испытание активной стали на нагревание;
- испытание обмотки статора повышенным напряжением.

Б.5.2 Определение условий включения в работу генераторов без сушки

После текущего или капитального ремонтов генераторы, как правило, включаются в работу без сушки.

Генераторы, вновь вводимые в эксплуатацию или прошедшие ремонт со сменой обмоток, включаются без сушки, если сопротивление изоляции (R_{60°) и коэффициент абсорбции ($R_{60^\circ}/R_{15^\circ}$) обмоток статоров имеют значения не ниже указанных в таблице Б.5.1.

Величина сопротивления изоляции и испытательное напряжение относятся к обмоткам генератора и концевым выводам. Шинопроводы и трансформаторы напряжения в нуле генератора должны быть отключены.

Если инструкцией изготовителя вновь вводимого генератора или инструкцией поставщика обмоток статора предусматриваются дополнительные критерии отсутствия увлажнения изоляции, то они также должны быть использованы.

Б.5.3 П, К, Т. Измерение сопротивления изоляции

Сопротивление изоляции измеряется мегаомметром, напряжение которого выбирается в соответствии с таблицей Б.5.1.

Допустимые значения сопротивления изоляции и коэффициента абсорбции при температуре 10–30 °С приведены в таблице Б.5.1.

Для температур выше 30 °С допустимое значение сопротивления изоляции снижается в 2 раза на каждые 20 °С разности между температурой, при которой выполняется измерение, и 30 °С.

Во всех случаях сопротивление изоляции обмоток генераторов не должно быть менее 0,5 МОм.

Таблица Б.5.1 – Допустимые значения сопротивления изоляции и коэффициента абсорбции

Испытуемый элемент	Вид измерения	Напряжение мегаомметра, В	Допустимое значение сопротивления изоляции, МОм	Примечание
Обмотка статора	П	2500/1000/500*	Не менее 10 МОм на киловольт номинального линейного напряжения	Для каждой фазы или ветви в отдельности относительно корпуса и других заземленных фаз или ветвей. Значение R_{500V} / R_{15V} не ниже 1,3
	П	2500	По инструкции изготовителя	
	К, Т*	2500/1000/500*		Как правило, не должно быть существенных расхождений в сопротивлении изоляции и коэффициентах абсорбции разных фаз или ветвей, если подобных расхождений не наблюдалось в предыдущих измерениях при близких температурах
Обмотка ротора	П, К, Т	1000 (допускается 500)	Не менее 0,5	
	П, К	1000	По инструкции изготовителя	
Изолированные стяжные болты статора (доступные для измерения)	П, К	1000	Не менее 1,0	
	П, К	1000	Не менее 0,3 для гидрогенераторов и 1,0 для турбогенераторов и компенсаторов	Для гидрогенераторов измерение проводится, если позволяет конструкция генератора и в инструкции изготовителя не указаны более жесткие нормы
Подшипники и уплотнения вала	П, К	1000		

Окончание таблицы Б.5.1

Испытуемый элемент	Вид измерения	Напряжение мегаомметра, В	Допустимое значение сопротивления изоляции, МОм	Примечание
Диффузоры, щиты вентиляторов и другие узлы статора генераторов	П, К	500–1000	В соответствии с требованиями изготовителя	
Термодатчики с соединительными проводами, включая соединительные провода, уложенные внутри генератора:	П, К			
с косвенным охлаждением обмоток статора		250 или 500	Не менее 1,0	Напряжение мегаомметра – по инструкции изготовителя
с непосредственным охлаждением обмоток статора		500	Не менее 0,5	
Концевой вывод обмотки статора турбогенераторов серии ТТВ	П, К	2500	1000	Измерение проводится до соединения вывода с обмоткой статора

* Сопротивление изоляции измеряется при номинальном напряжении обмотки до 0,5 кВ включительно – мегаомметром на напряжение 500 В, свыше 0,5 кВ до 1 кВ – мегаомметром на напряжение 1000 В, а при номинальном напряжении обмотки выше 1 кВ – мегаомметром на напряжение 2500 В.

Б.5.4 П, К. Испытание изоляции обмотки статора повышенным выпрямленным напряжением с измерением тока утечки

Для испытания обмоток статоров впервые вводимых в эксплуатацию генераторов зависимость испытательного выпрямленного напряжения, кВ, от номинального напряжения генераторов, кВ, приведена ниже:

- до 6,6 включительно $1,28 \cdot 2,5 U_{\text{НОМ}}$;
- свыше 6,6 до 20 включительно $1,28(2U_{\text{НОМ}} + 3)$.

В эксплуатации изоляция обмотки статора испытывается выпрямленным напряжением у генераторов, начиная с мощности 5000 кВт.

Для генераторов, находящихся в эксплуатации, испытательное выпрямленное напряжение принимается равным 1,6 испытательного напряжения промышленной частоты, но не выше напряжения, которым испытывался генератор при вводе в эксплуатацию. Рекомендуется, чтобы снижение испытательного напряжения, если оно предусмотрено, было не более чем на $0,5U_{\text{НОМ}}$ по сравнению со значением, принятым при последнем капитальном ремонте. При оценке результатов тока утечки не нормируются, но по характеру зависимости их от испытательного напряжения, асимметрии токов по фазам или ветвям и характеру изменения токов утечки в течение одноминутной выдержки судят о степени увлажнения изоляции и наличии дефектов.

Токи утечки для построения кривых зависимости их от напряжения должны измеряться не менее чем при пяти равных ступенях напряжения. На каждой ступени напряжение выдерживается в течение 1 мин, при этом отсчет токов утечки проводится при 60 с ($I_{60^{\circ}}$). Ступени должны быть близкими к $0,5U_{\text{НОМ}}$. Резкое возрастание тока утечки, непропорциональное росту приложенного напряжения, особенно на последних ступенях напряжения (перегиб в кривой зависимости токов утечки от напряжения), является признаком местного дефекта изоляции, если оно происходит при испытании каждой фазы.

Характеристикой зависимости тока утечки от напряжения является коэффициент нелинейности

$$K_U = \frac{I_{\text{НБ}} U_{\text{НМ}}}{I_{\text{НМ}} U_{\text{НБ}}}, \quad (\text{Б.5.1})$$

где $U_{\text{НБ}}$ — наибольшее, т.е. полное испытательное напряжение (напряжение последней ступени);

$U_{\text{НМ}}$ — наименьшее напряжение (напряжение первой ступени);

$I_{\text{НБ}}$, $I_{\text{НМ}}$ — токи утечки ($I_{60^{\circ}}$) при напряжениях $U_{\text{НБ}}$ и $U_{\text{НМ}}$.

Если на первой ступени напряжения ток утечки имеет значение менее 10 мкА, то за U_{HM} и I_{HM} допускается принимать напряжение и ток первой из последующих ступеней, на которой ток утечки составляет не менее 10 мкА. Для вновь вводимых генераторов коэффициент нелинейности должен быть не более трех.

Коэффициент нелинейности не учитывается тогда, когда токи утечки на всех ступенях напряжения не превосходят 60 мкА. Рост тока утечки во время одноминутной выдержки изоляции под напряжением на одной из ступеней является признаком дефекта (включая увлажнение изоляции) и в том случае, когда токи не превышают 50 мкА. Во избежание местных перегревов изоляции токами утечки выдержка напряжения на очередной ступени допускается лишь в том случае, если токи утечки не превышают значений, указанных ниже:

Кратность испытательного напряжения по отношению к $U_{ном}$	0,5	1,0	1,5 и выше $U_{ном}$
Ток утечки, мкА	250	500	1000

Б.5.5. П, К. Испытание повышенным напряжением частотой 50 Гц

Значение испытательного напряжения принимается по таблице Б.5.2.

Продолжительность приложения испытательного напряжения составляет 1 мин. Изоляцию обмотки статора машин, впервые вводимых в эксплуатацию, рекомендуется испытывать до ввода ротора в статор. При капитальных ремонтах изоляция обмотки статора испытывается после останова генератора и снятия торцевых щитов до очистки изоляции от загрязнения.

В процессе испытания необходимо вести наблюдение за состоянием лобовых частей обмоток у турбогенераторов и синхронных компенсаторов при снятых торцевых щитах, у гидрогенераторов – при открытых люках.

Изоляция обмотки ротора турбогенераторов, впервые вводимых в эксплуатацию, испытывается при номинальной частоте вращения ротора.

Таблица Б.5.2 – Испытательные напряжения промышленной частоты

Испытуемый элемент	Вид испытания	Характеристика или тип генератора	Испытательное напряжение, кВ	Примечание
1. Обмотка статора генератора	П	<p>Мощность до 1 МВт, номинальное напряжение выше 0,1 кВ</p> <p>Мощность от 1 МВт и выше, номинальное напряжение до 3,3 кВ включительно</p> <p>Мощность от 1 МВт и выше, номинальное напряжение свыше 3,3 до 6,6 кВ включительно</p> <p>Мощность от 1 МВт и выше, номинальное напряжение свыше 6,6 до 20 кВ включительно</p>	<p>$0,8(2U_{ном} + 1)$, но не менее 1,2</p> <p>$0,8(2U_{ном} + 1)$</p> <p>$0,8 \cdot 2,5U_{ном}$</p> <p>$0,8(2U_{ном} + 3)$</p>	
2. Обмотка статора гидрогенератора, шихтовка или стыковка частей статора которого проводится на месте монтажа, по окончании полной сборки обмотки и изолировки соединений	П	<p>Мощность 1 МВт и выше, номинальное напряжение до 3,3 кВ включительно</p> <p>Мощность от 1 МВт и выше, номинальное напряжение свыше 3,3 до 6,6 кВ включительно</p> <p>Мощность от 1 МВт и выше, номинальное напряжение свыше 6,6 до 20 кВ включительно</p>	<p>$2U_{ном} + 1$</p> <p>$2,5U_{ном}$</p> <p>$2,8U_{ном} + 8$</p>	<p>Если сборка статора проводится на месте монтажа, но не на фундаменте, то до установки статора на фундаменте его испытания проводятся по показателю 2, а после установки – по показателю 1 данной таблицы</p>

Продолжение таблицы Б.5.2

Испытуемый элемент	Вид испытания	Характеристика или тип генератора	Испытательное напряжение, кВ	Примечание
3. Обмотка статора генератора	К	Генераторы всех мощностей	$(1,5-1,7)U_{ном}$, но не выше испытательного напряжения при вводе генератора в эксплуатацию и не ниже 1 кВ	Испытательное напряжение принимается $1,5U_{ном}$ для турбогенераторов мощностью 150 МВт и выше с непосредственным охлаждением обмотки статора. Для генераторов других мощностей испытательное напряжение принимается $1,7U_{ном}$
4. Обмотка явнополюсного ротора	П	Генераторы всех мощностей	$8U_{ном}$ возбуждения генератора, но не ниже 1,2 и не выше 2,8 кВ	-
	К	Генераторы всех мощностей	$6U_{ном}$ возбуждения генератора, но не ниже 1 кВ	
5. Обмотка неявнополюсного ротора	П	Генераторы всех мощностей	1,0	Испытательное напряжение принимается равным 1 кВ тогда, когда это не противоречит требованиям технических условий изготовителя. Если техническими условиями предусмотрены более жесткие нормы испытания, испытательное напряжение должно быть повышено

Окончание таблицы Б.5.2

Испытуемый элемент	Вид испытания	Характеристика или тип генератора	Испытательное напряжение, кВ	Примечание
6. Обмотка коллекторных возбuditеля и подвозбудителя	П	Генераторы всех мощностей	$8U_{ном}$ возбуждения генератора, но не ниже 1,2 и не выше 2,8 кВ	Относительно корпуса и бандажей
	К	Генераторы всех мощностей	1,0	
7. Цепи возбуждения	П, К	Генераторы всех мощностей	1,0	»
8. Реостат возбуждения	П, К	Генераторы всех мощностей	1,0	–
9. Резистор цепи гашения поля и АГП	П, К	Генераторы всех мощностей	2,0	–

При первом включении генератора и послеремонтных (с частичной или полной сменой обмотки) испытаниях генераторов с номинальным напряжением 10 кВ и выше после испытания изоляции обмотки повышенным напряжением промышленной частоты в течение 1 мин испытательное напряжение снижается до номинального значения и выдерживается в течение 5 мин для наблюдения за характером коронирования лобовых частей обмотки статора. При этом не должны наблюдаться сосредоточенное в отдельных точках свечение желтого и красноватого цвета, дым, тление бандажей и тому подобные явления. Голубое и белое свечение допускается.

Перед включением генератора в работу по окончании монтажа или ремонта (у турбогенераторов – после ввода ротора в статор и установки торцевых щитов) необходимо провести контрольное испытание номинальным напряжением промышленной частоты или выпрямленным напряжением, равным $1,5U_{ном}$. Продолжительность испытания – 1 мин.

Не допускается совмещение испытаний повышенным напряжением изоляции обмотки статора и других расположенных в нем элементов с проверкой газоплотности корпуса генератора избыточным давлением воздуха.

Испытания изоляции генераторов перед включением их в работу (по окончании монтажа или ремонта после ввода ротора в статор и установки торцевых щитов, но до установки уплотнений вала и до заполнения водородом) проводятся в воздушной среде при открытых люках статора и наличии наблюдателя у этих люков (с соблюдением всех мер безопасности). При обнаружении наблюдателем запаха горелой изоляции, дыма, отблесков огня, звуков электрических разрядов и других признаков повреждения или загораний изоляции испытательное напряжение должно быть снято, люки быстро закрыты и в статор подан инертный газ (углекислота, азот).

Контрольные испытания допускается проводить после установки торцевых щитов.

При испытании повышенным напряжением полностью собранной машины должно быть обеспечено тщательное наблюдение за изменениями тока и напряжения в цепи испытуемой обмотки и организовано прослушивание корпуса машины с соблюдением всех мер безопасности (например, с помощью изолирующего стетоскопа). В случае обнаружения при испытаниях отклонений от нормального режима (толчки стрелок измерительных приборов, повышенные значения токов утечки по сравнению с ранее наблюдавшимися, щелчки в корпусе машины) испытания должны быть прекращены и повторены при снятых щитах.

Аналогичным образом должны проводиться профилактические испытания между ремонтами, если они проводятся без снятия торцевых щитов.

При испытаниях повышенным напряжением изоляции обмоток генераторов следует соблюдать меры противопожарной безопасности.

При плановых капитальных ремонтах турбогенераторов и синхронных компенсаторов, проработавших 20 лет и более, необходимо проводить обследование их технического состояния, дефектацию и профилактические испытания по отдельной программе с привлечением специализированных организаций. По результатам обследования следует составлять паспорта с указанием сроков замены генератора, обмотки или отдельных узлов.

Б.5.6 П, К. Измерение сопротивления обмоток постоянному току

Проводится в холодном состоянии генератора. При сравнении значений сопротивления они должны быть приведены к одинаковой температуре.

Нормы отклонений значений сопротивления постоянному току приведены в таблице Б.5.3.

Таблица Б.5.3 – Нормы отклонений значений сопротивления постоянному току

Испытуемый элемент	Вид испытания	Норма	Примечание
Обмотка статора	П, К	Значения сопротивлений обмотки не должны отличаться друг от друга более чем на 2 %, ветвей — на 5 %. Результаты измерений сопротивлений одних и тех же ветвей и фаз не должны отличаться от исходных данных более чем на 2 %	Измеряется сопротивление каждой фазы или ветви в отдельности. Сопротивления параллельных ветвей измеряются при доступности отдельных выводов. Для отдельных видов машин (генераторов переменного тока, систем возбуждения, малых генераторов и др.) разница в сопротивлениях отдельных фаз и ветвей может быть превышена в соответствии с данными изготовителя
Обмотка ротора	П, К	Значение измеренного сопротивления не должно отличаться от исходных данных более чем на 2 %	У роторов с явными полюсами, кроме того, измеряются сопротивления каждого полюса в отдельности или попарно и переходного контакта между катушками

Б.5.7 П, К. Измерение сопротивления обмотки ротора переменному току

Измерение проводится в целях выявления витковых замыканий в обмотках ротора. У неявнополюсных роторов измеряется сопротивление всей обмотки, а у явнополюсных – каждого полюса обмотки в отдельности или двух полюсов вместе.

Измерение следует производить при подводимом напряжении 3 В на виток, но не более 220 В. Сопротивление обмоток неявнополюсных роторов определяют на шести ступенях частоты вращения с интервалами 500 об/мин, включая номинальную, и в неподвижном состоянии, при подъеме и снижении оборотов, поддерживая приложенное напряжение или ток неизменным. Сопротивление по полюсам или парам полюсов измеряется только при неподвижном роторе. Для сравнения результатов с данными предыдущих измерений измерения должны производиться при аналогичном состоянии генератора (вставленный или вынутый ротор, разомкнутая или замкнутая накоротко обмотка статора) и одних и тех же значениях питающего напряжения или тока. Отклонения полученных результатов от данных предыдущих измерений или от среднего значения измеренных сопротивлений полюсов более чем на 3–5 %, а также скачкообразные снижения сопротивления при изменении частоты вращения могут указывать на возникновение междувитковых замыканий. Окончательный вывод о наличии и числе замкнутых витков следует делать на основании результатов снятия характеристики КЗ и сравнения ее с данными предыдущих измерений. Можно использовать также другие методы (измерение пульсаций индукции в воздушном зазоре между ротором и статором, оценка распределения переменного напряжения по виткам соответствующего полюса, применение специальных импульсных приборов).

Б.5.8 П К. Измерение воздушного зазора

Воздушные зазоры между статором и ротором генератора в диаметрально противоположных точках не должны отличаться друг от друга более чем:

- на ± 10 % – у остальных турбогенераторов и синхронных компенсаторов;
- на ± 20 % – у гидрогенераторов, если инструкциями изготовителя не предусмотрены более жесткие нормы.

Воздушные зазоры между полюсами и якорем возбудителя в диаметрально противоположных точках не должны отличаться друг от друга более чем:

– на $\pm 10\%$ – у возбuditелей генераторов, если инструкциями не предусмотрены другие нормы.

Воздушный зазор у вновь вводимых явнополюсных машин (генераторов и возбuditелей) измеряется под всеми полюсами.

При вводе в эксплуатацию и капитальных ремонтах многополюсных генераторов следует определять форму расточки статора измерением зазоров под одним и тем же полюсом, поворачивая ротор каждый раз на полюсное деление с одновременным определением формы ротора – измерением зазора в одной и той же точке статора при поворотах.

Результаты измерений сравниваются с данными предыдущих испытаний. При их отклонении более чем на 20 % принимаются меры в соответствии с указаниями изготовителя машины.

Б.5.9 Определение характеристик генератора

Б.5.9.1 П, К. Снятие характеристики трехфазного короткого замыкания (КЗ)

Отклонение характеристики КЗ, снятой при испытании, от исходной должно находиться в пределах допустимой погрешности измерения.

Если отклонение снятой характеристики превышает пределы, определяемые допустимой погрешностью измерения, и характеристика располагается ниже исходной, это свидетельствует о наличии витковых замыканий в обмотке ротора.

При приемо-сдаточных испытаниях характеристику КЗ собственно генератора, работающего в блоке с трансформатором, допускается не снимать, если она была снята изготовителем и имеется соответствующий протокол испытания.

У генератора, работающего в блоке с трансформатором, после монтажа и при каждом капитальном ремонте необходимо снимать характеристику КЗ всего блока (с установкой закоротки за трансформатором).

Для сравнений с характеристикой, полученной при заводских испытаниях, характеристику генератора допускается получать пересчетом данных характеристики КЗ блока по ГОСТ 10169.

Характеристика непосредственно генератора снимается у машин, работающих на шины генераторного напряжения, после монтажа и после каждого капитального ремонта, а у генераторов, работающих в блоке с трансформатором, – после ремонта со сменой обмотки статора или ротора.

Б.5.9.2 П, К. Снятие характеристики холостого хода (ХХ)

Характеристика снимается при убывающем токе возбуждения, начиная с наибольшего тока, соответствующего напряжению $1,3U_{\text{НОМ}}$ для турбогенераторов и синхронных компенсаторов и $1,5U_{\text{НОМ}}$ для гидрогенераторов. Допускается снимать характеристику ХХ турбо- и гидрогенераторов, начиная от номинального тока возбуждения при пониженной частоте вращения генератора при условии, что напряжение на обмотке статора будет не более $1,3U_{\text{НОМ}}$. У синхронных компенсаторов разрешается снимать характеристику ХХ на выбеге. У генераторов, работающих в блоке с трансформаторами, снимается характеристика ХХ блока, при этом генератор возбуждается до $1,15U_{\text{НОМ}}$ (ограничивается трансформаторами).

При вводе в эксплуатацию блока характеристику ХХ собственно генератора (отсоединенного от трансформатора) допускается не снимать, если она была снята изготовителем и имеются соответствующие протоколы. При отсутствии на электростанциях таких протоколов снятие характеристики ХХ генератора обязательно.

В эксплуатации характеристика ХХ собственно генератора, работающего в блоке с трансформатором, снимается после капитального ремонта со сменой обмотки статора или ротора.

После определения характеристики ХХ генератора и полного снятия возбуждения рекомендуется измерить остаточное напряжение и проверить симметричность линейных напряжений непосредственно на выводах обмотки статора.

Отклонения значений снятой характеристики ХХ от исходной и различия в значениях линейных напряжений должны находиться в пределах точности измерений.

Для контроля состояния стали генераторов, проработавших более 20 лет, снимаются нисходящая и восходящая ветви характеристики ХХ.

Б.5.10 П, К. Испытание межвитковой изоляции обмотки статора

Проводится при вводе в эксплуатацию, за исключением генераторов, испытанных изготовителем, и при наличии соответствующих протоколов.

В эксплуатации проводится после ремонтов генераторов с полной или частичной заменой обмотки статора.

Испытание проводится при ХХ машины путем повышения генерируемого напряжения до значения, равного 130 % номинального для турбогенератора и до 150 % для гидрогенератора.

Продолжительность испытания при наибольшем напряжении – 5 мин, а у гидрогенераторов со стержневой обмоткой – 1 мин. При проведении испытания допускается повышать частоту вращения машины до 115 % номинальной.

Межвитковую изоляцию рекомендуется испытывать одновременно со снятием характеристики ХХ.

Б.5.11 Определение характеристик коллекторного возбуждителя

Характеристика ХХ определяется до наибольшего (потолочного) напряжения или значения, установленного изготовителем.

Снятие нагрузочной характеристики проводится при нагрузке на ротор генератора до значения не ниже номинального тока возбуждения генератора.

Отклонения определенных характеристик от характеристик изготовителя или ранее снятых должны быть в пределах допустимой погрешности измерений.

Б.5.12 П, К. Испытание стали статора

Для генераторов мощностью 12 МВт и более испытания активной стали проводятся:

- при вводе в эксплуатацию;
- при каждом капитальном ремонте – при повреждениях стали, частичной или полной перемагничивке пазов, частичной или полной замене обмотки статора до укладки и после заклиновки новой обмотки.

У генераторов мощностью менее 12 МВт испытание проводится при полной замене обмотки и при ремонте стали периодически по решению главного инженера субъекта электроэнергетики, но не реже чем 1 раз в 10 лет.

Генераторы и синхронные компенсаторы с косвенным охлаждением обмоток испытываются при значении индукции в спинке статора $1 \pm 0,1$ Тл, генераторы с непосредственным охлаждением обмоток и все турбогенераторы, изготовленные после 01.07.1977 г., испытываются при индукции $1,4 \pm 0,1$ Тл. Продолжительность испытания при индукции 1,0 Тл – 90 мин, при 1,4 Тл – 45 мин.

Если индукция отличается от нормированного значения 1,0 или 1,4 Тл, то длительность испытания должна соответственно изменяться, а определенные при испытаниях удельные потери в стали уточняться по формулам

$$t_{\text{исп}} = 90 \left(\frac{1,0}{B_{\text{исп}}} \right)^2 \quad \text{или} \quad t_{\text{исп}} = 45 \left(\frac{1,4}{B_{\text{исп}}} \right)^2 \quad (\text{Б.5.2}),$$

$$P_{1,0} = P_{\text{исп}} \left(\frac{1,0}{B_{\text{исп}}} \right)^2 \quad \text{или} \quad P_{1,4} = P_{\text{исп}} \left(\frac{1,4}{B_{\text{исп}}} \right)^2 \quad (\text{Б.5.3}),$$

где $B_{\text{исп}}$ – индукция при испытании, Тл;

$t_{\text{исп}}$ – продолжительность испытания, мин;

$P_{\text{исп}}$ – удельные потери, определенные при $B_{\text{исп}}$, Вт/кг;

$P_{1,0}$ и $P_{1,4}$ – удельные потери в стали, Вт/кг, приведенные к индукции 1,0 и 1,4 Тл.

Определяемый с помощью приборов инфракрасной техники или термомпар наибольший перегрев зубцов (повышение температуры за время испытания относительно начальной) и наибольшая разность нагревов различных зубцов не должны превышать 25 и 15 °С.

Для генераторов, выпущенных после 1 июля 1977 г., перегрев 18 °С, а наибольшая разность нагревов различных зубцов 10 °С.

Удельные потери в стали не должны отличаться от исходных данных более чем на 10 %. Если такие данные отсутствуют, то удельные потери не должны быть более приведенных в таблице Б.5.4.

Для более полной оценки состояния сердечника следует применять в качестве дополнительного электромагнитный метод, основанный на локации магнитного потока, вытесняемого из активной стали при образовании местных контуров замыканий.

Измерения проводятся также при кольцевом намагничивании, но малым током (с индукцией в спинке сердечника около 0,01–0,05 Тл).

Метод позволяет выявлять замыкания листов на поверхности зубцов и в глубине сердечника и контролировать состояние активной стали непосредственно при ведении работ по устранению дефектов.

Если намагничивающая обмотка выполняется с охватом не только сердечника, но и корпуса машины, допустимые удельные потери могут быть увеличены на 10 % относительно указанных в таблице Б.5.4.

Таблица Б. 5.4 – Допустимые удельные потери сердечника

Марка стали		Допустимые удельные потери, Вт/кг, при:	
Новое обозначение	Старое обозначение	$V = 1,0$ Тл	$V = 1,4$ Тл
1511	Э41	2,0	4,0
1512	Э42	1,8	3,6
1513	Э43	1,6	3,2
1514	Э43А	1,5	2,9
Направление проката стали сегментов вдоль спинки сердечника (поперек зубцов)			
3412	Э 320	1,4	2,7
3413	Э 330	1,2	2,3
Направление проката стали сегментов поперек спинки сердечника (вдоль зубцов)			
3412	Э 320	1,7	3,3
3413	Э 330	2,0	3,9

Примечание. Для генераторов, отработавших свыше 30 лет, при удельных потерях, указанных в Б.5.12 и таблице Б.5.4, решение о возможности продолжения эксплуатации и необходимых для этого мерах следует принимать с привлечением специализированных организаций с учетом данных предыдущих испытаний и результатов испытаний дополнительными методами.

Б.5.13 П, М. Испытание на нагревание

Испытание проводится при температурах охлаждающих сред, по возможности близких к номинальным, и нагрузках около 60, 75, 90, 100 % номинальной при вводе в эксплуатацию, но не позже чем через 6 месяцев после завершения монтажа и включения генератора в сеть.

У турбогенераторов, для которых по ГОСТ и ТУ допускается длительная работа с повышенной против номинальной мощностью при установленных значениях коэффициента мощности и параметров охлаждающих сред, нагревы определяются и для этих условий.

Испытания на нагревание проводятся также после полной замены обмотки статора и ротора или реконструкции системы охлаждения.

По результатам испытаний при вводе в эксплуатацию оценивается соответствие нагревов требованиям ГОСТ и ТУ, устанавливаются наибольшие допустимые в эксплуатации температуры обмоток и стали генератора, составляются карты допустимых нагрузок при отклонениях от номинальных значений напряжения на выводах и температур охлаждающих сред.

В эксплуатации контрольные испытания проводятся не реже одного раза в 10 лет при нагрузках, близких к номинальной, а для машин, отработавших более 25 лет, – с периодичностью капитальных ремонтов.

Результаты сравниваются с исходными данными. Отклонения в нагревах нормально не должны превышать 3–5 °С при номинальном режиме, а температуры не должны быть более допускаемых по ГОСТ, ТУ или по инструкции изготовителя.

Б.5.14 П, К. Определение индуктивных сопротивлений и постоянных времени генератора

Определение проводится один раз при вводе в эксплуатацию головного образца нового типа генератора, если эти параметры не могли быть получены на стенде изготовителя (например, для крупных гидрогенераторов, собираемых на месте установки).

Индуктивные сопротивления и постоянные времени определяются также один раз при капитальном ремонте после проведения реконструкции или модернизации, если в результате конструктивных изменений или применяемых материалов могли измениться эти параметры.

Полученные значения индуктивных сопротивлений и постоянных времени оцениваются на соответствие их требованиям ГОСТ и ТУ.

Б.5.15 П, К, Т. Измерение вибрации

Вибрация (размах вибросмещений, двойная амплитуда колебаний) узлов генераторов и их электромашинных возбудителей при работе с номинальной частотой вращения не должна превышать значений, указанных в таблице Б.5.5.

Эксплуатационное состояние обмотки статора генераторов и систем ее крепления, а также сердечника статора оценивается по результатам осмотров при текущих и капитальных ремонтах. При обнаружении дефектов, обусловленных механическим взаимодействием элементов, как правило, проводятся измерения вибрации лобовых частей обмотки и сердечника.

Периодичность измерения вибрации в межремонтный период определяется стандартом организации.

Б.5.17 П, К. Проверка паек лобовых частей обмотки статора

Проверка проводится у генераторов, пайка лобовых частей обмотки статора которых выполнена оловянистыми припоями.

Проверка паек проводится при капитальных ремонтах, а также в межремонтный период при обнаружении признаков ухудшения состояния паек.

Качество паек мягкими и твердыми припоями контролируется при восстановительных ремонтах с частичной или полной заменой обмотки.

Метод проверки и контроля состояния паек (вихревых токов, ультразвуковой, термоиндикаторами и термомпарами, приборами инфракрасной техники и др.) устанавливается ремонтной или специализированной организацией.

Б.5.18 К. Контроль за состоянием бандажных и центрирующих колец роторов

Для своевременного обнаружения дефектов и предотвращения разрушения бандажных, защитных колец и накидных гаек роторов независимо от типа и конструкции турбогенераторов необходимо проводить профилактический осмотр и дефектоскопию бандажных колец и вспомогательных элементов бандажных узлов в сроки, указанные в таблице Б.5.6.

Таблица Б.5.5 – Пределные значения вибрации генераторов и их возбuditелей

Контролируемый узел	Вид испытания	Вибрация, мкм, при номинальной частоте вращения ротора, об/мин					Примечание	
		до 100 включительно	от 100 до 187,5 включительно	от 187,5 до 375 включительно	от 375 до 750 включительно	1500 3000		
1. Подшипники турбогенераторов и возбuditелей, крестовины со встроенными в них направляющими подшипниками у гидротурбинного исполнения	П, К	180	150	100	70	50 ¹⁾	30 ¹⁾	Вибрация подшипников турбогенераторов, их возбuditелей и горизонтальных гидрогенераторов измеряется на верхней крышке подшипников в вертикальном направлении и у разъема – в осевом и поперечном направлениях. Для вертикальных гидрогенераторов приведенные значения вибрации относятся к горизонтальному и вертикальному направлениям
2. Контактные кольца роторов турбогенераторов	П, К	—	—	—	—	—	200	Вибрация измеряется в вертикальном и горизонтальном направлениях
3. Сердечник статора турбогенератора	П, К	—	—	—	—	40	60	Вибрация сердечника определяется при вводе в эксплуатацию головных образцов новых типов турбогенераторов

Продолжение таблицы Б.5.5

Контролируемый узел	Вид испытания	Вибрация, мкм, при номинальной частоте вращения ротора, об/мин					Примечание
		до 100 включительно	от 100 до 187,5 включительно	от 187,5 до 375 включительно	от 375 до 750 включительно	1500	
4. Корпус статора турбогенератора:							В эксплуатации вибрация измеряется при обнаружении неудовлетворительного состояния стальных конструкций статора (контактная коррозия, повреждение узлов крепления сердечника и т.п.). Вибрация измеряется в радиальном направлении в сечении, по возможности близком к середине длины сердечника
с упругой подвеской сердечника статора	П, К	—	—	—	—	30	См. примечание к п. 3 таблицы
без упругой подвески	П, К	—	—	—	—	40	
5. Лобовые части обмотки турбогенератора	П, К	—	—	—	—	125	Вибрация лобовых частей обмотки определяется при вводе в эксплуатацию головных

Окончание таблицы Б.5.5

Контролируемый узел	Вид испытания	Вибрация, мкм, при номинальной частоте вращения ротора, об/мин					Примечание	
		до 100 включительно	от 100 до 187,5 включительно	от 187,5 до 375 включительно	от 375 до 750 включительно	1500		3000
	П, К	—	—	—	—	125	125	образцов новых типов турбогенераторов. В эксплуатации вибрация измеряется при обнаружении истирания изоляции или ослаблении креплений обмотки, появлении водорода в газовой ловушке или частых течах в головках обмотки с водяным охлаждением и, соответственно, водородным или воздушным заполнением корпуса. Вибрации измеряются в радиальном и тангенциальном направлениях вблизи головок трех стержней обмотки статора

¹⁾ Временно до оснащения турбоагрегатов аппаратурой контроля виброскорости.

Примечание. При наличии соответствующей аппаратуры среднеквадратическое значение виброскорости при вводе в эксплуатацию турбогенераторов после монтажа и капитальных ремонтов не должно превышать $2,8 \text{ мм}\cdot\text{с}^{-1}$ – по продольной оси. В межремонтный период вибрация не должна быть более $4,5 \text{ мм}\cdot\text{с}^{-1}$.

Таблица Б.5.6 – Периодичность проведения профилактических осмотров с демонтажем бандажных узлов

Турбогенераторы	Периодичность, не реже (лет)		
	коррозиенстойкие стали	Материал бандажного кольца	титановые сплавы
Мощностью до 350 МВт включительно: однопосадочная и двухпосадочная (с прорезными центрирующими кольцами повышенной эластичности разработки ЦКБ «Энергоремонт») конструкция бандажного узла	8–10	15–16*	15–16*
двухпосадочная конструкция бандажного узла промышленного исполнения	4–5	8–10	15–16

Примечание. На резервных роторах с бандажными кольцами из коррозионностойкой стали и сроком хранения более одного года или при нарушении условий хранения профилактический контроль бандажных колец проводится перед вводом ротора в эксплуатацию.

При всех очередных ревизиях бандажного узла роторов турбогенераторов со съемом бандажных и центрирующих колец на посадочных поверхностях необходимо обеспечивать натяги, указанные в эксплуатационных документах изготовителя.

При отклонении величины натягов бандажных колец от данных изготовителя допускается эксплуатация узла с натягами, приведенными в таблице Б.5.7.

Таблица Б.5.7 – Допустимые величины натягов бандажных и центрирующих колец

Тип генератора	Величина натяга в сочленении, мм		
	бандажное кольцо – бочка ротора	бандажное кольцо – центрирующее кольцо	центрирующее кольцо – вал ротора
T2-25-2, ТВ2-30-2	1,2–1,07	1,3–1,17	0,45–0,35
TBC-30	–	1,1–0,97	0,45–0,385
ТВ-50-2, ТВ-60-2 (z-образное центрирующее кольцо)	1,9–1,755	1,6–1,455	0,7–0,585

При устранении дефектов в поверхности бандажных колец глубина и площадь местных выбонок не должны превышать значений, приведенных в таблице Б.5.8.

Таблица Б.5.8 – Глубина и площадь местных выбонок

Поверхность бандажного кольца	Мощность генератора	Глубина местной выборки, мм	Площадь местных выбонок, мм ²	
			на один дефект	на одну поверхность
Посадочные	До 120 МВт	4	4000	4000
Непосадочные	До 120 МВт	6	4000	2000
Торцевые	До 120 МВт	5	4000	10 000

Б.5.19 П, К, Т, М. Измерение электрического напряжения между концами вала и на изолированных подшипниках

Проводится у работающих генераторов, имеющих один или оба изолированных от корпуса (земли) конца вала ротора.

Для определения целостности изоляции подшипника турбогенератора измеряются напряжение между стояком (обоймой) подшипника и фундаментной плитой (при шунтировании масляных пленок шеек вала ротора) и напряжение между концами вала ротора. При исправной изоляции значения двух измеренных напряжений должны быть практически одинаковы. Различие более чем на 10 % указывает на неисправность изоляции.

Исправность изоляции подшипников и подпятников гидрогенераторов следует проверять в зависимости от их конструкции, либо по указанию изготовителя, либо способом, применяемым на турбогенераторах.

Величина напряжения между концами вала не нормируется, но резкое увеличение его по сравнению с измеренным ранее при той же нагрузке машины может указывать на изменение однородности и симметричности в магнитных цепях статора и ротора.

При проведении капитального ремонта осуществляется контроль (приемка) состояния изоляции элементов генераторов персоналом электролаборатории.

Окончательное измерение сопротивления изоляции проводится при полностью собранных маслопроводах после приподнятия конца вала и установки его на изоляционную прокладку между вкладышем и шейкой вала.

В эксплуатации контроль целостности изоляции подшипников, маслопроводов и других элементов рекомендуется осуществлять с помощью стационарных схем с выводом на сигнал при ухудшении изоляции конца вала ротора.

Периодичность измерений в эксплуатации напряжения между концами вала и на изолированных подшипниках устанавливается главным инженером электростанции.

Б.5.20 П. Измерение тангенса угла диэлектрических потерь ($\operatorname{tg}\delta$)

Измерение проводится перед установкой концевого вывода на турбогенератор при испытательном напряжении 10 кВ и температуре окружающего воздуха 10–30 °С.

Значение $\operatorname{tg}\delta$ собранного концевого вывода не должно превышать 130 % значения, полученного при измерениях изготовителем. В случае измерения $\operatorname{tg}\delta$ концевого вывода без фарфоровых покрышек его значение не должно превышать 3 %.

В эксплуатации измерение $\operatorname{tg}\delta$ концевых выводов не обязательно и его значение не нормируется.

Б.5.21 П, К. Контроль состояния изоляции обмотки статора методом измерения интенсивности частичных разрядов

С целью дополнительной оценки состояния изоляции обмотки статора и ее крепления в пазах генераторов мощностью свыше 5 МВт следует проводить измерения частичных разрядов на остановленной машине при ступенчатом повышении испытательного напряжения от 1000 В до номинального фазного напряжения генератора.

Критерий оценки состояния изоляции по результатам измерений частичных разрядов для каждого типа генераторов индивидуален и зависит от применяемых методов испытаний.

В случае превышения допустимого уровня частичных разрядов необходимо определить источник разрядов по пазам и устранить его.

Б.6 Машины постоянного тока (кроме возбuditелей)

Б.6.1 Оценка состояния изоляции обмоток машин постоянного тока

Машины постоянного тока включаются без сушки при соблюдении следующих условий:

а) для машин постоянного тока до 500 В – если значение сопротивления изоляции обмоток не менее приведенного в таблице Б.6.1;

Таблица Б.6.1 – Наименьшие допустимые значения сопротивления изоляции обмоток постоянного тока

Температура обмотки, °С	Сопротивление изоляции R_{60° , МОм, при номинальном напряжении машин, В				
	230	460	650	750	900
10	2,7	5,3	8,0	9,3	10,8
20	1,85	3,7	5,45	6,3	7,5
30	1,3	2,6	3,8	4,4	5,2
40	0,85	1,75	2,5	2,9	3,5
50	0,6	1,2	1,75	2,0	2,35
60	0,4	0,8	1,15	1,35	1,6
70	0,3	0,5	0,8	0,9	1,0
75	0,22	0,45	0,65	0,75	0,9

б) для машин постоянного тока выше 500 В – если значение сопротивления изоляции обмоток не менее приведенного в таблице Б.6.1 и значение коэффициента абсорбции не менее 1,2.

Б.6.2 П, К, Т. Измерение сопротивления изоляции

а) Сопротивление изоляции обмоток.

Измерение проводится при номинальном напряжении обмотки до 0,5 кВ включительно мегаомметром на напряжение 500 В, а при номинальном напряжении обмотки выше 0,5 кВ – мегаомметром на напряжение 1000 В.

Измеренное значение сопротивления изоляции должно быть не менее приведенного в таблице Б.6.1. В эксплуатации сопротивление изоляции обмоток измеряется вместе с соединенными с ними цепями и кабелями.

б) Сопротивление изоляции бандажей.

Измерение проводится относительно корпуса и удерживаемых ими обмоток.

Измеренное значение сопротивления изоляции должно быть не менее 0,5 МОм.

Б.6.3 П, К Испытание изоляции повышенным напряжением частотой 50 Гц

Значение испытательного напряжения устанавливается по таблице Б.6.2.

Продолжительность приложения испытательного напряжения – 1 мин.

Таблица Б.6.2 – Испытательное напряжение промышленной частоты для изоляции машин постоянного тока

Испытуемый элемент	Испытательное напряжение, кВ	Примечание
Обмотки	Принимается по нормам, приведенным в таблице Б.5.2, показатель 6	Для машин мощностью более 3 кВт
Бандажи якоря	1,0	»
Реостаты и пускорегулировочные резисторы	1,0	Изоляцию можно испытывать совместно с изоляцией цепей возбуждения

Б.6.4 П, К. Измерение сопротивления постоянному току

Измерения проводятся у генераторов, а также электродвигателей при холодном состоянии обмоток машины. Нормы допустимых отклонений сопротивления приведены в таблице Б.6.3.

Таблица Б.6.3 – Нормы отклонения значений сопротивления постоянному току

Испытуемый элемент	Вид испытания	Норма	Примечание
1. Обмотки возбуждения	П, К	Значения сопротивления обмоток не должны отличаться от исходных значений более чем на 2 %	
2. Обмотка якоря (между коллекторными пластинами)	П, К	Значения измеренного сопротивления обмоток не должны отличаться друг от друга более чем на 10 %, за исключением случаев, когда это обусловлено схемой соединения обмоток	Измерения производятся у машин мощностью более 3 кВт
3. Реостаты и пускорегулирующие резисторы	П	Значение измеренного сопротивления не должно отличаться от исходных данных более чем на 10 %	Измерения производятся на каждом ответвлении
	К	Не должно быть обрывов цепей	

Б.6.5 П, К. Измерение воздушных зазоров под полюсами

Измерение проводится у генераторов, а также электродвигателей мощностью более 3 кВт при повороте якоря – между одной и той же точкой якоря и полюсами.

Размеры зазоров в диаметрально противоположных точках не должны отличаться друг от друга более чем на $\pm 10\%$ от среднего размера зазора (если в инструкции изготовителя не установлены более жесткие требования).

Б.6.6 П, К. Снятие характеристики холостого хода и испытание витковой изоляции

Характеристика ХХ снимается у генераторов постоянного тока. Подъем напряжения проводится до значения, равного 130 % номинального напряжения.

Отклонения значений снятой характеристики от полученных значений характеристики изготовителя не должны быть больше допустимой погрешности измерений.

При испытании витковой изоляции машин с числом полюсов более четырех значение среднего напряжения между соседними коллекторными пластинами не должно быть выше 24 В.

Продолжительность испытания витковой изоляции – 3 мин.

Б.6.7 П, К. Проверка работы машин на холостом ходу

Проверка проводится в течение не менее 1 ч. Оценивается рабочее состояние машины.

Б.6.8 П, К. Определение пределов регулирования частоты вращения электродвигателей

Проводится на холостом ходу и под нагрузкой у электродвигателей с регулируемой частотой вращения.

Пределы регулирования должны соответствовать технологическим данным механизма.

Б.7 Электродвигатели переменного тока

Б.7.1 Типовой объем и нормы испытаний

Типовой объем и нормы измерений и испытаний электродвигателей переменного тока во время или после монтажа, при капитальных и текущих ремонтах приведены в Б.7.2–Б.7.14.

Б.7.2 П, К, Т. Измерение сопротивления изоляции

Проводится мегаомметром, напряжение которого указано в таблице Б.7.1. Допустимые значения сопротивления изоляции и коэффициента абсорбции $R_{60^{\circ}}/R_{15^{\circ}}$ указаны в таблицах Б.7.1–Б.7.3.

Таблица Б.7.1 – Допустимые значения сопротивления изоляции и коэффициента абсорбции

Испытуемый элемент	Вид измерения	Напряжение мегаомметра, В	Допустимое значение сопротивления изоляции, МОм, и коэффициента абсорбции	Примечание
1. Обмотка статора	П	2500/1000/500	В соответствии с указаниями таблицы Б.7.2	
	К, Т*		Для электродвигателей, находящихся в эксплуатации, допустимые значения сопротивления изоляции R_{90° и коэффициент абсорбции не нормируются, но должны учитываться при решении вопроса о необходимости их сушки	В эксплуатации определение коэффициента абсорбции $R_{90^\circ}/R_{15^\circ}$ обязательно только для электродвигателей напряжением выше 3 кВ или мощностью более 1 МВт
2. Обмотка ротора	П	1000 (допускается 500)	0,2	Измерение проводится у синхронных электродвигателей и электродвигателей с фазным ротором на напряжение 3 кВ и выше или мощностью более 1 МВт
	К, Т*		2	–
3. Термоминдикаторы с соединительными проводами	П, К	250	2	–

Окончание таблицы Б.7.1

Испытуемый элемент	Вид измерения	Напряжение мегаомметра, В	Допустимое значение сопротивления изоляции, МОм, и коэффициента абсорбции	Примечание
4. Подшипники	П, К	1000	2	Измерение проводится у электродвигателей на напряжение 3 кВ и выше, подшипники которых имеют изоляцию относительно корпуса. Измерение проводится относительно фундаментальной плиты при полностью собранных маслопроводах. В эксплуатации измерение проводится при ремонтах с выемкой ротора
* При текущих ремонтах измеряется, если для этого не требуется специальное проведение демонтажных работ.				
Примечание. Сопротивление изоляции измеряется при номинальном напряжении обмотки до 0,5 кВ включительно мегаомметром на напряжение 500 В, при номинальном напряжении обмотки свыше 0,5 кВ до 1000 В – мегаомметром на напряжение 1000 В, а при номинальном напряжении обмотки выше 1000 В – мегаомметром на напряжение 2500 В.				

Таблица Б.7.2 – Допустимые значения сопротивления изоляции и коэффициента абсорбции для обмоток статора электродвигателей

Мощность, номинальное напряжение электродвигателя, вид изоляции обмоток	Критерии оценки состояния изоляции обмотки статора	
	значение сопротивления изоляции, МОм	значение коэффициента абсорбции R_{80T} / R_{15T}
1. Мощность более 5 МВт, терморезистивная и микалентная компаундированная изоляция	Согласно условиям включения синхронных генераторов по п. Б.5.1	
2. Мощность 5 МВт и ниже, напряжение выше 1000 В, терморезистивная изоляция	При температуре 10–30 °С сопротивление изоляции не ниже десяти мегаом на киловольт номинального линейного напряжения	Не менее 1,3 при температуре 10–30 °С
3. Двигатели с микалентной компаундированной изоляцией, напряжение свыше 1000 В, мощность от 1 до 5 МВт включительно, а также двигатели меньшей мощности наружной установки с такой же изоляцией напряжением свыше 1000 В	Не ниже значений, указанных в таблице Б.7.3	Не ниже 1,2
4. Двигатели с микалентной компаундированной изоляцией, напряжение свыше 1000 В, мощность менее 1 МВт, кроме указанных в пункте 3	Не ниже значений, указанных в таблице Б.7.3	–
5. Напряжение ниже 1000 В, все виды изоляции	Не ниже 1,0 МОм при температуре 10–30 °С	–

Таблица Б.7.3 – Наименьшие допустимые значения сопротивления изоляции для электродвигателей (таблица Б.7.2, пункты 3 и 4)

Температура обмотки, °С	Сопротивление изоляции R_{90° , МОм, при номинальном напряжении обмотки, кВ		
	3–3,15	6–6,3	10–10,5
10	30	60	100
20	20	40	70
30	15	30	50
40	10	20	35

Б.7.3 П, К. Оценка состояния изоляции обмоток электродвигателей при решении вопроса о необходимости сушки

Электродвигатели переменного тока включаются без сушки, если значения сопротивления изоляции обмоток и коэффициента абсорбции не ниже указанных в таблицах Б.7.1–Б.7.3.

Б.7.4 П, К. Испытание повышенным напряжением промышленной частоты

Значение испытательного напряжения принимается согласно таблице Б.7.4.

Продолжительность приложения испытательного напряжения – 1 мин.

Таблица Б.7.4 – Испытательные напряжения промышленной частоты для обмоток электродвигателей переменного тока

Испытуемый элемент	Вид испытания	Мощность электродвигателя, кВт	Номинальное напряжение электродвигателя, кВ	Испытательное напряжение, кВ
1. Обмотка статора	П	Менее 1,0	Ниже 0,1	$0,8 (2U_{ном} + 0,5)$
		От 1,0 до 1000	Ниже 0,1	$0,8 (2U_{ном} + 1)$
			Выше 0,1	$0,8 (2U_{ном} + 1)$, но не менее 1,2
		От 1000 и более	До 3,3 включительно	$0,8 (2U_{ном} + 1)$
		От 1000 и более	Свыше 3,3 до 6,6 включительно	$0,8 \cdot 2,5U_{ном}$
			Свыше 6,6	$0,8(2U_{ном} + 3)$
	К	40 и более, а также электродвигатели ответственных механизмов*	0,4 и ниже	1,0
			0,5	1,5
			0,66	1,7
			2,0	4,0
			3,0	5,0
			6,0	10,0
			10,0	16,0
Менее 40	0,66 и ниже	1,0		

Окончание таблицы Б.7.4

Испытуемый элемент	Вид испытания	Мощность электродвигателя, кВт	Номинальное напряжение электродвигателя, кВ	Испытательное напряжение, кВ
2. Обмотка ротора синхронных электродвигателей, предназначенных для предназначенного пуска, непосредственного пуска, с обмоткой возбуждения, замкнутой на резистор или источник питания	П	—	—	8-кратное $U_{ном}$ системы возбуждения, но не менее 1,2 и не более 2,8
	К	—	—	1,0
3. Обмотка ротора электродвигателя с фазным ротором	П, К	—	—	$1,5 U_p^{**}$, но не менее 1,0
4. Резистор цепи гашения поля синхронных двигателей	П, К	—	—	2,0
5. Реостаты и пускорегулировочные резисторы	П, К	—	—	$1,5 U_p^{**}$, но не менее 1,0

* Испытание необходимо производить перед капитальным ремонтом (без смены обмоток) после останова электродвигателя до его очистки от загрязнения.

** U_p – напряжение на кольцах при разомкнутом неподвижном роторе и полном напряжении на статоре.

Б.7.5 П, К. Измерение сопротивления постоянного тока

Измерение проводится при холодном состоянии машины.

Б.7.6 Обмотки статора и ротора*

Измерение проводится у электродвигателей на напряжение 3 кВ и выше.

Приведенные к одинаковой температуре измеренные значения сопротивлений различных фаз обмоток, а также обмотки возбуждения синхронных двигателей не должны отличаться друг от друга и от исходных данных больше чем на 2 %.

Б.7.7 Реостаты и пускорегулировочные резисторы

Для реостатов и пусковых резисторов, установленных на электродвигателях напряжением 3 кВ и выше, сопротивление измеряется на всех ответвлениях. Для электродвигателей напряжением ниже 3 кВ измеряется общее сопротивление реостатов и пусковых резисторов и проверяется целостность отпаек.

Значения сопротивлений не должны отличаться от исходных значений больше чем на 10 %.

При капитальном ремонте проверяется целостность цепей.

Б.7.8 П, К. Измерение воздушного зазора между статором ротора и статора

Измерение зазоров должно проводиться, если позволяет конструкция электродвигателя. При этом у электродвигателей мощностью 100 кВт и более, у всех электродвигателей ответственных механизмов, а также у электродвигателей с выносными подшипниками и подшипниками скольжения величины воздушных зазоров в местах, расположенных по окружности ротора и сдвинутых друг относительно друга на угол 90°, или в местах, специально предусмотренных при изготовлении электродвигателя, не должны отличаться больше чем на 10 % от среднего значения.

Б.7.9 П, К. Измерение зазоров в подшипниках скольжения

Увеличение зазоров в подшипниках скольжения более значений, приведенных в таблице Б.7.5, указывает на необходимость перезаливки вкладыша.

* Сопротивление постоянному току обмотки ротора измеряется у синхронных электродвигателей и асинхронных электродвигателей с фазным ротором.

Таблица Б.7.5 – Допустимые величины зазоров в подшипниках скольжения электродвигателя

Номинальный диаметр вала, мм	Зазор, мм, при частоте вращения, об/мин		
	до 1000	от 1000 до 1500 (включительно)	свыше 1500
18–30	0,04–0,093	0,06–0,13	0,14–0,28
31–50	0,05–0,112	0,075–0,16	0,17–0,34
51–80	0,065–0,135	0,096–0,195	0,2–0,4
81–120	0,08–0,16	0,12–0,235	0,23–0,46
121–180	0,10–0,195	0,15–0,285	0,26–0,53
181–260	0,12–0,225	0,18–0,3	0,3–0,6
261–360	0,14–0,25	0,21–0,38	0,34–0,68
361–600	0,17–0,305	0,25–0,44	0,38–0,76

Б.7.10 П, К. Проверка работы электродвигателя на холостом ходу или с ненагруженным механизмом

Проводится у электродвигателей напряжением 3 кВ и выше. Значение тока ХХ для вновь вводимых электродвигателей не нормируется.

Значение тока ХХ после капитального ремонта электродвигателя, в том числе со сменой обмотки, не должно отличаться больше чем на 10 % от значения тока, измеренного при вводе в эксплуатацию, при одинаковом напряжении на выводах статора.

Продолжительность проверки электродвигателей должна быть не менее 1 ч.

Б.7.11 П, К, Т, М. Измерение вибрации подшипников электродвигателя

Измерение проводится у электродвигателей напряжением 3 кВ и выше, а также у всех электродвигателей ответственных механизмов.

Вертикальная и поперечная составляющие вибрации (среднеквадратическое значение виброскорости или размах вибросмещений), измеренные на подшипниках электродвигателей, сочлененных с механизмами, не должны превышать значений, указанных в инструкциях изготовителя.

При отсутствии таких указаний вибрация подшипников электродвигателей, сочлененных с механизмами, не должна быть выше следующих значений:

Синхронная частота вращения, об/мин	3000	1500	1000	750 и менее
Вибрация подшипников, мкм	30	60	80	95

Периодичность измерений вибрации узлов ответственных механизмов в межремонтный период должна быть установлена по графику, утвержденному главным инженером электростанции.

Б.7.12 П, К. Измерение разбега ротора в осевом направлении

Измерение проводится у электродвигателей, имеющих подшипники скольжения.

Осовой разбег ротора двигателя, не соединенного с механизмом, зависит от конструкции двигателя, приводится в технической документации на двигатель и должен составлять от 2 до 4 мм на сторону от нейтрального положения*, определяемого действие магнитного поля при вращении ротора в установившемся режиме и фиксируемого меткой на валу.

Разбег ротора проверяется при капитальном ремонте у электродвигателей ответственных механизмов или в случае выемки ротора.

Б.7.13 П, К. Проверка работы электродвигателя под нагрузкой

Проверка проводится при неизменной мощности, потребляемой электродвигателем из сети не менее 50 % номинальной, и при соответствующей установившейся температуре обмоток. Проверяется тепловое и вибрационное состояние двигателя.

Б.7.14 П, К. Гидравлическое испытание воздухоохладителя

Испытание проводится избыточным давлением 0,2–0,25 МПа в течение 5–10 мин, если отсутствуют другие указания изготовителя.

Б.7.15 К. Проверка исправности стержней короткозамкнутых роторов

Проверка проводится у асинхронных электродвигателей при капитальных ремонтах осмотром вынутого ротора или специальными

* Если в инструкции по эксплуатации электрооборудования не оговорена другая норма.

испытаниями, а в процессе эксплуатации по мере необходимости – по пульсациям рабочего или пускового тока статора.

Б.8 Силовые трансформаторы, автотрансформаторы и масляные реакторы*

Б.8.1 П, К. Определение условий включения трансформаторов

При вводе в эксплуатацию новых трансформаторов и трансформаторов, прошедших капитальный или восстановительный ремонт со сменой обмоток и изоляции (первое включение), контроль осуществляется в соответствии с требованиями настоящего раздела и инструкций изготовителей.

При вводе в эксплуатацию трансформаторов, прошедших капитальный ремонт в условиях эксплуатации (без смены обмоток и изоляции), контроль осуществляется в соответствии с требованиями настоящего раздела.

Состояние трансформаторов оценивается путем сопоставления измеренных данных с граничными значениями концентраций газов в масле, а также по скорости роста концентрации газов в масле.

Б.8.2 П, К, М. Оценка влажности твердой изоляции

Осуществляется у трансформаторов напряжением 110 кВ и выше мощностью 63 МВА и более.

Допустимое значение влагосодержания твердой изоляции вновь вводимых трансформаторов и трансформаторов, прошедших капитальный ремонт, – не выше 2 %, а эксплуатируемых трансформаторов – не выше 4 % по массе. Влагосодержание твердой изоляции в процессе эксплуатации допускается не определять, если влагосодержание масла не превышает 10 г/т для трансформаторов с пленочной и азотной защитами и 15 г/т – для остальных.

Оценка влажности изоляции прямым измерением проводится при капитальных ремонтах трансформаторов, расчетным – первый раз через 12 лет и в дальнейшем через 6 лет.

Влагосодержание твердой изоляции перед вводом в эксплуатацию и при капитальном ремонте определяется по влагосодержанию замороженных в бак образцов изоляции. В процессе эксплуатации трансформатора допускается оценка влагосодержания твердой изоляции косвенным методом.

* Далее – трансформаторы.

Б.8.3 Измерение сопротивления изоляции

Б.8.3.1 П, К, М. Измерение сопротивления изоляции обмоток

Сопротивление изоляции обмоток измеряется мегаомметром на напряжение 2500 В.

Сопротивление изоляции каждой обмотки вновь вводимых в эксплуатацию трансформаторов и трансформаторов, прошедших капитальный ремонт, приведенное к температуре испытаний, при которых определялись исходные значения, должно быть не менее 50 % исходных значений.

Для трансформаторов и дугогасящих реакторов сопротивление изоляции обмоток должно быть не ниже следующих значений:

Температура обмотки, °С	10	20	30	40	50	60	70
$R_{60^{\circ}}$, МОм 35 кВ	450	300	200	130	90	60	40
$R_{60^{\circ}}$, МОм 110 кВ	900	600	400	260	180	120	80

Сопротивление изоляции сухих трансформаторов при температуре обмоток 20–30 °С должно быть для трансформаторов с номинальным напряжением:

до 1 кВ включительно	не менее 100 МОм;
более 1 до 6 кВ включительно	не менее 300 МОм;
более 6 кВ	не менее 500 МОм.

Измерения в процессе эксплуатации также проводятся при неудовлетворительных результатах испытаний масла.

При вводе в эксплуатацию сопротивление изоляции измеряется по схемам, применяемым изготовителем, и дополнительно по зонам изоляции (например, ВН – корпус, НН – корпус, ВН – НН) с подсоединением вывода «экран» мегаомметра к свободной обмотке или баку. В процессе эксплуатации допускается проводить только измерения по зонам изоляции.

Результаты измерений сопротивления изоляции обмоток в процессе эксплуатации, включая динамику их изменения, должны учитываться при комплексном рассмотрении данных всех испытаний.

Измерение сопротивления изоляции обмоток должно производиться при температуре изоляции:

- не ниже 10 °С у трансформаторов напряжением до 110 кВ включительно;
- не ниже 20 °С у трансформаторов напряжением 220–330 кВ.

R_{60} и R_{60}/R_{15} при межремонтных испытаниях не нормируется, но должно учитываться при комплексном рассмотрении результатов испытаний.

Б.8.4 П, К. Измерение сопротивления изоляции конструктивных элементов

Измеряются сопротивления изоляции доступных стяжных шпилек, бандажей, полубандажей ярем и прессующих колец относительно активной стали и ярмовых балок, а также ярмовых балок относительно стали и электрических экранов относительно обмоток и магнитопровода.

Измерения проводятся в случае осмотра активной части трансформатора. Используются мегаомметры на напряжение 1000–2500 В.

Измеренные значения должны быть не менее 2 МОм, а сопротивление изоляции ярмовых балок не менее 0,5 МОм.

Б.8.4.1 П, К, М. Измерение тангенса угла диэлектрических потерь ($\text{tg}\delta$) изоляции обмоток

Измерения проводятся у трансформаторов напряжением 35 кВ и выше.

Значения $\text{tg}\delta$ изоляции обмоток вновь вводимых в эксплуатацию трансформаторов и трансформаторов, прошедших капитальный ремонт, приведенные к температуре испытаний, не должны отличаться от исходных значений в сторону ухудшения более чем на 50 %.

Измеренные значения $\text{tg}\delta$ изоляции при температуре изоляции 20 °С и выше, не превышающие 1 %, считаются удовлетворительными, и их сравнение с исходными данными не требуется.

При вводе в эксплуатацию $\text{tg}\delta$ изоляции измеряется по схемам, применяемым изготовителем, и дополнительно по зонам изоляции (например, ВН – корпус, НН – корпус, ВН – НН) с подсоединением вывода «экран» измерительного места к свободным обмоткам или баку.

Результаты измерений $\text{tg}\delta$ изоляции обмоток в процессе эксплуатации, включая динамику их изменения, должны учитываться при комплексном рассмотрении данных всех испытаний.

Измерение $\text{tg}\delta$ обмоток должно производиться при температуре изоляции:

- не ниже 10 °С у трансформаторов напряжением до 110 кВ включительно;
- не ниже 20 °С у трансформаторов напряжением 220–330 кВ.

Б.8.4.2 Оценка состояния бумажной изоляции обмоток по степени полимеризации

Ресурс бумажной изоляции обмоток считается исчерпанным при снижении степени полимеризации бумаги до 250 единиц.

Б.8.5 Испытание изоляции повышенным напряжением частотой 50 Гц**Б.8.5.1 П, К, М. Испытание изоляции обмоток вместе с вводами**

При капитальном ремонте с полной заменой обмоток и изоляции испытание повышенным напряжением обязательно для всех типов трансформаторов. Значение испытательного напряжения принимается равным испытательному напряжению изготовителя. При капитальном ремонте с частичной сменой изоляции или при реконструкции трансформатора значение испытательного напряжения равно 0,9 напряжения при заводских испытаниях.

Значения испытательных напряжений приведены в таблицах Б.8.1 и Б.8.2.

Испытание повышенным напряжением промышленной частоты изоляции обмоток маслонаполненных трансформаторов не обязательно.

Сухие трансформаторы испытываются по нормам в таблице Б.8.1 для облегченной изоляции.

Продолжительность приложения испытательного напряжения составляет 1 мин.

Таблица Б.8.1 – Испытание напряжением промышленной частоты электрооборудования напряжением до 35 кВ с нормальной и облегченной изоляцией

Класс напряжения электрооборудования, кВ	Испытательное напряжение, кВ					
	силовые трансформаторы, шунтирующие и дугогасящие реакторы		в эксплуатации	у изготовителя	перед вводом в эксплуатацию и в эксплуатации	
	у изготовителя	при вводе в эксплуатацию			фарфоровая изоляция	другие виды изоляции
До 0,69	5,0/3,0	4,5/2,7	4,3/2,6	2,0	1	1
3	18,0/10,0	16,2/9,0	15,3/8,5	24,0	24,0	21,6
6	25,0/16,0	22,5/14,4	21,3/13,6	32,0 (37,0)	32,0(37,0)	28,8 (33,3)
10	35,0/24,0	31,5/21,6	29,8/20,4	42,0 (48,0)	42,0(48,0)	37,8 (43,2)
15	45,0/37,0	40,5/33,3	38,3/31,5	55,0 (63,0)	55,0(63,0)	49,5 (56,7)
20	55,0/50,0	49,5/45,0	46,8/42,5	65,0 (75,0)	65,0(75,0)	58,5 (67,5)
35	85,0	76,5	72,3	96,0 (120,0)	95,0(120,0)	85,5 (108,0)
110						238,5

Примечания

- Испытательные напряжения, указанные в виде дроби, распространяются на электрооборудование: числитель – с нормальной изоляцией, знаменатель – с облегченной изоляцией.
- Испытательные напряжения для аппаратов и КРУ распространяются как на их изоляцию относительно земли и между полюсами, так и на промежуток между контактами с одним или двумя (цифра в скобках) разрывами на полюс.
- Если электрооборудование изготовителем было испытано напряжением, отличающимся от указанного, испытательные напряжения при вводе в эксплуатацию и в эксплуатации должны быть соответственно скорректированы.
- Время приложения испытательного напряжения для других видов изоляции – 1 мин.

Таблица Б.8.2 – Испытательные напряжения промышленной частоты герметизированных силовых трансформаторов

Класс напряжения трансформатора, кВ	Испытательное напряжение, кВ		
	у изготовителя	при вводе в эксплуатацию	в эксплуатации
3	10	9,0	8,5
6	20	18,0	17,0
10	28	25,2	23,8
15	38	34,2	32,3
20	50	45,0	42,5

Б.8.5.2 П, К. Испытание изоляции цепей защитной и контрольно-измерительной аппаратуры, установленной на трансформаторе

Испытуется изоляция доступных стяжных шпилек, бандажей, полубандажей ярем и прессующих колец относительно активной стали и ярмовых балок, а также ярмовых балок относительно активной стали и электрических экранов относительно обмоток и магнитопровода.

Испытания при вводе в эксплуатацию проводятся в случае вскрытия трансформатора для осмотра активной части.

Значение испытательного напряжения – 1000 В промышленной частоты 50 Гц. Продолжительность испытания – 1 мин.

Допускается проводить испытания 2,5 кВ выпрямленным напряжением в течение 1 мин.

Б.8.5.3 П, К. Испытание изоляции цепей защитной и контрольно-измерительной аппаратуры, установленной на трансформаторе

Испытание проводится на полностью собранных трансформаторах. Испытуется изоляция (относительно заземленных частей и конструкций) цепей с присоединенными трансформаторами тока, газовыми и защитными реле, маслоуказателями, отсечным клапаном и датчиками температуры при отсоединенных разъемах манометрических термометров, цепи которых испытываются отдельно.

Значение испытательного напряжения – 1000 В. Продолжительность испытания – 1 мин.

Значение испытательного напряжения при испытаниях манометрических термометров – 750 В. Продолжительность испытания – 1 мин.

Б.8.6 П, К, М. Измерение сопротивления обмоток постоянному току

Измерение проводится на всех ответвлениях, если в паспорте трансформатора нет других указаний.

При наличии реверса или грубой ступени измерения производятся на одном положении реверса или грубой ступени плюс одно положение избирателя после срабатывания предизбирателя.

Сопротивления обмоток трехфазных трансформаторов, измеренные на одинаковых ответвлениях разных фаз при одинаковой температуре, не должны отличаться более чем на 2 %. Если из-за конструктивных особенностей трансформатора это расхождение может быть большим и об этом указано в документации изготовителя, следует руководствоваться нормой на допустимое расхождение, приведенной в паспорте трансформатора.

Значения сопротивления обмоток однофазных трансформаторов после температурного пересчета не должны отличаться более чем на 5 % от исходных значений.

Перед измерением сопротивления обмоток трансформаторов, снабженных устройствами регулирования напряжения, следует произвести не менее трех полных циклов переключения.

Измерения в процессе эксплуатации проводятся при неудовлетворительных результатах хроматографического анализа.

Б.8.7 П, К. Проверка коэффициента трансформации

Проверка проводится при вводе в эксплуатацию и при капитальных ремонтах со сменой обмоток или разборкой схемы обмоток трансформаторов.

Коэффициент трансформации, измеренный при вводе трансформатора в эксплуатацию, не должен отличаться более чем на 2 % от значений, измеренных на соответствующих ответвлениях других фаз, и от исходных значений, а измеренный при капитальном ремонте не должен отличаться более чем на 2 % от коэффициента трансформации, рассчитанного по напряжениям ответвлений.

Б.8.8 П, К. Проверка группы соединения обмоток трехфазных трансформаторов и полярности выводов однофазных трансформаторов

Проверка группы соединений проводится при вводе в эксплуатацию и при капитальных ремонтах со сменой обмоток или разборкой схемы обмоток трансформаторов.

Группа соединений должна соответствовать указанной в паспорте трансформатора, а полярность выводов – обозначениям на крышке трансформатора.

Б.8.9 П, К, М. Измерение потерь холостого хода

Измерения проводятся у трансформаторов мощностью 1000 кВА и более при напряжении, подводимом к обмотке низшего напряжения, равном указанному в протоколе заводских испытаний (паспорте). У трехфазных трансформаторов потери холостого хода измеряются при однофазном возбуждении по схемам, применяемым изготовителем.

У трехфазных трансформаторов при вводе в эксплуатацию и при капитальном ремонте соотношение потерь на разных фазах не должно отличаться от соотношений, приведенных в протоколе заводских испытаний (паспорте), более чем на 5 %.

У однофазных трансформаторов при вводе в эксплуатацию отличие измеренных значений потерь от исходных не должно превышать 10 %.

Отличие измеренных значений от исходных данных в процессе эксплуатации не должно превышать 30 %, а соотношения потерь – 10 %

Если перед этими измерениями проводились работы, связанные с протеканием по обмоткам постоянного тока или через трансформатор протекал ток несимметричного КЗ, то перед проведением измерений при малом напряжении необходимо снять остаточное намагничивание магнитной системы трансформатора. Допускается не производить размагничивание, когда соотношения потерь не отличаются более чем на 5 % по сравнению с предыдущими.

Б.8.10 П, К, М. Измерение сопротивления короткого замыкания (Z_k) трансформатора

Измерения проводятся у трансформаторов мощностью 63 МВА и более.

Для трансформаторов с устройством регулирования напряжения под нагрузкой Z_k измеряется на основном и обоих крайних ответвлениях.

Значения Z_k при вводе трансформатора в эксплуатацию не должны превышать значения, определенного по напряжению КЗ (U_k) трансформатора, на основном ответвлении более чем на 5 %.

Значения Z_k при измерениях в процессе эксплуатации и при капитальном ремонте не должны превышать исходные более чем на 3 %. У трехфазных трансформаторов дополнительно нормируется различие Z_k по фазам на основном и крайних ответвлениях. Оно не должно превышать 3 %.

В процессе эксплуатации измерения Z_k проводятся после протекания через трансформатор токов 0,7 и более расчетного тока КЗ трансформатора, а также при неудовлетворительных результатах хроматографического анализа растворенных в масле газов.

Б.8.11 Оценка состояния переключающих устройств

Б.8.11.1 К. Переключающие устройства с ПБВ (переключение без возбуждения)

Оценка состояния переключающих устройств проводится в соответствии с требованиями инструкций изготовителей.

Б.8.11.2 П, К, М. Переключающие устройства с РПН (регулирование под нагрузкой)

Оценка состояния переключающих устройств при вводе трансформаторов в эксплуатацию и капитальном ремонте производится в соответствии с требованиями эксплуатационных документов изготовителей.

Круговые диаграммы РПН типа РНТ-9 и РНТ-13, работающих в автоматическом режиме, снимаются 1 раз в два года.

Б.8.12 П, К. Испытание бака на плотность

Испытаниям подвергаются все трансформаторы, кроме герметизированных и не имеющих расширителя.

Испытание производится:

- у трансформаторов напряжением до 35 кВ включительно – гидравлическим давлением столба масла, высота которого над уровнем заполненного расширителя составляет 0,6 м, за исключением трансформаторов с волнистыми баками и пластинчатыми радиаторами, для которых высота столба масла принимается равной 0,3 м;

- у трансформаторов с пленочной защитой масла – созданием внутри гибкой оболочки избыточного давления воздуха 10 кПа;

- у остальных трансформаторов – созданием избыточного давления азота или сухого воздуха 10 кПа в надмасляном пространстве расширителя.

Продолжительность испытания во всех случаях – не менее 3 ч.

Температура масла в баке при испытаниях трансформаторов напряжением до 110 кВ включительно – не ниже 10 °С, остальных – не ниже 20 °С.

Трансформатор считается маслоплотным, если осмотром после испытания течь масла не обнаружена.

Б.8.13 П, К, Т, М. Проверка устройств охлаждения

Проверка устройств охлаждения при вводе в эксплуатацию и в эксплуатации трансформаторов производится в соответствии с инструкцией по эксплуатации системы охлаждения, входящей в комплект документации изготовителя на данный трансформатор, а при капитальном ремонте – в соответствии с требованиями инструкций изготовителей.

Б.8.14 П, К. Проверка предохранительных устройств

Проверка предохранительного и отсечного клапанов, а также предохранительной (выхлопной) трубы при вводе трансформатора в эксплуатацию и капитальном ремонте производится в соответствии с требованиями инструкций изготовителей.

Б.8.15 П, К. Проверка и испытания газового реле, реле давления и струйного реле

Проверка и испытания проводятся в соответствии с инструкциями по эксплуатации соответствующих реле.

Б.8.16 П, К, М. Проверка средств защиты масла от воздействия окружающего воздуха

Проверка воздухоосушителя, установок азотной и пленочной защиты масла, термосифонного или адсорбирующего фильтра при вводе трансформатора в эксплуатацию и капитальном ремонте производится в соответствии с требованиями инструкций изготовителей.

Влагосодержание силикагеля, подготовленного для термосифонных и адсорбирующих фильтров, должно быть не более 0,5 % по массе.

Б.8.17 Испытание трансформаторного масла**Б.8.17.1 П. Испытание остатков масла в баке трансформаторов, поставляемых без масла**

При испытаниях проверяется пробивное напряжение и влагосодержание остатков масла. Пробивное напряжение должно быть не ниже 50 кВ, а влагосодержание не выше 0,0025 % у трансформаторов напряжением 110–330 кВ.

Результаты испытаний учитываются при комплексной оценке состояния трансформатора после транспортировки.

Б.8.17.2 П. Испытание масла в процессе хранения трансформаторов

Испытания проводятся в соответствии с требованиями таблицы Б.34.2.

Б.8.17.3 П, К. Испытание масла при вводе трансформаторов в эксплуатацию

Трансформаторное масло при вводе трансформаторов в эксплуатацию испытывается согласно требованиям разделов Б.26 и Б.34.

Б.8.17.4 К, М. Испытание масла после ввода и в процессе эксплуатации трансформатора

Трансформаторное масло после ввода и в процессе эксплуатации трансформаторов испытывается согласно требованиям разделов Б.26 и Б.34.

Масло в баках контакторов устройств РПН следует заменять при пробивном напряжении ниже:

- 25 кВ в контакторах с изоляцией на 10 кВ;
- 30 кВ в контакторах с изоляцией на 35 кВ;
- 35 кВ в контакторах с изоляцией на 110 кВ;
- 40 кВ в контакторах с изоляцией на 220 кВ, а также в контакторах ЗРНОА – 110/1000;
- 45 кВ в контакторах с изоляцией на 330 кВ.

Масло также следует заменить, если в нем обнаружена вода (качественно по ГОСТ 1547).

Пробы масла у трансформаторов мощностью до 630 кВА включительно не отбираются. При неудовлетворительном сопротивлении изоляции обмоток трансформатора, испытания трансформаторного масла необходимо производить на трансформаторах вне зависимости от мощности.

Б.8.18 П, К. Испытание трансформаторов включением на номинальное напряжение

Включение трансформаторов проводится на время не менее 30 мин. В течение этого времени осуществляется прослушивание и наблюдение за состоянием трансформатора. В процессе испытаний не должны иметь место явления, указывающие на неудовлетворительное состояние трансформатора.

Б.8.19 Испытания сухих трансформаторов

Испытания проводятся по Б.8.1, Б.8.4, Б.8.7–Б.8.10 и Б.8.13.

Б.9 Трансформаторы тока

Б.9.1 П, К, М. Измерение сопротивления изоляции

Измерение сопротивления основной изоляции трансформаторов тока, изоляции измерительного конденсатора и вывода последней обкладки бумажно-масляной изоляции конденсаторного типа проводится мегаомметром на 2500 В.

Измерение сопротивления вторичных обмоток и промежуточных обмоток каскадных трансформаторов тока относительно цоколя проводится мегаомметром на 1000 В.

Измеренные значения сопротивления изоляции должны быть не меньше, чем приведенные в таблице Б.9.1.

У каскадных трансформаторов тока сопротивление изоляции измеряется для трансформатора тока в целом. При неудовлетворительных результатах таких измерений сопротивление изоляции дополнительно измеряется по ступеням.

Таблица Б.9.1 – Допустимые величины сопротивления изоляции

Класс напряжения, кВ	Сопротивления изоляции, МОм, не менее				
	основная изоляция	измерительный вывод	наружные слои	вторичные обмотки*	промежуточные обмотки
3–35	1000/500	–	–	50(1)/50(1)	–
110–220	3000/1000	–	–	50(1)/50(1)	–
330	5000/3000	3000/1000	1000/500	50(1)/50(1)	1/1

* Сопротивления изоляции вторичных обмоток приведены: без скобок – при отключенных вторичных цепях, в скобках – с подключенными вторичными цепями. В числителе указаны значения сопротивления изоляции трансформаторов тока при вводе в эксплуатацию, в знаменателе – в процессе эксплуатации.

Б.9.2 П, К, М. Измерение $\text{tg}\delta$ изоляции

Измерения $\text{tg}\delta$ у трансформаторов тока с основной бумажно-масляной изоляцией проводятся при напряжении 10 кВ.

Измеренные значения, приведенные к температуре 20 °С, должны быть не больше, чем указанные в таблице Б.9.2.

У каскадных трансформаторов тока $\text{tg}\delta$ основной изоляции измеряется для трансформатора тока в целом. При неудовлетворительных

результатах таких измерений $\text{tg}\delta$ основной изоляции дополнительно измеряется по ступеням.

Измерение $\text{tg}\delta$ трансформаторов с маслобарьерной изоляцией не проводится.

Таблица Б.9.2 – Приведенные к температуре 20 °С предельные значения $\text{tg}\delta$, %

Тип изоляции	Номинальное напряжение трансформаторов тока, кВ				
	3–15	20–35	110	220	330
Бумажно-бакелитовая	3,0/12,0	2,5/8,0	2,0/5,0	–	–
Основная бумажно-масляная и конденсаторная изоляция	–	2,5/4,5	2,0/3,0	1,0/1,5	П. Не более 150 % от заводских измерений, но не выше 0,8.
					М. Не более 150 % от измеренного при вводе в эксплуатацию, но не выше 1,0
Примечание. В числителе указаны значения $\text{tg}\delta$ основной изоляции трансформаторов тока при вводе в эксплуатацию, в знаменателе – в процессе эксплуатации.					

Б.9.3 П, К, М. Испытание повышенным напряжением

Б.9.3.1 П, К. Испытание повышенным напряжением основной изоляции

Значения испытательного напряжения основной изоляции приведены в таблице Б.8.1. Длительность испытания трансформаторов тока с фарфоровой внешней изоляцией – 1 мин, с органической изоляцией – 5 мин.

Допускается проведение испытаний трансформаторов тока совместно с ошиновкой. Трансформаторы тока напряжением более 35 кВ не подвергаются испытаниям повышенным напряжением.

Б.9.3.2 П, К, М. Испытание повышенным напряжением изоляции вторичных обмоток

Значение испытательного напряжения для изоляции вторичных обмоток вместе с присоединенными к ним цепями принимается равным 1000 В.

Продолжительность приложения испытательного напряжения – 1 мин.

Б.9.4 П, К. Снятие характеристик намагничивания

Характеристика снимается повышением напряжения на одной из вторичных обмоток до начала насыщения, но не выше 1800 В.

При наличии у обмоток ответвлений характеристика снимается на рабочем ответвлении.

В процессе эксплуатации допускается снятие только трех контрольных точек.

Снятая характеристика сопоставляется с типовой характеристикой намагничивания или с характеристиками намагничивания исправных трансформаторов тока, однотипных с проверяемыми.

Отличия от значений, измеренных при заводских испытаниях, или от измеренных на исправном трансформаторе тока, однотипном с проверяемым, не должны превышать 10 %.

Б.9.5 П. Измерение коэффициента трансформации

Отклонение измеренного коэффициента от указанного в паспорте или от измеренного на исправном трансформаторе тока, однотипном с проверяемым, не должно превышать 2 %.

Б.9.6 П, К. Измерение сопротивления обмоток постоянному току

Отклонение измеренного сопротивления обмотки постоянному току от паспортного значения или от измеренного на других фазах не должно превышать 2 %. При сравнении измеренного значения с паспортными данными измеренное значение сопротивления должно приводиться к температуре, при которой проводились заводские испытания. При сравнении с другими фазами измерения на всех фазах должны проводиться при одной и той же температуре.

Б.9.7 П, М. Испытания трансформаторного масла

При вводе в эксплуатацию трансформаторов тока свежее сухое трансформаторное масло перед и после заливки (доливки) в трансформаторы должно быть испытано в соответствии с требованиями разделов Б.26 и Б.35.

В процессе эксплуатации трансформаторное масло из трансформаторов тока напряжением:

- до 35 кВ включительно допускается не испытывать,
- 110 кВ и выше необходимо испытывать в соответствии с требованиями разделов Б.26 и Б.35.

У маслонаполненных каскадных трансформаторов тока оценка состояния трансформаторного масла в каждой ступени проводится по нормам, соответствующим рабочему напряжению ступени.

Б.9.8 П, К, М. Испытания встроенных трансформаторов тока

Испытания встроенных трансформаторов тока проводятся по Б.9.1, Б.9.3.2, 9.4–9.6.

Измерение сопротивления изоляции встроенных трансформаторов тока проводится мегаомметром на напряжение 1000 В.

Измеренное сопротивление изоляции без вторичных цепей должно быть не менее 10 МОм.

Допускается измерение сопротивления изоляции встроенных трансформаторов тока вместе с вторичными цепями. Измеренное сопротивление изоляции должно быть не менее 1 МОм.

Б.9.9 П, М. Контроль изоляции под рабочим напряжением

Контроль изоляции трансформаторов тока под рабочим напряжением рекомендуется проводить у трансформаторов тока 330–750 кВ. Измерения проводятся в период с 1 апреля по 1 ноября (включительно) при температуре окружающего воздуха не ниже 5 °С, при нормальной схеме распределительного устройства.

Для трансформаторов тока, контролируемых под напряжением, контроль по Б.9.1, Б.9.2 и Б.9.7 дополнительно проводится при неудовлетворительных результатах испытаний по Б.9.10 (таблица Б.9.3).

Таблица Б.9.3 – Предельные значения, %, параметров $\Delta t g \delta$ и $\Delta Y / Y$

Класс напряжения, кВ	При периодическом контроле	При непрерывном контроле
330	1,5	2,0

Контролируемые параметры: изменения тангенса угла диэлектрических потерь ($\Delta t g \delta$) и емкости ($\Delta C / C$) основной изоляции или (i) изменение ее модуля полной проводимости ($\Delta Y / Y$). Допускается контроль по одному из параметров ($\Delta t g \delta$ или $\Delta Y / Y$).

Изменение значений контролируемых параметров определяется как разность результатов двух измерений: очередных и при вводе в работу системы контроля под напряжением.

Предельные значения увеличения емкости изоляции составляют 5 % значения, измеренного при вводе в работу системы контроля под напряжением.

Периодичность контроля трансформаторов тока под рабочим напряжением в зависимости от величины контролируемого параметра до организации непрерывного автоматизированного контроля приведена в таблице Б.9.4.

Периодичность непрерывного контроля определяется стандартом организации.

Таблица Б.9.4 – Периодичность контроля и значения, %, $\Delta tg\delta$ и $\Delta Y/Y$

Класс напряжения, кВ	Значения $\Delta tg\delta$ и $\Delta Y/Y$, %	Периодичность контроля
330	$0 \leq \Delta tg\delta \leq 0,5$	1 раз в 2 месяца
	$0 \leq \Delta Y/Y \leq 0,5$	1 раз в 1 месяц
	$0,5 \leq \Delta tg\delta \leq 1,5$	1 раз в 1 месяц
	$0,5 \leq \Delta Y/Y \leq 1,5$	2 раза в 1 месяц

Б.10 Трансформаторы напряжения

Б.10.1 Электромагнитные трансформаторы напряжения

Б.10.1.1 П, К, М. Измерение сопротивления изоляции обмоток

Измерение сопротивления изоляции обмотки ВН трансформаторов напряжения проводится мегаомметром на напряжение 2500 В.

Измерение сопротивления изоляции вторичных обмоток, а также связующих обмоток каскадных трансформаторов напряжения проводится мегаомметром на напряжение 1000 В.

Измеренные значения сопротивления изоляции при вводе в эксплуатацию и в эксплуатации должны быть не менее приведенных в таблице Б.10.1. В процессе эксплуатации допускается проведение измерений сопротивления изоляции вторичных обмоток совместно со вторичными цепями.

Таблица Б.10.1 – Допустимые величины сопротивления изоляции, МОм, не менее

Класс напряжения, кВ	Основная изоляция	Вторичные обмотки*	Связующие обмотки
53–35	100	50(1)	1
110–330	300	50(1)	1

* Сопротивления изоляции вторичных обмоток приведены: без скобок – при отключенных вторичных цепях; в скобках – совместно с подключенными вторичными цепями.

Б.10.1.2 П, К, М. Испытание повышенным напряжением частотой 50 Гц

Испытания изоляции обмотки ВН повышенным напряжением частоты 50 Гц проводятся для трансформаторов напряжения с изоляцией всех выводов обмотки ВН этих трансформаторов на номинальное напряжение.

Значения испытательного напряжения основной изоляции приведены в таблице Б.8.1.

Длительность испытания трансформаторов напряжения с фарфоровой внешней изоляцией – 1 мин, с органической изоляцией – 5 мин.

Значение испытательного напряжения для изоляции вторичных обмоток вместе с присоединенными к ним цепями принимается равным 1000 В.

Продолжительность приложения испытательного напряжения – 1 мин.

Трансформаторы напряжения с ослабленной изоляцией вывода обмотки ВН испытываются индуктированным напряжением с коэффициентом испытательного напряжения, равным 1,3, при этом основные и дополнительные обмотки низкой стороны должны быть соединены последовательно.

При возникновении феррорезонанса в сети проводятся внеочередные испытания индуктированным напряжением.

Б.10.1.3 П, К. Измерение сопротивления обмоток постоянному току

Измерение сопротивления обмоток постоянному току проводится у связующих обмоток каскадных трансформаторов напряжения.

Отклонение измеренного сопротивления обмотки постоянному току от паспортного значения или от измеренного на других фазах не должно превышать 2 %. При сравнении измеренного значения с паспортными данными измеренное значение сопротивления должно приводиться к температуре заводских испытаний. При сравнении с другими фазами измерения на всех фазах должны проводиться при одной и той же температуре.

Б.10.1.4 П, К, М. Испытание трансформаторного масла

При вводе в эксплуатацию трансформаторов напряжения масло должно быть испытано в соответствии с требованиями раздела Б.26.

В процессе эксплуатации трансформаторное масло из трансформаторов напряжения:

- до 35 кВ включительно и герметичных трансформаторов напряжения всех напряжений пробы масла не отбираются;
- 110 кВ и выше должно быть испытано в соответствии с требованиями государственных стандартов.

У маслонаполненных каскадных трансформаторов напряжения оценка состояния масла в отдельных ступенях проводится по нормам, соответствующим рабочему напряжению ступени, кроме нормы на $\text{tg}\delta$ масла НКФ-330 (таблица Б.26.4).

При резком росте величины $\text{tg}\delta$ в масле трансформатора напряжения НКФ-330 по сравнению с предыдущими значениями трансформатор должен быть испытан индуктированным напряжением и из забракованной ступени должен быть отобран повторный анализ на $\text{tg}\delta$.

Б.10.1.5 М. Тепловизионный контроль

Тепловизионный контроль трансформаторов напряжения проводится в соответствии с указаниями раздела Б.37.

Б.10.2 Емкостные трансформаторы напряжения

Б.10.2.1 П, М. Испытания конденсаторов делителей напряжения

Испытания конденсаторов делителей напряжения проводятся в соответствии с требованиями раздела Б.21.

Б.10.2.2 П, М. Измерение сопротивления изоляции электромагнитного устройства

Измерение сопротивления изоляции обмоток проводится мегаомметром на 2500 В.

Периодичность проведения измерений определяется разделом Б.34.

Сопротивление изоляции не должно отличаться от указанного в паспорте более чем на 30 % в худшую сторону, но составлять не менее 300 МОм.

Б.10.2.3 П. Испытание электромагнитного устройства повышенным напряжением частотой 50 Гц

Испытаниям подвергается изоляция вторичных обмоток электромагнитного устройства.

Испытательное напряжение – 1,8 кВ.

Длительность приложения напряжения – 1 мин.

Б.10.2.4 П, К, М. Измерение сопротивления обмоток постоянному току

При вводе в эксплуатацию измерение сопротивления обмоток постоянному току проводится только на положении, выставленном изготовителем. Это положение на переключающем устройстве должно быть опломбировано.

Измеренные значения, приведенные к температуре при заводских испытаниях, не должны отличаться от указанных в паспорте более чем на 5 %.

Б.10.2.5 П, М. Измерение тока и потерь холостого хода

Измерения тока и потерь холостого хода проводятся при напряжениях, указанных в документации изготовителя.

Измеренные значения не должны отличаться от указанных в паспорте более чем на 10 %.

Б.10.2.6 П, М. Испытания трансформаторного масла из электромагнитного устройства

Перед вводом в эксплуатацию определяется пробивное напряжение масла из электромагнитного устройства.

Значение пробивного напряжения масла должно быть не менее 30 кВ.

При вводе в эксплуатацию свежее сухое трансформаторное масло для заливки (доливки) электромагнитного устройства должно быть испытано в соответствии с требованиями раздела Б.26.

В процессе эксплуатации трансформаторное масло из электромагнитного устройства должно испытываться в соответствии с требованиями разделов Б.26 и Б.34.

Б.10.2.7 П, М. Испытания вентильных разрядников

Испытания вентильных разрядников проводятся согласно указаниям раздела Б.22.

Б.11 Масляные и электромагнитные выключатели**Б.11.1 П, К, М. Измерение сопротивления изоляции****Б.11.1.1 Измерение сопротивления изоляции подвижных и направляющих частей, выполненных из органических материалов**

Сопротивление изоляции должно быть не ниже значений, приведенных в таблице Б.11.1. Измерение сопротивления изоляции должно выполняться мегаомметром на напряжение 2500 В.

Таблица Б.11.1 – Наименьшие допустимые значения сопротивления изоляции подвижных частей, выполненных из органических материалов

Вид испытания	Сопротивление изоляции, МОм, на номинальное напряжение, кВ		
	3–10	15–150	220 и выше
П	1000	3000	5000
К, М	300	1000	3000

Б.11.1.2 Измерение сопротивления изоляции вторичных цепей и электромагнитов управления

Измерение должно выполняться согласно указаниям раздела Б.27.

Б.11.2 Испытания вводов

Испытания должны выполняться согласно указаниям раздела Б.24.

Б.11.3 П, К. Испытание изоляции повышенным напряжением частоты 50 Гц**Б.11.3.1 Испытание опорной изоляции и изоляции выключателей относительно корпуса**

Испытательное напряжение для выключателей каждого класса напряжения принимается в соответствии с таблицей Б.8.1.

Продолжительность приложения испытательного напряжения – 1 мин. Если в схему измерения входят детали из органических материалов, время приложения напряжения – 5 мин.

Кроме того, аналогичному испытанию должна подвергаться изоляция межконтактных разрывов маломасляных выключателей 6–10 кВ.

Б.11.3.2 Испытание изоляции вторичных цепей и обмоток электромагнитов управления

Испытание должно выполняться в соответствии с указаниями раздела Б.27.

При монтаже и ремонтах маломасляных выключателей серии ВМТ должно выполняться измерение сопротивления изоляции каждого нагревательного элемента (в холодном состоянии). Сопротивление изоляции должно быть не менее 1,0 МОм.

Б.11.4 П, К, М. Оценка состояния внутрибаковой изоляции и изоляции дугогасительных устройств баковых масляных выключателей 35 кВ

Оценка проводится у баковых масляных выключателей на напряжение 35 кВ в том случае, если при измерении $\text{tg}\delta$ вводов на полностью собранном выключателе получены повышенные значения по сравнению с нормами, приведенными в таблице Б.24.1.

Внутрибаковая изоляция и изоляция дугогасительных устройств подлежат сушке, если исключение влияния этой изоляции снижает измеренный $\text{tg}\delta$ более чем на 4 % (абсолютная величина).

Б.11.5 Измерение сопротивления постоянному току

Б.11.5.1 П, К, Т. Измерение сопротивления токоведущего контура контактной системы

Измерения сопротивления постоянному току проводятся пофазно. Их значения не должны превосходить значений, указанных в таблице Б.11.2. Нормы на величины сопротивлений отдельных участков контура указаны в инструкции изготовителя.

Таблица Б.11.2 – Значения сопротивлений постоянному току токоведущего контура контактной системы масляных и электромагнитных выключателей

Тип выключателя	Номинальный ток, А	Сопротивление контактов, мкОм, не более
ВМ-10	630	78
	1000	72
МГ-10, МГ-20	5000	300*
	6000	Нет данных

Продолжение таблицы Б.11.2

Тип выключателя	Номинальный ток, А	Сопротивление контактов, мОм, не более
МГГ-10	3150	18; 240*
	4000	14; 240*
	5000	12; 240*
ВМ-14, ВМ-16	200	350
	600	150
	1000, 1250	100
ВМ-22, ВМ-23	600	150
	1000, 1500	100
ВМГ-133	600	100
	1000	75
ВМГ-10	630	75
	1000	70
ВМПП-10	630	78
	1000	72
ВМПЭ-10	630	50
	1000	40
	1600	30
ВМПП-10	630	55
	1000	45
	1600	32
ВМП-10, ВМП-10П, ВМП-10К	600	55
	1000	40
	1500	30
ВММ-10	630	85
	630	50/45**
ВК-10, ВКЭ-10	1000	45/40**
	1600	25
	1600	30
ВЭ-10, ВЭС-6	2000–2500	20
	3200–3600	15
	–	410
ВМД-35	–	410
ВЭМ-6	2000, 3200	45
С-35	630	310
	3200	60
МКП-3.5	1000	250
ВТ-35, ВТД-35	630	550

Окончание таблицы Б.11.2

Тип выключателя	Номинальный ток, А	Сопротивление контактов, мкОм, не более
МКП-110Б	630	1300
	1000	800
МКП-220	2000	1200
У-110-2000-40	2000	320
У-110-2000-50	2000	365
У-220-1000/2000-25	2000	600
У-220-2000-40	2000	450
ВМТ-110	–	115/85***
ВМТ-220	–	115/85***
ММО-110	1250	180

* Сопротивление дугогасительных контактов.
 ** В числителе указаны данные для выключателей на номинальный ток отключения 20 кА, в знаменателе – на 31,5 кА.
 *** В числителе указано сопротивление дугогасительного устройства для выключателей на номинальный ток отключения 25 кА, в знаменателе – на 40 кА.

Б.11.5.2 П, К, Т. Измерение сопротивления шунтирующих резисторов дугогасительных устройств

Измеренные значения сопротивлений не должны отличаться от данных заводских испытаний более чем на 3 %.

Б.11.5.3 П, К. Измерение сопротивления обмоток электромагнитов управления

Измеренные значения сопротивлений обмоток электромагнитов должны соответствовать нормам заводских испытаний.

Б.11.6 П, К, М. Измерение скоростных и временных характеристик выключателей

Измерения скоростей движения подвижных контактов и времени их включения и отключения проводятся при полностью залитом маслом выключателе и номинальном напряжении оперативного тока на выводах электромагнитов управления.

Скоростные и временные характеристики выключателя, пригодного к эксплуатации, должны соответствовать данным таблицы Б.11.3.

Таблица Б.11.3 – Скоростные и временные характеристики масляных и электромагнитных выключателей

Тип выключателя	Скорость движения контактов, м/с		Собственное время, с, не более	
	при включении/отключении	максимальная, не более	включения	отключения
ВПМ-10	2,3±0,3/2,4±0,3	2,6/3,9	0,3	0,12
МГ-10	2,2±0,2/1,8±0,3	– /2,4	0,75	0,135
МГ-20	2,0±0,3/1,8±0,3	– /2,3	0,8	0,155
МГГ-10-45УЗ	2,3±0,3/2,5±0,2	2,6/3,6	0,4	0,12
МГГ-10-5000-63УЗ	3,0±0,3/2,5±0,2	3,6/3,6	0,4	0,11
ВМ-14, ВМ-16	1,65/1,22	1,8/1,24	0,24	0,12
ВМ-22	1,6/1,5	–	0,24	0,15
ВМ-23	1,8/1,75	–	0,28	0,15
ВМГ-133	2,4–3/1,75–2	3,2/3,2	0,3	0,1
ВМГ-10	2,0–2,6/2,1–2,7	2,6 /3,9	0,3	0,12
ВПМП-10	2,4–2,8/2,2–0,3	3,2/3,2	0,3	0,12
ВМПЭ-10-630(1000,1600)	4,7+0,3/3,0+0,3	5,7/5,0	0,3	0,07
ВМПЭ-10-3150	4+0,4/3,1+0,3	5,7/4,5	0,3	0,09
ВМП-10	4,5±0,5/3,4±0,4	5,0/5,0	0,3	0,1
ВМП-10П	4,5±0,4/3,5±0,3	6,0/5,0	0,2	0,1
ВММ-10	–/2,3+0,2	–	0,2	0,1
ВМПП-10-20	4,2+0,4/2,5+0,2	–	0,2	0,1
ВМПП-10-31,5	4,5+0,4/2,8+0,2	–	0,2	0,1
ВК-10-20-630(1000)	3,5+0,3/2,5±0,2	–	0,075	0,05
ВК-10-20-1600	3,2±0,3/2,3±0,2	–	0,075	0,05
ВК-10-31,5-630(1000)	4,2+0,4/2,5±0,2	–	0,075	0,05
ВК-10-31,5-1600	4,0+0,4/2,3±0,2	–	0,075	0,05
ВЭ-10-1250(1600)-20	5,2+0,5/3,5+0,4	–	0,075	0,06
ВЭ-10-2500(3600)-20	4,8+0,5/3,0+0,3	–	0,075	0,06
ВЭ-10-1250(1600)-31,5	6,5+0,6/3,5+0,4	–	0,075	0,06
ВЭ-10-2500(3600)-31,5	5,8+0,6/3,0+0,3	–	0,075	0,06
ВЭ(С)-6	5,8+0,6/3,0+0,3	–	0,075	0,06
ВЭМ-6	4,0+0,5/3,4+0,6	–	0,35	0,06
ВКЭ-10-20-630(1000)	4,0+0,4/2,5±0,2	–	0,3	0,07
ВКЭ-10-20-1600	3,8+0,4/2,3±0,2	–	0,3	0,07
ВКЭ-10-31,5-630(1000)	4,0+0,4/2,5±0,2	–	0,3	0,07
ВКЭ-10-31,5-1600	3,8+0,4/2,3±0,2	–	0,3	0,07

Окончание таблицы Б.11.3

Тип выключателя	Скорость движения контактов, м/с		Собственное время, с, не более	
	при включении/отключении	максимальная, не более	включения	отключения
С-35-630 с приводом ШПЭ-12	2,7±0,3/1,0±0,2	3,0–0,3/ 1,6±0,2	0,34	0,05
С-35-630 с приводом ПП-67	2,7±0,3/1,0±0,2	3,0–0,3/ 1,6±0,2	0,4	0,12
С-35-3200-50 с приводом ШПЭ-38	2,3±0,2/1,5±0,2	3,2–0,3/ 2,4–0,2	0,64	0,055
МКП-35	1,7±0,2/1,6±0,2	3,2–0,3/ 3,6–0,2	0,4	0,05
ВТ-35	1,8±0,3/1,1±0,2	2,1±0,3/ 2,7±0,2	0,35	0,12
ВМД-35	1,9±0,6/0,9±0,4	2,2±0,6/ 2,8±0,6	0,35	0,06
ВТД-35	2,2±0,3/1,1±0,2	2,5±0,2/ 3,1±0,3	0,35	0,12
МКП-110	1,7±0,2/1,3±0,2	3,8–0,4/ 2,9–0,3	0,6	0,05
МКП-220	2,4±0,3/1,5±0,2	4,6–0,4/ 3,2±0,4	0,07	0,04
У-110-2000-40	1,7±0,2/1,3±0,2	3,3–0,4/ 3,7–0,4	0,3(ШПВ)	–
			0,7(ШПЭ)	0,06
У-110-2000-50	1,7±0,2/2,1±0,3	3,5–0,4/ 3,9–0,4	0,3(ШПВ)	–
			0,7(ШПЭ)	0,05
У-220-1000/2000-25	1,9±0,2/1,3±0,2	4,6–0,4/ 3,8–0,4	0,8	0,05
У-220-2000-40	1,3±0,2/2,0±0,3	4,3–0,4/ 3,6–0,4	0,75	0,045
ВМТ-110, ВМТ-220 (25 кА)	2,7–3,3/2,3–2,9	–	0,13	0,035
ВМТ-110, ВМТ-220 (40 кА)	2,7–3,3/2,3±2,9	–	0,13	0,03
ММО-110	6,0±0,2/5,3±0,2	–	0,15	0,05

Примечание. В числителе приведена скорость при замыкании контактов, в знаменателе – при их размыкании.

Б.11.7 П, К, Т. Измерение хода подвижных частей, вжима контактов при включении, одновременности замыкания и размыкания контактов выключателей

Измеренные значения должны соответствовать данным таблицы Б.11.4.

Таблица Б.11.4 – Нормы на ход подвижных частей выключателей

Тип выключателя	Ход подвижных частей, мм	Ход в контактах (вжим), мм	Разновременность замыкания и размыкания контактов, мм, не более
ВПМ-10	210±5	45±5	5
МГ-10	425±15	90±2	5
МГ-20	475–500	90±2	5
МГГ-10-3150(4000,5000)-45	295±5	90–95 (18±2)	4
МГГ-10-5000-63	290±5	90–95 (22±4)	6(4)
ВМ-14	–	–	4
ВМ-16	133±3	50±5	5
ВМ-22, ВМ-23	200±5	40±5	6
ВМГ-133	250±5	40±5	2
ВМГ-10	210±5	45±5	5
ВПМП-10	210±5	45±5	5
ВМПЭ-10-630 (1000,1600)	204±3	55±4	5
ВМПЭ-10-3150	235±5	77±6	7
ВМП-10, ВМП-10П, ВМП-10К	240–245	59±4	5
ВММ-10	180	35±3	5
ВМПП-10	207±4	59±4	5
ВК-10, ВКЭ-10	158±2	29–32	3
ВЭ-10, ВЭ(С)-6	–	26–31	–
		(7,5–9)	1
С-35-630-10	228±6	10±1	1
С-35-3200-50	280±5	20±1	1
МКП-35	260–275	15±1	2
ВТ-35, ВТД-35	230±10	8–13	2
ВМД-35	235±10	12±2	2
МКП-110	465±10	8±1	2
МКП-220	800±10	8±1	1
У-110-2000-40	465±10	10±1	2
У-110-2000-50	485±15	20±1	2

Окончание таблицы Б.11.4

Тип выключателя	Ход подвижных частей, мм	Ход в контактах (вжим), мм	Разновременность замыкания и размыкания контактов, мм, не более
У-220-1000/2000-25	795 ± 10	7–10	2
У-220-2000-40	730 ± 10	20 ± 1	2
ВМТ-110, ВМТ-220	492 ± 3	57–60	–
ММО-110	+10	80 ± 5	5
	420		
	–5		
Примечание. В скобках указаны нормы для главных контактов.			

Б.11.8 П, К, Т. Проверка регулировочных и установочных характеристик механизмов приводов и выключателей

Проверка проводится в объеме и по нормам инструкций и паспортов изготовителя каждого типа привода и выключателя.

Б.11.9 П, К, Т. Проверка действия механизма свободного расцепления

Механизм свободного расцепления привода должен позволять произвести операции отключения на всем ходе контактов, т.е. в любой момент от начала операции включения.

Механизм свободного расцепления проверяется в работе при полностью включенном положении привода в момент замыкания первичной цепи выключателя и в одном–двух промежуточных его положениях.

Б.11.10 П, К. Проверка минимального напряжения (давления) срабатывания выключателей

Проверка минимального напряжения срабатывания проводится попарно у выключателей с попарными приводами.

Минимальное напряжение срабатывания должно соответствовать нормам, установленным изготовителями выключателей. Минимальное напряжение срабатывания электромагнитов управления выключателей с пружинными приводами должно определяться при рабочем натяге (грузе) рабочих пружин согласно указаниям эксплуатационных документов изготовителей и ТНПА.

Значения давлений срабатывания пневмоприводов должны быть на 20–30 % меньше нижнего предела рабочего давления.

Б.11.11 П, К, Т. Испытание выключателей многократными опробованиями

Многократные опробования выключателей – выполнение операций включения и отключения и сложных циклов (ВО без выдержки времени обязательно для всех выключателей; ОВ и ОВО обязательно для выключателей, предназначенных для работы в режиме АПВ) должны проводиться при номинальном напряжении на выводах электромагнитов. Число операций и сложных циклов, подлежащих выполнению выключателем, должно составлять:

- 3–5 операций включения и отключения;
- 2–3 цикла каждого вида.

Б.11.12 П, К, М. Испытания трансформаторного масла выключателей

Испытания должны выполняться при вводе выключателей в эксплуатацию после монтажа, капитального, текущего и непланового ремонтов, в межремонтный период и проводиться по требованиям разделов Б.26 и Б.35.

В процессе эксплуатации испытания трансформаторного масла баковых выключателей на напряжение 110 кВ и выше при выполнении ими предельно допустимого без ремонта числа коммутаций (отключений и включений) токов КЗ или токов нагрузки должны проводиться в соответствии с требованиями разделов Б.26 и Б.35.

Масло из баковых выключателей на напряжение до 35 кВ включительно и маломасляных выключателей на все классы напряжения после выполнения ими предельно допустимого числа коммутаций токов КЗ (или токов нагрузки) может не испытываться, а заменяться свежим или регенерированным.

Б.11.13 Испытания встроенных трансформаторов тока

Испытания должны выполняться в соответствии с указаниями раздела Б.9.

Б.11.14 М. Тепловизионный контроль

При контроле оценивается нагрев рабочих и дугогасительных контактов, а также контактных соединений токоведущего контура выключателя, а также работоспособность обогрева выключателей (раздел Б.37).

Б.12 Выключатели нагрузки

Б.12.1 П, К. Измерение сопротивления изоляции вторичных цепей и обмоток электромагнитов управления

Измерение должно выполняться согласно указаниям раздела Б.27.

Б.12.2 П, К. Испытания изоляции повышенным напряжением частотой 50 Гц

Продолжительность приложенного напряжения – 1 мин.

Б.12.2.1 Испытание изоляции выключателя нагрузки

Испытательное напряжение должно соответствовать данным таблицы Б.8.1.

Б.12.2.2 Испытание изоляции вторичных цепей и обмоток электромагнитов управления

Испытание должно выполняться согласно указаниям раздела Б.27.

Б.12.3 П, К, Т. Измерение сопротивления постоянному току

Б.12.3.1 Измерение сопротивления токоведущего контура контактной системы выключателя

Результаты измерения сопротивления токоведущего контура полюса и каждой пары рабочих контактов должны соответствовать данным заводских испытаний, а при их отсутствии – данным первоначальных измерений, отличающимся не более чем на 10 %.

Б.12.3.2 Измерение сопротивления обмоток электромагнитов управления

Результаты должны соответствовать данным заводских испытаний, а при их отсутствии – данным первоначальных измерений.

Б.12.4 К. Определение степени износа дугогасящих вкладышей

Толщина стенки вкладышей должна быть в пределах 0,5–1,0 мм.

Б.12.5 К, Т. Определение степени обгорания контактов

Суммарный размер обгорания подвижного и неподвижного дугогасительных контактов определяется расстоянием между подвижным

и неподвижным главными контактами в момент замыкания дугогасительных. Расстояние должно быть не менее 4 мм.

Б.12.6 П, К, Т. Проверка действия механизма свободного расцепления

Проверка должна выполняться согласно указаниям Б.11.9.

Б.12.7 П, К, Т. Проверка срабатывания привода при пониженном напряжении на выводах электромагнитов

Проверка должна выполняться в соответствии с указаниями Б.11.10.

Б.12.8 П, К, Т. Испытание выключателей нагрузки многократными опробованиями

Многократные опробования выключателей должны проводиться при номинальном напряжении на выводах электромагнитов. Число операций, подлежащих выполнению выключателем, должно составлять по 3 включения и отключения.

Б.12.9 М. Тепловизионный контроль

При контроле оценивается нагрев контактов и контактных соединений токоведущего контура выключателя.

Тепловизионный контроль производится в соответствии с указаниями раздела Б.37.

Б.13 Элегазовые выключатели

Б.13.1 П, Т. Измерение сопротивления изоляции вторичных цепей и обмоток электромагнитов управления

Измерение должно выполняться согласно указаниям раздела Б.27.

Б.13.2 П, Т. Испытание изоляции вторичных цепей и обмоток электромагнитов управления

Испытание должно выполняться в соответствии с указаниями раздела Б.27.

Б.13.2.1 Испытание изоляции повышенным напряжением частоты 50 Гц

Испытание электрической прочности изоляции производится на полностью собранном аппарате напряжением 35 кВ и ниже. Продолжительность приложенного напряжения – 1 мин.

Значение испытательного напряжения принимается согласно данным таблицы Б.27.1.

Б.13.2.2 Испытание изоляции вторичных цепей и обмоток электромагнитов управления.

Испытание должно выполняться в соответствии с указанием раздела Б.27.

Б.13.3 Измерение сопротивления постоянному току

Б.13.3.1 П, Т. Измерение сопротивления главной цепи

Сопротивление главной цепи должно измеряться как в целом всего токоведущего контура полюса, так и отдельно каждого разрыва дугогасительного устройства (если это позволяет конструктивное исполнение аппарата).

При текущих ремонтах сопротивление токоведущего контура каждого полюса выключателя измеряется в целом.

Б.13.3.2 П, Т. Измерение сопротивления обмоток электромагнитов управления и добавочных резисторов в их цепи

Измеренные значения сопротивлений должны соответствовать нормам заводских испытаний.

Б.13.3.3 П, Т. Проверка минимального напряжения срабатывания выключателей

Выключатели должны срабатывать при следующих отклонениях напряжения питающей сети:

- 1) при питании привода от источника постоянного тока:
 - электромагнита включения – 85–100 % $U_{НОМ}$;
 - электромагнита отключения – 70–100 % $U_{НОМ}$;
- 2) при питании привода от сети переменного тока:
 - электромагнитов включения и отключения – 85–100 % $U_{НОМ}$;при номинальном давлении элегаза в полостях выключателя. Напряжение на электромагниты должно подаваться толчком.

Б.13.3.4 П, Т. Испытания конденсаторов делителей напряжения

Испытания должны выполняться согласно указаниям раздела Б.21. Значение измеренной емкости должно соответствовать норме изготовителя.

Б.13.3.5 П, Т. Проверка характеристик выключателя

При проверке работы элегазовых выключателей должны определяться характеристики, предписанные инструкциями изготовителя. Результаты проверок и измерений должны соответствовать паспортным данным. Виды операций и сложных циклов, значения давлений в резервуаре привода и напряжений оперативного тока, при которых должна производиться проверка характеристик выключателей, приведены в таблице Б.13.1.

Таблица Б.13.1 – Условия и число опробований выключателей при наладке

Операция или цикл	Давление при опробовании	Напряжение на выводах электромагнитов	Число операций и циклов
1. Включение	Наименьшее срабатывание	Номинальное	3
2. Отключение	»	»	3
3. Включено-отключено	»	»	2
4. Включение	Наименьшее рабочее	»	3
5. Отключение	»	»	3
6. Включено-отключено	»	»	2
7. Включение	Номинальное	»	3
8. Отключение	»	»	3
9. Отключено-включено	»	»	2
10. Включение	Наибольшее рабочее	0,7 номинального	2
11. Отключение	»	»	2
12. Включено-отключено	»	Номинальное	2
13. Отключено-включено-отключено	»	»	2
14. Отключено-включено-отключено	Наименьшее для АПВ	»	2

Примечание. При выполнении операций и сложных циклов (пункты 4–9, 12–14) должны быть сняты зачетные осциллограммы.

Значения собственных времен отключения и включения должны обеспечиваться при номинальном давлении элегаза в дугогасительных камерах выключателя, начальном избыточном давлении сжатого воздуха в резервуарах приводов, равном номинальному, и номинальному напряжению на выводах цепей электромагнитов управления.

Б.13.3.6 П, Т. Испытание выключателей многократными опробованиями

Многократные опробования – выполнение операций включения и отключения и сложных циклов (включено-отключено без выдержки времени между операциями – для всех выключателей; отключено-включено и отключено-включено-отключено – для выключателей, предназначенных для работы в режиме АПВ) должны производиться при различных давлениях сжатого воздуха в приводе и напряжениях на выводах электромагнитов управления с целью проверки исправности действия выключателей согласно таблице Б.13.1.

Б.13.3.7 П, Т. Проверка герметичности

Проверка давления в дугогасительном устройстве элегазовых выключателей производится по манометру. Указатель манометра должен находиться в зеленой зоне. При оценке должна приниматься во внимание температура окружающей среды. Для выключателей напряжением до 24 кВ включительно применяется переносной манометр.

Проверка герметичности производится при снижении давления ниже допустимого. Она может осуществляться:

а) с помощью течеискателя или индикатора газопроницаемости. При этом обследуются места уплотнений стыковых соединений и сварных швов выключателей. Результат испытания на герметичность считается удовлетворительным, если выходной прибор течеискателя (индуктора) не показывает утечки;

б) с помощью мыльной воды (2 весовые части воды и 1 часть нещелочного мыла).

Испытание проводится при номинальном давлении элегаза.

Б.13.3.8 Проверка качества газа на влажность и кислотность

Объем проверки элегаза на влажность и кислотность и величины измеренных параметров должны соответствовать указанным в инструкции изготовителя.

Сертифицированные элегазовые выключатели в течение всего срока службы не требуют обслуживания в части обеспечения качества элегаза.

Б.13.3.9 П, Т. Испытания встроенных трансформаторов тока

Испытания должны выполняться в соответствии с указаниями раздела Б.9.

Б.13.3.10 М. Тепловизионный контроль

При контроле оценивается нагрев контактов и контактных соединений токоведущего контура выключателя.

Тепловизионный контроль производится в соответствии с указаниями раздела Б.37.

Б.14 Вакуумные выключатели

Б.14.1 П, К. Измерение сопротивления изоляции вторичных цепей и обмоток электромагнитов управления

Измерение проводится согласно указаниям раздела Б.27.

Б.14.2 П, К. Испытание изоляции повышенным напряжением частотой 50 Гц

Время приложения напряжения – 1 мин.

Б.14.2.1 Испытание изоляции выключателя

Значение испытательного напряжения принимается согласно таблице Б.8.1.

У вакуумных выключателей при вводе в эксплуатацию необходимо провести «формирование» вакуумной камеры (при испытании повышенным напряжением межконтактных разрывов его нужно довести до нормы многократной, 3–4 раза, подачей повышенного напряжения); если довести до нормы не удастся, выключатель должен быть забракован из-за потери вакуума.

Б.14.2.2 Испытание изоляции вторичных цепей и обмоток электромагнитов управления

Испытания проводятся согласно указаниям раздела Б.27.

Б.14.3 П, К, Т. Измерение сопротивления постоянному току

Б.14.3.1 Измерение сопротивления токоведущего контура

Сопротивление токопровода (между токоведущими стержнями без розеточных контактов) должно быть не более значений, приведенных в таблице Б.14.1.

Таблица Б.14.1 – Предельные значения сопротивлений постоянному току токоведущего контура выключателей

Тип выключателя	Изготовитель	Сопротивление каждого полюса, мкОм, не более
ВВЭ-10-20/630	Минусинский завод вакуумных выключателей	60
ВВЭ-10-20/1000	»	55
ВВЭ-10-20/1600	»	38
ВБПС-10-20/630	»	60
ВБПС-10-20/630	»	80
ВБПС-10-20/1000	»	50
ВБПС-10-20/1600	»	40
ВБЭ-10	ГНПП «Контакт», г. Саратов	50
ВВ/TEL-10	«Таврида Электрик», г. Севастополь	50
ВВЭ-10-20/630	РЗВА, г. Ровно	45
ВВЭ-10-31,5/630	»	40
ВВЭ-10-20/1600	»	40
ВВЭ-10-31,5/1000	»	40
ВВЭ-10-20/1600	»	25
ВВЭЛ 0-31,5/1600	»	25
ВВЭ-10-31,5/2000	»	15
ВВЭ-10-31,5/3150	»	15

Примечание. Предельные значения сопротивления каждого полюса выключателей других типов – по инструкциям изготовителя.

Б.14.3.2 П, К, Т. Сопротивление постоянному току электромагнитов управления

Сопротивления электромагнитов управления выключателей должны соответствовать пределам значений, указанным изготовителем на табличке катушек электромагнитов.

Сопrotивления электромагнитов управления выключателем Ровенского завода высоковольтной аппаратуры должны соответствовать нормам, приведенным в таблице Б.14.2.

Таблица Б.14.2 – Нормы на сопротивления постоянному току катушек управления ВВЭ-10 Ровенского завода высоковольтной аппаратуры

Номинальное напряжение, В	Номинальный ток выключателя, А	Сопротивление, Ом
Электромагнит включения		
110	630–1600	0,72 ± 0,03
	2000, 3150	0,54 ± 0,03
220	630–1600	2,50 ± 0,12
	2000, 3150	1,92 ± 0,03
Электромагнит отключения		
110	630–3150	23,5 ± 1,2
220	630–3150	97,0 ± 0,14

Б.14.4 К, Т. Определение степени износа контактов

Износ контактов в процессе эксплуатации определяется как разность расстояния между подвижными контактами и произвольно выбранной точкой отсчета или по ширине окрашенной полосы на подвижном контакте камеры, измеренных до начала эксплуатации и во время проверки. Размеры, полученные до начала эксплуатации, рекомендуется заносить в паспорт выключателя.

При износе контактов выключателей ВВЭ-10 на 4–4,6 мм, ВБП-10 на 3 мм, а других выключателей по инструкциям организаций-изготовителей дугогасительные камеры необходимо заменить.

Б.14.5 П, К, Т. Проверка минимального напряжения срабатывания выключателя

Электромагниты управления вакуумных выключателей должны срабатывать:

- электромагниты включения при напряжении не менее $0,85 U_{\text{ном}}$;
- электромагниты отключения при напряжении не менее $0,7 U_{\text{ном}}$.

Б.14.6 П, К, Т. Измерение временных характеристик выключателей

Временные характеристики должны соответствовать нормам, приведенным в таблице Б.14.3, а для выключателей, отсутствующих в таблице, – нормам заводских испытаний.

Б.14.7 П, К, Т. Измерение хода подвижных частей и одновременности замыкания контактов

Измеренные значения должны соответствовать данным таблицы Б.14.3, а для выключателей, отсутствующих в таблице, – нормам заводских испытаний.

Таблица Б.14.3 – Нормы на характеристики вакуумных выключателей

Характеристика	ВВЭ-10*	ВВВ-10-2/320	ВВ/TEL-10, ВВ/TEL-6	ВБАС-10	ВБЭ-10
Собственное время отключения, с, не более	0,03/0,055	0,08	0,01	0,035	0,04
Собственное время включения, с, не более	0,2/0,3	–	0,07	0,06	0,1
Бестоковая пауза АПВ минимальная, с, не более	0,3/0,3	0,4	0,3	0,3	0,3
Ход подвижных контактов, мм	12–13/ 12–13	4–5	–	8 + 1	8 + 1
Вжим контактов, мм	5,5–7/5,5–7	2-2,5	–	–	3
Разновременность замыкания контактов полюсов, мм, не более	1,2/1,2	–	–	–	–

* В числителе приведены значения для выключателей, выпускаемых Минусинским заводом вакуумных выключателей, а в знаменателе – Ровенским заводом высоковольтной аппаратуры.

Б.14.8 П, К,Т. Испытание выключателей многократными опробованиями

Число операций сложных циклов, подлежащих выполнению выключателем при номинальном напряжении на выводах электромагнитов, должно составлять:

- 3–5 операций включения – отключения;
- 2–3 цикла ВО без выдержки времени между операциями.

Б.14.9 М. Тепловизионный контроль

При контроле оценивается нагрев контактов и контактных соединений токоведущего контура выключателей.

Тепловизионный контроль проводится в соответствии с указаниями раздела Б.37.

Б.15 Разъединители, отделители и короткозамыкатели**Б.15.1 П, К, Т, М. Измерение сопротивления изоляции****Б.15.1.1 Измерение сопротивления изоляции проводов тяг, выполненных из органических материалов**

Измерение должно выполняться мегаомметром на напряжение 2500 В. Результаты измерений сопротивления изоляции должны быть не ниже значений, приведенных в таблице Б.11.1.

Б.15.1.2 Измерение сопротивления изоляции многоэлементных изоляторов

Измерение должно выполняться согласно указаниям раздела Б.18. В эксплуатации может применяться метод измерения распределения напряжения по элементам.

Б.15.1.3 Измерение сопротивления изоляции вторичных цепей и электромагнитов управления

Измерение должно выполняться согласно указаниям раздела Б.27.

Б.15.2 П, Т. Испытание изоляции повышенным напряжением частотой 50 Гц**Б.15.2.1 Испытание основной изоляции**

Изоляция, состоящая из одноэлементных опорных изоляторов, должна подвергаться испытаниям согласно указаниям таблицы Б.8.1.

Изоляция, состоящая из многоэлементных изоляторов, должна подвергаться испытаниям согласно указаниям раздела Б.18.

Продолжительность приложения напряжения – 1 мин.

Испытание повышенным напряжением опорно-стержневых изоляторов не обязательно.

Б.15.2.2 Испытание изоляции вторичных цепей и обмоток электромагнитов управления

Испытание должно выполняться согласно указаниям раздела Б.27.

Б.15.3 П, Т. Измерение сопротивления постоянному току

Б.15.3.1 Измерение сопротивления контактной системы разъединителей и отделителей

Измерение должно выполняться между точками «контактный вывод – контактный вывод». Результаты измерений сопротивлений должны соответствовать нормам заводских испытаний, а при их отсутствии – данным таблицы Б.15.1.

Таблица Б.15.1 – Допустимые значения сопротивлений контактных систем разъединителей

Тип разъединителя	Номинальное напряжение, кВ	Номинальный ток, А	Допустимое значение сопротивления, мкОм
РЛН	35–220	600	220
РОНЗ	500	2000	200
Остальные типы	Все классы напряжения	600	175
		1000	120
		1500–2000	50

Б.15.3.2 Измерение сопротивления обмоток электромагнитов управления отделителей и короткозамыкателей

Результаты измерений сопротивлений обмоток должны соответствовать нормам заводских испытаний.

Б.15.4 П, Т. Измерение контактных давлений в разъёмных контактах

Результаты измерений должны соответствовать нормам заводских испытаний.

Б.15.5 П, Т. Проверка работы разъединителя, отделителя и короткозамыкателя

Аппараты с ручным управлением должны быть проверены выполнением пяти операций включения и пяти операций отключения.

Аппараты с дистанционным управлением должны быть также проверены выполнением пяти операций включения и такого же числа операций отключения при номинальном напряжении на выводах электромагнитов и электродвигателей управления.

Б.15.6 П, Т. Определение временных характеристик

Определение временных характеристик обязательно для отделителей и короткозамыкателей.

Результаты измерений должны соответствовать нормам заводских испытаний.

У разъединителей, коммутирующих участки ненагруженных систем шин на подстанциях 110 кВ и выше, производится проверка разъединителей на синхронность движения ножей. Разность межконтактных промежутков трех фаз разъединителей во время включения или отключения не должна превышать 10 % при диапазонах изменения (таблица Б.15.2).

Таблица Б.15.2

Класс напряжения, кВ	Максимально пробиваемые межконтактные расстояния при коммутациях холостых шин, см	
	Отключение	Включение
110	15–45	20
220	30–90	45
330	55–120	60

Б.15.7 П, Т. Проверка работы механической блокировки

Блокировка не должна позволять оперировать главными ножами при включенных заземляющих ножах и наоборот.

Б.15.8 Тепловизионный контроль

При контроле оценивается нагрев контактов и контактных соединений токоведущего контура.

Тепловизионный контроль проводится в соответствии с указаниями раздела Б.37.

Объем и нормы испытаний элементов КРУ (выключатели, силовые и измерительные трансформаторы, разрядники, разъединители, кабели и т.п.) приведены в соответствующих разделах.

Б.16 Комплектные распределительные устройства*

Б.16.1 П, К, Т. Измерение сопротивления изоляции

Б.16.1.1 Измерение сопротивления изоляции элементов из органических материалов

Измерения проводятся мегаомметром на напряжение 2500 В. Сопротивление изоляции должно быть не ниже значений, приведенных в таблице Б.11.1.

Б.16.1.2 Измерение сопротивления изоляции вторичных цепей

Измерение проводится мегаомметром на напряжение 500–1000 В. Сопротивление изоляции каждого присоединения вторичных цепей со всеми присоединенными аппаратами (реле, приборы, вторичные обмотки трансформаторов тока и напряжения т.п.) должно быть не менее 1 МОм.

Б.16.2 П, К. Испытание повышенным напряжением частоты 50 Гц

Б.16.2.1 Испытание изоляции первичных цепей ячеек

Испытательное напряжение устанавливается согласно таблице Б.8.1. Продолжительность приложения испытательного напряжения для фарфоровой изоляции – 1 мин.

Если изоляция ячеек содержит элементы из твердых органических материалов, продолжительность приложения испытательного напряжения составляет 5 мин.

Б.16.2.2 Испытание изоляции вторичных цепей

Испытание должно выполняться согласно указаниям раздела Б.27.

* Комплектные распределительные устройства с элегазовой изоляцией испытываются в соответствии с требованиями технической документации изготовителя для каждого типа КРУЭ.

Б.16.3 П, К, Т. Проверка соосности и величины вхождения подвижных контактов в неподвижные

Б.16.3.1 Проверка соосности контактов

Несоосность контактов не должна превышать 4–5 мм. Вертикальный люфт ламелей разъединяющих контактов выкатной тележки должен быть в пределах 8–14 мм.

Б.16.3.2 Вхождение подвижных контактов в неподвижные

Вхождение подвижных контактов в неподвижные должно быть не менее 15 мм, запас хода – не менее 2 мм.

Б.16.4 П, К, Т. Измерение сопротивления постоянному току

Б.16.4.1 Измерение сопротивления постоянному току разъёмных контактов

Сопротивление разъёмных контактов не должно превышать значений, приведенных в таблицах Б.16.1 и Б.32.4, Б.32.5.

Таблица Б.16.1 – Допустимые значения сопротивлений постоянному току элементов КРУ

Измеряемый элемент*	Допустимые значения сопротивления
1. Вычные контакты первичной цепи	Допустимые значения сопротивления контактов приведены в инструкциях организации-изготовителя. В случаях, если значения сопротивления контактов не приведены в инструкциях организации-изготовителя, они должны быть не более:
	для контактов на 400 А – 75 мкОм;
	для контактов на 630 А – 60 мкОм;
	для контактов на 1000 А – 50 мкОм;
	для контактов на 1600 А – 40 мкОм; для контактов на 2000 А и выше – 33 мкОм
2. Связь заземления выдвигного элемента с корпусом	Не более 0,1 Ом
* Измерение выполняется, если позволяет конструкция КРУ.	

Б.16.5 П, К. Контроль сборных шин

Контроль контактных соединений сборных шин должен выполняться согласно указаниям раздела Б.18.

Б.16.6 П, К, Т. Механические испытания

Испытания включают:

- 5-кратное вкатывание и выкатывание выдвигных элементов с проверкой соосности разъединяющих контактов главной цепи, работы шторочного механизма, блокировок, фиксаторов;
- проверку работы и состояния контактов заземляющего разъединителя.

Б.17 Комплектные экранированные токопроводы 6 кВ и выше

Объем и нормы испытаний оборудования, встроенного в токопровод (измерительные трансформаторы, коммутационная аппаратура, вентильные разрядники и т.п.), приведены в соответствующих разделах данного приложения.

Б.18 Сборные и соединительные шины

Б.18.1 П, К, Т. Измерение сопротивления изоляции подвесных и опорных фарфоровых изоляторов

Измерение проводится мегаомметром не напряжение 2500 В только при положительной температуре окружающего воздуха.

При монтаже изоляторов сопротивление изоляции измеряется непосредственно перед установкой изоляторов.

Сопротивление каждого изолятора или каждого элемента многоэлементного изолятора должно быть не менее 300 МОм.

Б.18.2 П, К, Т. Испытание изоляции шин повышенным напряжением частотой 50 Гц

Значения испытательного напряжения приведены в таблице Б.8.1. Вновь устанавливаемые многоэлементные или подвесные изоляторы должны испытываться повышенным напряжением 50 кВ частотой 50 Гц, прикладываемым к каждому элементу изолятора. Длительность приложения испытательного напряжения – 1 мин.

Б.18.3 Проверка состояния вводов и проходных изоляторов

Проводится в соответствии с положениями раздела Б.24.

Б.18.4 М. Тепловизионный контроль

Тепловизионный контроль проводится в соответствии с указаниями раздела Б.37.

Б.18.5 П, К, Т. Контроль контактных соединений

Контроль проводится в соответствии с положениями раздела Б.32.

Б.19 Токоограничивающие сухие реакторы**Б.19.1 П, Т. Измерение сопротивления изоляции относительно болтов крепления**

Измерение проводится мегаомметром на напряжение 1000–2500 В. Значение сопротивления изоляции вновь вводимых в эксплуатацию реакторов должно быть не менее 0,5 МОм и составлять не менее 0,1 МОм в процессе эксплуатации.

Б.19.2 П, М. Испытание опорных изоляторов реактора повышенным напряжением частотой 50 Гц

Испытательное напряжение опорных изоляторов полностью собранного реактора принимается согласно таблице Б.8.1.

Продолжительность приложения испытательного напряжения – 1 мин.

Испытание опорных изоляторов повышенным напряжением промышленной частоты может проводиться совместно с изоляторами ошиновки ячейки.

Б.20 Электрофильтры**Б.20.1 П, К, Т. Измерение сопротивления изоляции обмоток трансформатора агрегата питания**

Измерение проводится мегаомметром на напряжение 1000–2500 В. Сопротивление изоляции обмоток напряжением 380 (220) В вместе с подсоединенными к ним цепями должно быть не менее 1 МОм.

Сопротивление изоляции обмоток ВН не должно быть ниже 50 МОм при температуре 25 °С или не должно быть менее 70 % значения, указанного в паспорте агрегата.

Б.20.2 П, К. Испытание изоляции цепей 380(220) В агрегата питания

Испытание изоляции проводится напряжением 2 кВ частотой 50 Гц в течение 1 мин*.

* Элементы, работающие при напряжении 60 В и выше, должны быть отключены.

**Б.20.3 П, К, Т. Измерение сопротивления изоляции
кабеля высокого напряжения**

Сопротивление изоляции, измеренное мегаомметром на напряжение 2500 В, не должно быть менее 10 МОм.

**Б.20.4 П, К. Испытание изоляции кабеля высокого напряжения
и концевых кабельных муфт**

Испытание производится напряжением 75 кВ постоянного тока в течение 30 мин.

Б.20.5 П, К. Испытание трансформаторного масла

Предельно допустимые значения пробивного напряжения масла до заливки – 40 кВ, после – 35 кВ. В масле не должно содержаться следов воды.

**Б.20.6 П, К, Т, М. Проверка исправности заземления
элементов оборудования**

Проводится проверка надежности крепления заземлительных шин к заземлителям и следующим элементам оборудования: осадительным электродам, положительному полюсу агрегата питания, корпусу электрофильтра, корпусам трансформаторов и электродвигателей, основанию переключателей, каркасам панелей и щитов управления, кожухам кабеля ВН, люкам лазов, дверкам изоляторных коробок, коробкам кабельных муфт, фланцам изоляторов и другим металлическим конструкциям согласно проекту.

**Б.20.7 П, К, М. Проверка сопротивления заземляющих
устройств**

Сопротивление заземлителя не должно превышать 4 Ом, а переходное сопротивление заземляющих устройств (между контуром заземления и деталью оборудования, подлежащей заземлению) – 0,05 Ом.

Б.20.8 П, К, Т. Снятие вольт-амперных характеристик

Вольт-амперные характеристики электрофильтра (зависимость тока короны полей от приложенного напряжения) снимаются на воздухе и дымовом газе согласно указаниям таблицы Б.20.1.

Таблица Б.20.1 – Указания по снятию характеристик электрофильтров

Испытуемый объект	Порядок снятия вольт-амперных характеристик	Требования к результатам испытаний
1. Каждое поле на воздухе	Вольт-амперная характеристика снимается при плавном повышении напряжения с интервалами изменения токовой нагрузки 5–10 % номинального значения до предпробойного уровня. Она снимается при включенных в непрерывную работу механизмах встряхивания электродов и дымососах	Пробивное напряжение на электродах должно быть не менее 40 кВ при номинальном токе короны в течение 15 мин
2. Все поля электрофильтра на воздухе	»	Характеристики, снятые в начале и конце 24 ч испытания, не должны отличаться друг от друга более чем на 10 %
3. Все поля электрофильтра на дымовом газе	Вольт-амперная характеристика снимается при плавном повышении напряжения до предпробойного уровня (восходящая ветвь) с интервалами изменения токовой нагрузки 5–10 % номинального значения, а при плавном снижении напряжения (нисходящая ветвь) с теми же интервалами токовой нагрузки. Она снимается при номинальной паровой нагрузке котла и включенных в непрерывную работу механизмах встряхивания электродов	Характеристики, снятые в начале и конце 72 ч испытания, не должны отличаться друг от друга более чем на 10 %

Б.21 Конденсаторы

Объем и нормы проверок и испытаний, приведенные ниже, распространяются на конденсаторы связи, конденсаторы отбора мощности, конденсаторы для делителей напряжения, конденсаторы для повышения коэффициента мощности, конденсаторы установок продольной компенсации и конденсаторы, используемые для защиты от перенапряжений.

Б.21.1 П, М. Проверка состояния конденсатора

Проводится путем визуального контроля.

При обнаружении течи (капельной или иной) жидкого диэлектрика конденсатор бракуется независимо от результатов остальных испытаний.

Б.21.2 П, М. Измерение сопротивления разрядного резистора конденсаторов

Сопротивление разрядного резистора не должно превышать 100 МОм.

Б.21.3 П, М. Измерение емкости

Емкость измеряется у каждого отдельно стоящего конденсатора с выводом его из работы или под рабочим напряжением (путем измерения емкостного тока или распределения напряжения на последовательно соединенных конденсаторах).

Измерение емкости является обязательным после испытания конденсатора повышенным напряжением.

Изменения измеренных значений емкости конденсаторов от паспортных не должны выходить за пределы, указанные в таблице Б.21.1.

При контроле конденсаторов под рабочим напряжением оценка их состояния проводится сравнением измеренных значений емкостного тока или напряжения конденсатора с исходными данными или значениями, полученными для конденсаторов других фаз (присоединений).

Б.21.4 П, М. Измерение тангенса угла диэлектрических потерь

Измерение проводится на конденсаторах связи, конденсаторах отбора мощности и конденсаторах делителей напряжения.

Измеренное значение $\operatorname{tg}\delta$ не должно превышать 0,3 % (при температуре 20 °С) при первом включении и 0,8 % в эксплуатации.

Таблица Б.21.1 – Допустимое изменение емкости конденсаторов

Наименование	Допустимое изменение измеренной емкости конденсатора относительно паспортного значения, %	
	при первом включении	в эксплуатации
Конденсаторы связи, отбора мощности и делительные	±5	±5
Конденсаторы для повышения коэффициента мощности и конденсаторы, используемые для защиты от перенапряжений	±5	±10
Конденсаторы продольной компенсации	+5 -10	±10

Б.21.5 П. Испытание повышенным напряжением

Проводится только для конденсаторов для повышения коэффициента мощности и защитных конденсаторов.

Испытывается изоляция относительно корпуса при закороченных выводах конденсатора.

Величина и продолжительность приложения испытательного напряжения регламентируются инструкциями изготовителей.

Испытательные напряжения промышленной частоты для различных конденсаторов:

Конденсаторы для повышения коэффициента мощности с номинальным напряжением, кВ	Испытательное напряжение, кВ
0,22	2,1
0,38	2,1
0,5	2,1
0,66	2,6
1,05	4,3
3,15	15,8
6,3	22,3
10,5	30,0

Конденсаторы для защиты от перенапряжений типа:

СММ-20/3-0,107	22,5
КМ2-10,5-24	22,5–25,0

Испытания напряжением промышленной частоты могут быть заменены одноминутным испытанием выпрямленным напряжением удвоенного значения по отношению к указанным испытательным напряжениям.

Б.21.6 П. Испытание батарей конденсаторов

Испытание проводится трехкратным включением батарей на номинальное напряжение с контролем значений токов по фазам. Токи в фазах не должны отличаться более чем на 5 %.

Б.21.7 М. Тепловизионный контроль

Тепловизионный контроль проводится в соответствии с указаниями, содержащимся в разделе Б.37.

Б.22 Вентильные разрядники и ограничители перенапряжений

Б.22.1 П, К, М. Измерение сопротивления разрядников и ограничителей перенапряжения

Измерение проводится:

- на разрядниках и ограничителях перенапряжения (далее – ОПН) с номинальным напряжением менее 3 кВ – мегаомметром на напряжение 1000 В;
- на разрядниках и ОПН с номинальным напряжением 3 кВ и выше – мегаомметром на напряжение 2500 В.

Измерение сопротивления проводится перед включением в работу и при выводе в плановый ремонт оборудования, к которому подключены защитные аппараты, но не реже одного раза в 4 года.

Сопротивление разрядников РВН, РВП, РВО, GZ должно быть не менее 1000 МОм.

Сопротивление ОПН до 3 кВ должно быть не менее 1000 МОм.

Сопротивление ОПН 3-35 кВ не должно отличаться более чем на 30 % от паспортных значений.

* Испытание «К» проводится при ремонте разрядника со вскрытием специально обученным персоналом.

Сопротивление ОПН номинальным напряжением 110 кВ и выше должно быть не менее 3000 МОм и не должно отличаться более чем на 30 % от паспортных значений.

Сопротивление элементов разрядников РВС должно соответствовать требованиям инструкции изготовителя (сопротивление может иметь значения от 100 до 6000 МОм в зависимости от года выпуска, номера группы комплектации). Сопротивление элементов разрядников РВМ, РВРД, РВМГ, РВМК должно соответствовать значениям, указанным в таблице Б.22.1.

Таблица Б.22.1 – Значение сопротивлений вентильных разрядников

Тип разрядника или элемента	Сопротивление, МОм		Допустимые изменения в эксплуатации по сравнению с данными заводских измерений или данными первоначальных измерений
	не менее	не более	
РВМ-3	15	40	±30 %
РВМ-6	100	250	
РВМ-10	170	450	
РВМ-15	900	2 000	
РВМ-20	1 000	10 000	
РВРД-3	95	200	В пределах значений, указанных в столбцах 2 и 3
РВРД-6	210	940	
РВРД-10	770	5 000	
Элемент разрядника РВМГ			
110М	400	2 500	±60 %
220М	400	2 500	
330М	400	2 500	
Основной элемент разрядника РВМК-330	150	500	±30 %
Вентильный элемент разрядника РВМК-330	0,010	0,035	
Искровой элемент разрядника РВМК-330	600	1 000	±30 %

Сопротивление имитатора пропускной способности измеряется мегаомметром на напряжение 1000 В. Значение измеренного сопротивления не должно отличаться более чем на 50 % от результатов заводских измерений или предыдущих измерений в эксплуатации.

Сопротивление изоляции изолирующих оснований разрядников с регистраторами срабатывания измеряется мегаомметром на напря-

жение 1000–2500 В. Значение измеренного сопротивления изоляции должно быть не менее 1 МОм.

Б.22.2 П, М. Измерение тока проводимости вентильных разрядников при выпрямленном напряжении

Измерение проводится у всех разрядников перед вводом их в работу, а в дальнейшем в соответствии с пунктом 6 таблицы Б.34.1. Внеочередное измерение тока проводимости проводится для окончательной оценки состояния разрядников в случае, когда при измерении мегаомметром обнаружено изменение сопротивления на величину более указанной в Б.22.1.

Значения допустимых токов проводимости вентильных разрядников приведено в таблице Б.22.2.

Таблица Б.22.2 – Допустимые токи проводимости вентильных разрядников при выпрямленном напряжении

Тип разрядника или элемента	Испытательное выпрямленное напряжение, кВ	Ток проводимости при температуре разрядника 20 °С, мкА	
		не менее	не более
РВП, РВО-10	10	–	10
РВС-15	16	450	620
РВС-15*	16	200	340
РВС-20	20	450	620
РВС-20*	20	200	340
РВС-33	32	450	620
РВС-35	32	450	620
РВС-35*	32	200	340
РВМ-3	4	380	450
РВМ-6	6	120	220
РВМ-10	10	200	280
РВМ-15	18	500	700
РВМ-20	28	500	700
РВЭ-25М	28	400	650
РВМЭ-25	32	450	600
РВРД-3	3	30	85
РВРД-6	6	30	85
РВРД-10	10	30	85
Элемент разрядника РВМГ-110М, 220М, 330М	30	1000	1350

Окончание таблицы Б.22.2

Тип разрядника или элемента	Испытательное выпрямленное напряжение, кВ	Ток проводимости при температуре разрядника 20 °С, мкА	
		не менее	не более
Основной элемент разрядника РВМК-330	18	1000	1350
Искровой элемент разрядника РВМК-330	28	900	1300
* Разрядники для сетей с изолированной нейтралью и компенсацией емкостного тока замыкания на землю, выпущенные после 1975 г.			

Б.22.3 П, М. Измерение тока проводимости ОПН

Ток проводимости при приложении наибольшего рабочего напряжения должен быть не более 1 мА для ОПН 6 – 10 кВ.

Измерение тока проводимости ОПН перед вводом в эксплуатацию и в эксплуатации проводится:

– для ОПН 35–110 кВ – при наибольшем допустимом рабочем напряжении ОПН. Ток проводимости не должен отличаться на величину +10 % от предыдущих измерений;

– для ОПН 220 кВ – при напряжении 100 кВ частотой 50 Гц. Допускается измерять ток проводимости при напряжении 75 кВ частотой 50 Гц, при этом величина тока проводимости не должна отличаться более чем на 20 % от значений, измеренных изготовителем и приведенных в паспорте.

У ОПН 330 кВ измерения проводятся поэлементно при напряжении 70 кВ частотой 50 Гц. Отклонения от паспортных данных не должны отличаться на величину +10 %.

ОПН, изготовленные по стандартам МЭК, испытываются в соответствии с инструкциями изготовителей.

Измерения тока проводимости проводятся у всех ОПН перед вводом их в работу, а в дальнейшем в соответствии с пунктом 6 таблицы Б.34.1.

Допускается проводить измерения тока проводимости под рабочим напряжением с помощью миллиамперметра постоянного тока, при этом значение тока проводимости на 10 % ниже, чем измеренное миллиамперметром переменного тока. Периодичность испытаний – через 3 ч после первого включения, через 6 месяцев и в дальнейшем – 1 раз в год.

Б.22.4 П, М. Проверка элементов, входящих в комплект приспособления для измерения тока проводимости ОПН под рабочим напряжением

Проверка проводится на отключенном от сети ОПН.

Проверка электрической прочности изолированного вывода проводится для ограничителей ОПН-330 кВ перед вводом в эксплуатацию и при выводе в ремонт оборудования, к которому подключен ОПН, но не реже одного раза в 6 лет.

Проверка проводится при плавном подъеме напряжения частотой 50 Гц до 10 кВ без выдержки времени.

Измерение тока проводимости защитного резистора проводится при напряжении 0,75 кВ частотой 50 Гц. Значение тока должно находиться в пределах 1,8–4,0 мА.

Периодичность проверки защитного резистора – 1 раз в 4 года. Проверка также проводится, если показания миллиамперметра стремятся к нулю при измерении тока проводимости под рабочим напряжением.

Б.22.5 К. Измерение пробивного напряжения вентильных разрядников

Измерение проводится специально обученным персоналом при ремонте разрядника со вскрытием по методике изготовителя и наличии установки, обеспечивающей ограничение времени приложения напряжения.

Значения пробивных напряжений разрядников приведены в таблице Б.22.3.

Б.22.6 К. Проверка герметичности разрядников

Проверка герметичности проводится в случае проведения капремонта разрядника со вскрытием. Проверка проводится при разрежении 300–400 мм рт. ст. Изменение давления при перекрытом вентиле за 1–2 ч не должно превышать 0,5 мм рт. ст.

Б.22.7 П, К, М. Тепловизионный контроль

Проводится у вентильных разрядников с шунтирующими сопротивлениями и ОПН в соответствии с указаниями, содержащимися в разделе Б.37.

Таблица Б.22.3 – Пробивные напряжения разрядников и элементов разрядников частотой 50 Гц

Тип разрядника или элемента	Действующее значение пробивного напряжения частотой 50 Гц, кВ	
	не менее	не более
РВП, РВО-6	16	19
РВП, РВО-10	26	30,5
РВС-15	35	51
РВС-20	42	64
РВС-33	66	84
РВС-35	71	103
РВМ-6	14	19
РВМ-10	24	32
РВМ-15	33	45
РВМ-20	45	59
РВРД-3	7,5	9
РВРД-6	15	18
РВРД-10	25	30
Элемент разрядников РВМГ-110М, 220М, 330М	60,5	72,5
Основной элемент разрядников РВМК-330	44,5	50
Искровой элемент разрядников РВМК-330	76	81

Б.23 Стационарные, передвижные, переносные комплектные испытательные установки

Б.23.1 П, К. Измерение сопротивления изоляции

Измеряется сопротивление изоляции цепей и аппаратуры ВН, приборов и т.п. Измерение проводится мегаомметром на напряжение 2500 В.

Сопротивление изоляции не нормируется, однако его наименьшее допустимое значение не должно приводить к снижению надежности работы электрических цепей испытательных установок, к возникновению дополнительных погрешностей при измерениях и т.п.

Б.23.1.1 Измерение сопротивления изоляции цепей и аппаратуры низкого напряжения, приборов и т.п.

Измерение сопротивления изоляции проводится мегаомметром на напряжение 1000 В, и оно должно быть не менее 1 МОм.

**Б.23.2 П, К. Испытание изоляции высокого напряжения
повышенным напряжением частотой 50 Гц**

Испытываются цепи ВН испытательных установок, испытательных аппаратов, мостов для измерения диэлектрических потерь, эталонных конденсаторов и других элементов ВН испытательных схем.

Испытания испытательных трансформаторов проводятся индуктированным напряжением с коэффициентом 1,15, остального лабораторного оборудования – согласно инструкциям изготовителя.

Продолжительность приложения испытательного напряжения – 1 мин.

**Б.23.3 П, К, М*. Проверка действия блокировочных
и заземляющих устройств, средств сигнализации
и других элементов испытательных установок**

Проводятся три-пять операций по проверке действия защитных и предупредительных элементов испытательной установки при имитации различных режимов ее работы.

Б.24 Вводы и проходные изоляторы

Б.24.1 П, К, М. Измерение сопротивления изоляции

Проводится измерение сопротивления изоляции измерительного конденсатора ПИН (C_2) или (и) последних слоев изоляции (C_3) мегаомметром на 2500 В. Значения сопротивления изоляции при вводе в эксплуатацию должны быть не менее 1000 МОм, в процессе эксплуатации – не менее 500 МОм.

Б.24.2 П, К, М. Измерение $\text{tg}\delta$ и емкости изоляции

Проводится измерение $\text{tg}\delta$ и емкости:

- основной изоляции вводов при напряжении 10 кВ;
- изоляции измерительного конденсатора ПИН (C_2) или (и) последних слоев изоляция (C_3) при напряжении 5 кВ, если нет других указаний изготовителей. У вводов 110 кВ с твердой изоляцией $\text{tg}\delta$ (C_3) измерять запрещается.

Измерение $\text{tg}\delta$ вводов 35 кВ с литой полимерной изоляцией проводится при вводе в эксплуатацию и при капитальных ремонтах электрооборудования. В процессе эксплуатации такие измерения не проводятся, так как $\text{tg}\delta$ изоляции не изменяется во времени.

Предельные значения $\text{tg}\delta$ приведены в таблице Б.24.1.

* Испытания «М» проводятся при подготовке к проведению работ.

Испытания эпоксидных вводов выключателей ВВД, ВВДМ и ВНВ проводятся в соответствии с инструкцией изготовителя.

Таблица Б.24.1 – Предельные значения tgδ, %, для вводов

Тип и зона изоляции ввода	tgδ, %, при номинальном напряжении, кВ			
	35	110–150	220	330–750
Бумажно-масляная изоляция ввода: основная изоляция (C ₁) и изоляция конденсатора ПИН (C ₂)	–	0,7/1,5	0,6/1,2	0,6/1,0
последние слои изоляции (C ₃)	–	1,2/3,0	1,0/2,0	0,8/1,5
Твердая изоляция ввода с масляным заполнением: основная изоляция (C ₁)	1,0/1,5	1,0/1,5	–	–
RIP-изоляция ввода: основная изоляция (C ₁)		0,7/1,2		
Бумажно-бакелитовая изоляция ввода с мастичным заполнением: основная изоляция (C ₁)	3,0/9,0	–	–	–
Литая полимерная изоляция (C ₁)	2/–	–	–	–
Маслобарьерная изоляция ввода: основная изоляция (C ₁)		2,0/5,0	2,0/4,0	1,0/2,0

Примечания.

1. В числителе указаны значения tgδ изоляции при вводе в эксплуатацию, в знаменателе – в процессе эксплуатации.
2. Уменьшение tgδ основной изоляции герметичного ввода по сравнению с результатами предыдущих измерений на Δtgδ (%) ≥ 0,3 является показанием для проведения дополнительных испытаний с целью определения причин снижения tgδ.
3. Нормируются значения tgδ, приведенные к температуре 20 °С. Приведение проводится в соответствии с инструкцией по эксплуатации вводов.
4. Значения tgδ, не должны быть менее 0,25 % для вводов с маслом Т-750 и 0,15 % – для вводов с маслом ГК.

Б.24.3 П, К, М. Испытание повышенным напряжением частотой 50 Гц

Испытательное напряжение для проходных изоляторов и вводов, испытываемых отдельно или после установки на оборудование, выбирается в соответствии с таблицей Б.8.1.

Испытание вводов, установленных на силовых трансформаторах, проводится совместно с испытанием обмоток этих трансформаторов, а при монтаже вводы должны быть испытаны до установки на трансформатор.

Испытательное напряжение принимается по таблице Б.8.1.

Продолжительность приложения испытательного напряжения для вводов:

- с фарфоровой, масляной и бумажно-масляной основной изоляцией – 1 мин;
- основной изоляцией из органических твердых материалов и кабельных масс – 5 мин;
- испытываемых совместно с обмотками трансформаторов – 1 мин.

Б.24.4 П, К. Испытание избыточным давлением

Испытание избыточным давлением проводится на негерметичных маслonaполненных вводах напряжением 110 кВ и выше избыточным давлением масла 0,1 МПа с целью проверки уплотнений.

Продолжительность испытания 30 мин. Допускается снижение давления за время испытаний не более 5 кПа.

Б.24.5 П, К, М. Испытание масла из вводов

Перед заливкой во вводы свежее трансформаторное масло должно отвечать требованиям ТКП 339.

Масло, предназначенное для доливки во вводы, должно отвечать требованиям таблицы Б.26.4 (показатели 1–7), а в герметичные вводы, дополнительно по показателю 10 таблицы Б.26.4.

Определение физико-химических характеристик масла из негерметичных вводов проводится по требованиям таблицы Б.26.4. При необходимости проводится дополнительный объем испытаний масла согласно Б.26.4.

Контроль масла и хроматографический анализ из герметичных вводов 110–330 кВ выполняется, если необходимо уточнить состояние изоляции вводов и при получении неудовлетворительных результатов по Б.24.1, Б.24.2, Б.24.7, а также при повышении давления во вводе сверх допустимых значений, регламентированных документацией изготовителя для вводов с маслом ГК. Предельные значения параметров масла – в соответствии с требованиями таблицы Б.26.4.

Оценка состояния изоляции вводов проводится путем сопоставления измеренных данных с граничными значениями.

Б.24.6 Проверка манометра

Манометр проверяется у герметичных вводов путем сличения его показаний с показаниями аттестованного манометра.

Проверка проводится в трех оцифрованных точках шкалы: начале, середине, конце. Допустимое отклонение показаний проверяемого манометра от аттестованного не более 10 % верхнего предела измерений.

Проверка проводится в сроки, установленные для контроля изоляции вводов.

В эксплуатации допускается использование манометра в качестве индикатора давления, а не измерительного прибора, при этом максимальное давление во вводе при максимальной нагрузке и положительной температуре не должно превышать 3 кг/см^2 и не снижаться ниже $0,1 \text{ кг/см}^2$ при отрицательной температуре. Это правило не распространяется на вводы с маслом ГК.

Б.24.7 М. Тепловизионный контроль

Тепловизионный контроль вводов проводится в соответствии с указаниями, содержащимися в разделе Б.37.

Для герметичных вводов 110–330 кВ, заполненных маслом Т-750 со сроком эксплуатации 25 лет и более, периодичность профилактических испытаний 1 раз в 2 года.

Б.25 Предохранители, предохранители-разъединители напряжением выше 1000 В

Б.25.1 П, К. Испытание опорной изоляции повышенным напряжением частоты 50 Гц

Значение испытательного напряжения опорной изоляции предохранителя, предохранителя-разъединителя принимается согласно таблице Б.8.1.

Продолжительность приложения испытательного напряжения 1 мин.

Б.25.2 П, К. Проверка целостности плавкой вставки предохранителя и соответствия его паспортным данным

Проверяются:

- омметром – целостность плавкой вставки;
- визуально – наличие калибровки на патроне.

Б.25.3 П, К. Измерение сопротивления постоянному току токоведущей части патрона предохранителя-разъединителя

Измеренное значение сопротивления должно соответствовать значению минимального тока в калибровке на патроне.

Б.25.4 П, К. Измерение контактного нажатия в разъемных контактах предохранителя-разъединителя

Измеренное значение контактного нажатия должно соответствовать данным заводских испытаний.

Б.25.5 П, К. Проверка состояния дугогасительной части патрона предохранителя-разъединителя

Измеряется внутренний диаметр дугогасительной части патрона предохранителя-разъединителя.

Измеренное значение диаметра внутренней дугогасительной части патрона должно соответствовать данным заводских испытаний.

Б.25.6 П, К. Проверка работы предохранителя-разъединителя

Выполняется 5 циклов операций включения и отключения предохранителя-разъединителя.

Выполнение каждой операции должно быть успешным с одной попытки.

Б.25.7 М. Тепловизионный контроль

Проводится в соответствии с указаниями, содержащимися в разделе Б.37.

Б.26 Трансформаторное масло

Б.26.1 Контроль качества трансформаторных масел при приеме и хранении

Поступающая в организацию партия трансформаторного масла должна быть подвергнута лабораторным испытаниям в соответствии с требованиями ТКП 339.

Б.26.2 Контроль качества трансформаторных масел при их заливке в электрооборудование**Б.26.2.1 Требования к свежему трансформаторному маслу**

Свежие трансформаторные масла, подготовленные к заливке в электрооборудование, должны удовлетворять требованиям ТКП 339.

Б.26.2.2 Требования к восстановленным и очищенным маслам

Восстановленные и (или) очищенные эксплуатационные масла, а также их смеси со свежими маслами, подготовленные к заливке в электрооборудование после ремонта, должны удовлетворять требованиям таблицы Б.26.3.

Б.26.3 Контроль качества трансформаторных масел при их эксплуатации в электрооборудовании**Б.26.3.1 Объем и периодичность испытаний**

Объем и периодичность проведения испытаний масла указаны в разделе Б.34 настоящего ТКП и разделах на конкретные виды электрооборудования, предельно допустимые значения показателей качества приводятся в таблице Б.26.4 (графа 5).

Для электрооборудования напряжением до 35 кВ включительно, имеющего показатели качества масла 1–3 таблицы Б.26.4, не превышающие значения таблицы Б.26.4 (графа 4), контроль по остальным показателям допускается не выполнять.

Таблица Б.26.3 – Требования к качеству регенерированных и очищенных масел, подготовленных к заливке в электрооборудование после его ремонта¹

№ по-казателя	Показатель качества масла и номер стандарта на метод испытания	Категория электрооборудования	Предельно допустимое значение качества масла		Примечание
			предназначенного к заливке в электрооборудование	после заливки в электрооборудование	
1	Пробивное напряжение по ГОСТ 6581, кВ, не менее ²	Электрооборудование: до 15 кВ включительно свыше 15 кВ до 35 кВ включительно 110–150 кВ 220–330 кВ 750 кВ	30	25	–
			35	30	
			60	55	
			65	60	
			70	65	
2	Кислотное число, мг КОН/г; не более ³	Силовые трансформаторы до 220 кВ включительно Силовые трансформаторы 330 кВ, измерительные трансформаторы до 330 кВ включительно Силовые трансформаторы 750 кВ	0,05	0,05	–
			0,02	0,02	
3	Температура вспышки в закрытом тигле по ГОСТ 6356, °С, не ниже	Силовые трансформаторы до 220 кВ включительно Силовые трансформаторы 330–750 кВ и измерительные трансформаторы	0,01	0,01	–
			130	130	
			135	135	

Продолжение таблицы Б.26.3

№ по-казателя	Показатель качества масла и номер стандарта на метод испытания	Категория электрооборудования	Предельно допустимое значение качества масла		Примечание
			предназначенного к заливке в электрооборудование	после заливки в электрооборудование	
4	Влагосодержание по ГОСТ 7822, % массы (г/г), не более	Силовые трансформаторы с пленочной или азотной защитой, герметичные измерительные трансформаторы	0,001(10)	0,001(10)	Допускается определение данного показателя хроматографическим методом
			0,002(20)	0,0025(25)	
	ГОСТ 1547	Электрооборудование, при отсутствии требований изготовителей по количественному определению данного показателя	Отсутствие	Отсутствие	-
5	Содержание мехпримесей ² :				
	определение визуальное или класс чистоты по ГОСТ 17216, не более	Электрооборудование до 220 кВ включительно	Отсутствие	Отсутствие	-
	по ГОСТ 6370 в % или класс чистоты по ГОСТ 17216, не более		Отсутствие	Отсутствие	
	класс чистоты по ГОСТ 17216, не более	Электрооборудование 330–750 кВ	9	10	-
класс чистоты по ГОСТ 17216, не более	9		10		

Продолжение таблицы Б.26.3

№ по-казателя	Показатель качества масла и номер стандарта на метод испытания	Категория электрооборудования	Предельно допустимое значение качества масла		Примечание
			предназначенного к заливке в электрооборудование	после заливки в электрооборудование	
6	Тангенс угла диэлектрических потерь при 90 °С по ГОСТ 6581, %, не более ³	Силовые трансформаторы 110–220 кВ Силовые трансформаторы 330–750 кВ, измерительные трансформаторы всех классов напряжений	5	6	–
			0,5	0,7	
7	Содержание водорастворимых кислот и щелочей по ГОСТ 6307	Электрооборудование всех видов и классов напряжений	Отсутствие	Отсутствие	–
8	Содержание антиокислительной присадки АГИДОЛ-1 (2,6-ди-третбутил-4-метилфенол или ионол)	Силовые трансформаторы до 220 кВ включительно Силовые трансформаторы 330–750 кВ и измерительные трансформаторы	0,20	0,18	Допускается определение данного показателя по ГОСТ ИЕС 60666
			0,30	0,27	
10	Газосодержание в соответствии с инструкциями изготовителя, % объема, не более	Силовые трансформаторы с пленочной защитой	0,1	–	–

Окончание таблицы Б.26.3

№ по-каза-теля	Показатель качества масла и номер стандарта на метод испытания	Категория электрооборудования	Предельно допустимое значение качества масла		Примечание
			предназначенного к заливке в электрооборудование	после заливки в электрооборудование	
12	Стабильность против окисления по ГОСТ 981 ³ кислотное число окисленного масла, мгКОН/г, не более; массовая доля осадка, %, не более	Силовые и измерительные трансформаторы 330–750 кВ	0,2	–	Условия процесса: 130 °С, 30 ч, 50 см ³ /мин O ₂
			Отсутствие	–	
13	Содержание серы по ГОСТ 19121, %, не более	Электрооборудование: до 220 кВ включительно 330 кВ 750 кВ	0,6	0,6	
			0,35	0,35	
			0,30	0,30	

¹ Для заливки маслonaполненных вводов после ремонта применяется только свежее масло, отвечающее требованиям ТКП 339. Для заливки остального электрооборудования могут применяться восстановленные или очищенные масла, отвечающие требованиям данной таблицы, графа 4.

² В масляных выключателях допускается применение восстановленных или очищенных эксплуатационных масел, а также их смеси со свежими маслами, если они удовлетворяют требованиям таблицы Б.26.3 (по показателям 1 и 4) и имеют класс промышленной чистоты не более 12 (ГОСТ 17216).

³ В случае необходимости (по решению технического руководителя организации) допускается залив восстановленного и очищенного эксплуатационного трансформаторного масла в силовые и измерительные трансформаторы до 330 кВ включительно, если стабильность против окисления будет соответствовать норме на масло марки ТКп, а остальные показатели качества – удовлетворять требованиям данной таблицы.

Таблица Б.26.4 – Требования к качеству эксплуатационных масел

№ по-казателя	Показатель качества масла и номер стандарта на метод испытания	Категория электрооборудования	Предельно допустимое значение качества масла		Примечание
			для доливки в электрооборудование	в эксплуатации	
1	Пробивное напряжение по ГОСТ 6581, кВ, не менее	Силовые и измерительные трансформаторы, масляные выключатели: до 15 к В включительно до 35 кВ включительно 110–150 кВ 220–330 кВ 750 кВ Маслонаполненные вводы: 110 кВ 220–330 кВ 750 кВ	30	20	
			35	25	
			45	35	
			55	45	
			65	55	
			60	35	
2	Кислотное число мг КОН/г; не более	Силовые и измерительные трансформаторы до 220 кВ включительно	0,25	0,25	
			0,02	0,25	
3	Температура вспышки в закрытом тигле по ГОСТ 6356, °С, не ниже	Силовые и измерительные трансформаторы Негерметичные маслонаполненные вводы	130	125	
			135	125	

Продолжение таблицы Б.26.4

№ по-казателя	Показатель качества масла и номер стандарта на метод испытания	Категория электрооборудования	Предельно допустимое значение качества масла		Примечание
			для долилки в электрооборудование	в эксплуатации	
4	Влагосодержание: по ГОСТ 7822, %, массы (г/г), не более	Герметичные измерительные трансформаторы 330 кВ и маслонаполненные вводы Силовые трансформаторы с пленочной или азотной защитой масла, негерметичные маслонаполненные вводы Силовые и измерительные трансформаторы 110–220 кВ, негерметичные маслонаполненные вводы	0,0010(10)	0,0025(25)	Допускается определение данного показателя хроматографическим методом
			0,0015(15)	0,0025(25)	
			0,0020(20)	0,0030(30)	
	по ГОСТ 1547	Электрооборудование, при отсутствии требований изготовителей по количественному определению данного показателя	Отсутствие	Отсутствие	–
5	Содержание механических примесей: определение визуальное или класс чистоты	Силовые и измерительные трансформаторы, масляные выключатели до 220 кВ включительно и маслонаполненные вводы 110 кВ	Отсутствие	Отсутствие	–
			13	13	
			Отсутствие	Отсутствие	
	по ГОСТ 17216, не более по ГОСТ 6370, %, или класс чистоты по ГОСТ 17216, не более	Силовые трансформаторы 330–750 кВ, измерительные трансформаторы 330 кВ, маслонаполненные вводы 220–750 кВ	11	12	

Продолжение таблицы Б.26.4

№ по-казателя	Показатель качества масла и номер стандарта на метод испытания	Категория электрооборудования	Предельно допустимое значение качества масла для долилки в электрооборудование		Примечание
			11	12	
6	класс чистоты по ГОСТ 17216, не более Тангенс угла диэлектрических потерь: по ГОСТ 6581, %, не более, при температуре 70 °С/90 °С	Электрооборудование 330–750 кВ	11	12	По требованию изготовителей
		Силовые трансформаторы 110 кВ и измерительные трансформаторы 110–220 кВ	–/6	10/15	Норма tgδ при 70 °С факультативна
		Силовые трансформаторы 220 кВ	–/6	7/9	
		Силовые трансформаторы 330 кВ	2/3	7/9	
		Силовые трансформаторы 750 кВ	2/3	3/5	
		Трансформаторы напряжения типа НКФ-330	–/3	7/9	
		Герметичные трансформаторы тока 330 кВ	–/2,6	3 / 5	
		Негерметичные трансформаторы тока 330 кВ	–/2,6	7/9	
		Маслонаполненные вводы: 110–150 кВ	–	10/15	
		220–330 кВ	–	7/10	
750 кВ	–	3/5			
Независимо от напряжения: масло марок ГК и Т-1500 масло марок ТКп по ТУ 38.401.5849-92 и ТКп по ТУ 38.101.890-81			0,7	–	
			2,6	–	

Продолжение таблицы Б.26.4

№ по-казателя	Показатель качества масла и номер стандарта на метод испытания	Категория электрооборудования	Предельно допустимое значение качества масла		Примечание
			для долилки в электрооборудование	в эксплуатации	
7	Содержание водорастворимых кислот, мг КОН/г масла, не более	Силовые трансформаторы, герметичные маслonaполненные вводы, герметичные измерительные трансформаторы до 750 кВ включительно Негерметичные маслonaполненные вводы и измерительные трансформаторы до 330 кВ включительно	Отсутствие	0,014	–
8	Содержание антиокислительной присадки АГИДОЛ-1 (2,6-ди-третбутил-4-метилфенол или ионол), % массы, не менее	Силовые и измерительные трансформаторы, негерметичные маслonaполненные вводы 110 кВ и выше	Отсутствие	0,1	Допускается определение данного показателя по ГОСТ IEC 60666
9	Содержание раcтворенного шлама, % массы, не более	Силовые и измерительные трансформаторы, негерметичные высоковольтные вводы 110 кВ и выше	Отсутствие	0,005	–

Окончание таблицы Б.26.4

№ по-казателя	Показатель качества масла и номер стандарта на метод испытания	Категория электрооборудования	Предельно допустимое значение качества масла		Примечание
			для доливки в электрооборудование	в эксплуатации	
10	Газосодержание в соответствии с инструкциями изготовителя, % объема, не более (по СО 34.43.107-95, % объема, не более)	Силовые трансформаторы с пленочной защитой, герметичные маслонаполненные вводы	2	4	Допускается определение хроматографическим методом

Б.26.3.2 Требования к трансформаторному маслу, доливаемому в электрооборудование

Трансформаторные масла, подготовленные к доливке в электрооборудование, должны удовлетворять требованиям:

- свежие – ТКП 339;
- восстановленные и (или) очищенные, а также их смеси со свежими маслами – таблицы Б.26.3, графа 4;
- эксплуатационные – таблицы Б.26.4, графа 4.

Эксплуатационные трансформаторные масла, доливаемые в электрооборудование в процессе эксплуатации, должны иметь показатели качества не хуже, чем основное масло в электрооборудовании, с учетом требований Б.26.4.

Б.26.4 Расширенные испытания трансформаторного масла

В случае необходимости уточнения качества эксплуатационного масла и состояния электрооборудования проводится расширенный контроль качества масла по показателям 8, 10, 11, 13, таблиц Б.26.3– Б.26.4, а также хроматографический анализ растворенных в масле газов.

При резком ухудшении качества эксплуатационного масла по одному из показателей проводится учащенный контроль по этому показателю.

Возможно проведение нетиповых испытаний масла.

Б.26.5 Область применения трансформаторных масел и условия их смешения

Трансформаторные масла должны отвечать требованиям распространяющихся на них государственных стандартов или ТУ.

Масла различных марок рекомендуется хранить и использовать отдельно, без смешения, в соответствии с областью их применения.

Марка свежего трансформаторного масла должна выбираться в зависимости от назначения и класса напряжения электрооборудования.

Таблица Б.26.5 Исключена

При доливке масла во вводы или его замене следует руководствоваться рекомендациями таблицы Б.26.6.

Таблица Б.26.6 – Марки масел, рекомендуемых для замены и (или) долива в высоковольтные вводы

Марка масла, залитого во ввод	Марка масла, к замене или доливу	Примечание
ГК	ГК СА ВГ Nytro 10X Nytro 11GX Technol 2000 Nytro 10XN Nytro 11GBX	Для повышения газостойкости масла ГК возможно использование присадки AP-1
T-750	T-750 T-1500Y T-1500 Technol 2000	
T-1500	T-1500 T-1500Y Technol 2000	
ТКп	T-750 T-1500Y T-1500 Technol 2000	При необходимости возможен долив масла ТКп по ТУ 38.101.890-81

Рекомендуется при смешении использовать масла одной группы стабильности.

При необходимости допускается смешение ингибированных антиокислительной присадкой кондиционных трансформаторных масел различных марок в любых соотношениях:

- изготовленных по ГОСТ или ТУ РФ;
- изготовленных по ГОСТ или ТУ РФ с новыми марками масел, не указанных в таблице Б.26.5, и с импортными маслами, содержащими антиокислительную присадку и соответствующими требованиям стандартов, при условиях их полной совместимости;
- изготовленных по ГОСТ или ТУ РФ с ингибированными импортными маслами, соответствующими требованиям стандартов при условиях их полной совместимости.

Для определения совместимости масел проверяется тангенс угла диэлектрических потерь при 90 °С (ГОСТ 6581-75) и стабильность против окисления (ГОСТ 981-75) в пробе смеси, составленной в такой же пропорции, как и предполагаемая смесь масел. Масла считаются со-

вместимыми, если качество смеси удовлетворяет требованиям к маслу более низкого качества из состава смеси.

Допускается смешение свежих, регенерированных и эксплуатационных масел, если сами масла и их смеси отвечают требованиям настоящего государственного стандарта.

Смесь масел, предназначенных для оборудования различных классов напряжений, должна заливаться в оборудование низшего класса напряжения.

В исключительных случаях при некондиционности одного из масел по стабильности против окисления и (или) тангенсу угла диэлектрических потерь, предназначенных к смешению, и отсутствию возможности полного восстановления его качества, масла могут быть проверены на совместимость по условиям группы с более низкой стабильностью против окисления (таблицы Б.26.7).

Таблица Б.26.7 – Объем испытаний свежих масел на совместимость и рекомендуемая область применения масел

Показатель качества масла и номер стандарта на метод испытания	Значение показателя для масел		
	высокой стабильности	средней стабильности	низкой стабильности
Тангенс угла диэлектрических потерь при 90 °С по ГОСТ 6581, %, не более	0,5	0,5	1,7 (для ТСп) 2,2 (для ТКп)
Стабильность против окисления по ГОСТ 981 Условия процесса: температура, °С продолжительность, ч расход кислорода, см ³ /мин	155 12 50	130 30 50	120 14 200
кислотное число окисленного масла, мг КОН/г, не более	0,15	0,15	0,1
массовая доля осадка, % массы, не более	0,015	Отсутствие	0,01
масса летучих низкомолекулярных кислот, мг КОН/г масла, не более	0,15	0,04	0,008
Поверхностное натяжение на границе с водой, Н/м·10 ⁻³ , не менее (показатель факультативен, определение не обязательно)	40	40	35

Окончание таблицы Б.26.7

Показатель качества масла и номер стандарта на метод испытания	Значение показателя для масел		
	высокой стабильности	средней стабильности	низкой стабильности
Рекомендуемая область применения смеси масел, класс напряжения электрооборудования, кВ, не выше	750	750 (330)*	220
* При некондиционности одного из масел.			

Смесь масел со средней стабильностью против окисления, при некондиционности одного из масел, может быть использована в силовых трансформаторах и реакторах класса напряжения до 330 кВ и масляных выключателях любых классов напряжения.

Смесь масел с низкой стабильностью против окисления, при некондиционности одного из масел, может быть использована в силовых трансформаторах и реакторах класса напряжения до 220 кВ и масляных выключателях любых классов напряжения.

Смесь масел до заливки в оборудование должна быть испытана в объеме контроля, установленного для каждого типа оборудования по показателям таблиц 28.2, 28.3, 28.4 и на их совместимость.

Импортные трансформаторные масла (кроме марок Nytro 10X и Nytro 11GX, Nytro 10XN, Nytro 11GBX, Technol 2000), содержащие антиокислительную присадку и соответствующие требованиям ГОСТ 982-80 для масла марки Т-1500 можно использовать в электрооборудовании при содержании в нем серы:

- до 0,35 % по массе – на напряжение до 330 кВ;
- от 0,35 % и до 0,6 % по массе – на напряжение до 220 кВ.

Б.27 Аппараты, силовые и осветительные сети, вторичные цепи переменного и постоянного тока напряжением до 1000 В

Б.27.1 П, Т, М. Измерение сопротивления изоляции

В эксплуатации измерения должны проводиться не реже одного раза в 3 года, а для некоторых видов оборудования (краны, лифты и др.) ежегодно.

Значения сопротивления изоляции должны быть не менее приведенных в таблице Б.27.1.

Таблица Б.27.1 – Допустимое сопротивление изоляции

Испытуемый элемент	Напряжение мегаомметра, В	Наименьшее значение сопротивления изоляции, МОм
1. Шины постоянного тока на щитах управления и в распределительных устройствах (при отсоединенных цепях)	1000–2500	10
2. Вторичные цепи каждого присоединения и цепи питания приводов выключателей и разъединителей ¹	1000–2500	1
3. Цепи управления, защиты, автоматики и измерений, а также цепи возбуждения машин постоянного тока, присоединенные к силовым цепям	1000–2500	1
4. Вторичные цепи и элементы, цепи электрических интерфейсов, другие цепи при питании от отдельного источника или через разделительный трансформатор, рассчитанные на рабочее напряжение 60 В и ниже ²	500	0,5
5. Силовые и осветительные сети ³	1000	0,5
6. Распределительные устройства (каждая секция), щиты и токопроводы	1000–2500	0,5
7. Переносные электроприемники (ручной электромеханический инструмент (кроме II класса) и переносные светильники, вспомогательное оборудование (трансформаторы, преобразователи частоты, кабели-удлинители, сварочные трансформаторы))	500	0,5

¹ Измерение проводится со всеми присоединенными аппаратами (катушки приводов, контакторы, пускатели, автоматические выключатели, реле, приборы, вторичные обмотки трансформаторов тока и напряжения и т.п.).

² Должны быть приняты меры для предотвращения повреждения устройств на микроэлектронной и микропроцессорной базе.

³ Сопротивление изоляции измеряется между каждым проводом и землей, а также между каждыми двумя проводами.

Б.27.2 П, Т. Испытания повышенным напряжением частотой 50 Гц

Значение испытательного напряжения для цепей релейной защиты, электроавтоматики и других вторичных цепей со всеми присоединенными аппаратами (катушки приводов, автоматы, магнитные пускатели, контак-

торы, реле, приборы и т.п.) принимается равным 1000 В. Продолжительность приложения испытательного напряжения составляет 1 мин. При капитальном ремонте допускается испытание мегаомметром на 2500 В.

Осветительные сети испытываются указанным напряжением в случаях применения проводов и кабелей с пониженным по сравнению с нормой уровнем изоляции. В остальных случаях испытание может быть произведено мегаомметром на напряжение 2500 В.

Напряжением 1000 В частотой 50 Гц не испытываются:

- вторичные цепи, рассчитанные на рабочее напряжение до 60 В;
- цепи с подключенными устройствами на микроэлектронной (микропроцессорной) элементной базе.

Б.27.3 П, Т. Испытание цепи «фаза-нуль» силовых и осветительных сетей

Проводится в соответствии с требованиями Б.29.8.

Б.27.4 Проверка действия максимальных, минимальных и независимых расцепителей автоматических выключателей

Работа расцепителей должна соответствовать данным заводских испытаний и требованиям обеспечения защитных характеристик.

Б.27.5 П, Т. Проверка работы контакторов и автоматов при пониженном напряжении оперативного тока

Проверка проводится путем:

- выполнения пяти операций включения контакторов и автоматов при напряжении на шинках оперативного тока $0,9U_{ном}$;
- выполнения пяти операций отключения контакторов и автоматов при напряжении на шинках оперативного тока $0,8U_{ном}$.

Б.27.6 П, Т. Проверка предохранителей, предохранителей-разъединителей

Плавкая вставка предохранителя должна быть калиброванной.

Контактное нажатие в разъёмных контактах предохранителя-разъединителя должно соответствовать данным заводских испытаний и измеренному при приемке.

Проверка работы предохранителя-разъединителя проводится выполнением 5 циклов ВО.

Б.28 Аккумуляторные батареи

Б.28.1 Общие положения*

Приводятся объем, нормы и периодичность приемо-сдаточных и эксплуатационных испытаний свинцово-кислотных стационарных аккумуляторных батарей на соответствие требованиям, предъявляемым к аккумуляторным батареям, которые в зависимости от их типополнения разбиты на группы I–V. Классификация аккумуляторных батарей по группам в зависимости от их типополнения приведена в таблице Б.28.1.

Проводятся следующие испытания АБ:

П – приемо-сдаточные испытания после окончания монтажа новой батареи на объекте, а также после капитального ремонта со сменой электродов, сепарации или в случае замены более 10 % элементов;

М – межповерочный периодический контроль параметров каждого элемента аккумуляторной батареи, работающей в штатном режиме (подзаряд), с периодичностью не реже одного раза в 3 месяца;

Т – тестирование батареи при отключенных подзарядных агрегатах с целью оценки и выявления отдельных элементов аккумуляторной батареи с неудовлетворительным техническим состоянием проводится с периодичностью, определяемой главным инженером организации на основании межповерочных измерений (М), но не реже одного раза в год;

К – контрольная диагностическая проверка с целью комплексной оценки состояния аккумуляторных батарей и доведения ее параметров до нормативных проводится с периодичностью, определяемой главным инженером организации на основании испытаний в соответствии с М, Т, но не реже одного раза в 2–3 года.

Б.28.2 Точность измерений при проведении испытаний

Пределы измерений и градуировка приборов, а также методы испытаний должны выбираться таким образом, чтобы гарантировать точность, установленную для каждого испытания.

Измерение напряжения необходимо проводить вольтметром класса точности 0,5 и выше с внутренним сопротивлением не менее 1000 Ом/В.

* Приведенные требования к периодичности и объему испытания действительны только в течение нормативного срока службы АБ, установленного их изготовителем.

В эксплуатации измерение напряжения на отдельных элементах аккумуляторных батарей рекомендуется проводить цифровым вольтметром класса точности 0,1 и выше.

Измерение тока – амперметром класса точности 0,5 и выше (система измерений амперметр-шунты-провода класса точности 0,5 и выше).

Измерение температуры – термометрами с соответствующим диапазоном измерений, у которых цена деления не более 1 °С и абсолютной точностью 0,5 °С и выше.

Измерение плотности электролита – ареометром или другими приборами с отградуированной шкалой и с ценой деления не более 5 кг/м³.

В эксплуатации рекомендуется применение ареометров типа АОН1 с ценой деления 1 кг/м³ (0,001 г/см³).

Результаты измерений должны быть приведены к стандартной температуре электролита +20 °С с учетом температурного градиента плотности 0,0007 г/см³ на 1 °С, если иное значение не указано изготовителем по формуле

$$\rho_{20} = \rho_{t_{\phi}} + 0,0007(t_{\phi} - 20^{\circ}\text{C}), \quad (\text{Б.28.1})$$

где ρ_{20} – плотность электролита при его температуре +20°С, г/см³;

$\rho_{t_{\phi}}$ – плотность электролита при фактической температуре t_{ϕ} , г/см³;

t_{ϕ} – фактическая температура электролита °С.

Таблица Б.28.1 – Классификация аккумуляторных батарей по группам в зависимости от их типополнения

№ группы	Наименование группы типополнения АБ	Классификация АБ по типополнению положительного электрода	Контролируемые параметры*								
			общеввропейская маркировка	заводская маркировка	плотность электролита, г/см ³ при +20 °С		при контрольных разрядах			в режиме постоянного подзаряда при t = 20 °С	
максимально допустимое напряжение, В	минимально допустимая плотность, г/см ³	ток разряда			напряжение, В	плотность заряженного аккумулятора, г/см ³	точность напряжения подзаряда, %				
I	Открытые с жидким электролитом	GrE	C, CK	1,8	1,150	I _{C10}	2,22±0,02	1,21±0,005	±5 %		
II	Закрытые со съёмной фильтр-пробкой и жидким электролитом	CH	CH	1,8	–	I _{C10}	2,18±0,04	1,24±0,005	±2 %		
III	Закрытые со съёмной лабиринтной пробкой и жидким электролитом	GrE	GrE GrE-H	1,8	1,1	I _{C10}	2,23±0,02	1,22±0,01	±2 %		
		OPZS	OPZS TXE	1,8	1,12	I	2,23±0,02	1,24±0,01	±2 %		
		OGi	OGi; Vb; Vb; OSP	1,8	1,12		2,23±0,02	1,24–1,26±±0,01	±2 %		

Окончание таблицы Б.28.1

№ группы	Наименование группы типополнения АБ	Классификация АБ по типополнению положительного электрода		Контролируемые параметры*					
		общеввропейская маркировка	заводская маркировка	плотность электролита, г/см ³ при +20 °С	при контрольных разрядах		в режиме постоянного подзаряда при t = 20 °С		
				максимально допустимое напряжение, В	минимально допустимая плотность, г/см ³ электролита, г/см ³	ток разряда	напряжение аккумулятора, В	плотность заряженного аккумулятора, г/см ³	точность напряжения АБ, %
IV	Герметичные с сорбированным электролитом –AGM	OGi	OGi; Vb; Vh; SLA	1,85	–	I _{с3}	2,27+ +0,02– –0,01	–	1 %
V**	Герметичные с гелевым электролитом – GEL	OGi	OGiV, VbV	1,85	–	I _{с10}	2,23±0,02	–	±1 %
		OPzS	OPzV	1,85	–	I _{с10}		–	

* Необходимые конкретные значения тока и напряжения уточняются в процессе испытаний и наблюдений за аккумуляторными батареями и корректируются в зависимости от температуры окружающей среды в соответствии с рекомендациями изготовителя.

** Применение аккумуляторных батарей данной группы не рекомендуется.

Б.28.2.5 Измерение уровня электролита

На новых аккумуляторах с непрозрачными стенками баков должны быть смонтированы датчики, регистрирующие положение уровня электролита по отношению к минимальному и максимальному значениям.

Каждый аккумулятор должен быть снабжен устройством, указывающим минимальный и максимальный уровни электролита.

Измерение времени – приборами с точностью измерений ± 1 % и выше.

Б.28.3 П, К. Испытания на емкость

Контрольный разряд аккумуляторных батарей следует проводить не реже:

для аккумуляторных батарей I–III групп – одного раза в 3 года,
для IV–V – одного раза в 2 года.

При возникновении сомнений в емкости аккумуляторных батарей период между контрольными разрядами должен быть сокращен.

Б.28.3.1 Общие условия проведения испытаний

Испытания должны проводиться на полностью заряженных аккумуляторных батареях согласно инструкции изготовителя перед их приемкой или на введенных в эксплуатацию.

Перед началом испытаний на каждом аккумуляторе уровень и плотность электролита должны быть доведены до нормы и поддерживаться в диапазоне допусков, установленных изготовителем.

После окончания контрольного разряда емкость аккумуляторной батареи должна быть восстановлена путем ее заряда в соответствии с инструкцией изготовителя.

Температура окружающей среды, при которой проводят испытания аккумуляторной батареи может быть от 15 до 35 °С. Рекомендуется проводить испытания при средней начальной температуре аккумуляторных батарей и температуре окружающей среды по возможности приближенной к 20 °С и измеренной непосредственно перед разрядом.

Средняя начальная температура аккумуляторных батарей I–III групп типоразмера рассчитывается как среднее арифметическое значение отдельных значений температур электролита контрольных элементов, которых должно быть не менее 10 аккумуляторов (для аккумуляторных батарей из более 100 аккумуляторов).

Средняя начальная температура аккумуляторных батарей IV–V групп типоразмера рассчитывается как средняя температура поверхности посередине стенок баков всех контрольных аккумуляторов или моноблоков, которых должно быть не менее 12 (для аккумуляторных батарей из более 100 аккумуляторов).

Контрольный разряд аккумуляторной батареи осуществляется продолжительностью t до конечного напряжения U_f , В, током, А

$$I_{Rt} = \frac{C_{Rt}}{t}, \quad (\text{Б.28.2})$$

где C_{Rt} – гарантированная (номинальная) емкость в ампер-часах, устанавливаемая изготовителем для нового аккумулятора при эталонной температуре 20°C и продолжительности разряда t (20; 10; 8; 5; 3; 2; 1; 0,5; 0,25 ч) до конечного напряжения U_f , В.

Наиболее часто используемые значения C_{Rt} находятся в интервале $t = 10$ –1 час, при $U_f = 1,8$ В рекомендуемые значения приведены в таблице Б.29.2, если иное не указано изготовителем или потребителем.

Ток контрольного разряда I_{Rt} должен поддерживаться в пределах ± 1 % от установленного значения на протяжении всего периода разряда. Допускаются отклонения в пределах ± 5 % от установленной величины I_{Rt} при ручном регулировании тока разряда.

Напряжение между выводами аккумуляторных батарей и контрольных элементов должно регистрироваться не реже чем через 25, 50 и 80 % времени разряда, определенного по формуле

$$t = \frac{C_{Rt}}{I_{Rt}}, \quad (\text{Б.28.3})$$

а затем через интервалы времени, позволяющие обеспечить своевременную фиксацию значения конечного напряжения U_f .

Рекомендуется измерения напряжения U_f производить ежечасно, а в конце разряда при быстром уменьшении напряжения, периодичность измерений на выделенных отстающих элементах сократить до 15 минут.

Напряжение отстающих элементов в конце разряда не должно отличаться более, чем на 1–1,5 % от среднего напряжения остальных элементов, а количество отстающих элементов не должно превышать 5 % от количества всех элементов аккумуляторных батарей.

Замеры плотности электролита допускается проводить каждые 2 часа, минимальное значение плотности приведено в таблице Б.28.2.

Разряд считается законченным, когда напряжение аккумуляторных батарей достигнет величины $p \cdot U_f$, где p – число элементов (аккумуляторов). Время разряда должно регистрироваться.

При диагностировании аккумуляторных батарей (К) разряд рекомендуется прекратить при напряжении наихудшего элемента не ниже 1,85 В. В этом случае аккумуляторная батарея считается выдержавшей испытание при фактической отдаче 80 % номинальной емкости. Выделенные в процессе разряда элементы с напряжением 1,85–1,87 В подлежат индивидуальному десульфатирующему дозаряду от отдельного источника тока.

Контрольная емкость, полученная в результате контрольного разряда аккумуляторных батарей при начальной средней температуре γ , должна вычисляться как произведение тока разряда (в амперах) на продолжительность разряда (в часах) и приводиться к стандартной температуре (20 °С) по формуле:

$$C_{\Phi} = \frac{I_{R(t)} \cdot t}{1 + \lambda(\gamma - 20)}, \quad (\text{Б.28.4})$$

где λ принимается равным 0,006, если иное не оговорено изготовителем.

Новый аккумулятор или аккумуляторные батареи должны обеспечивать при испытаниях (П) как минимум:

$C_{\Phi} = 0,95 C_{Rt}$ на первом цикле заряда-разряда;

$C_{\Phi} = C_{Rt}$ на пятом цикле или ранее, если иное не оговорено изготовителем.

Б.28.4 М. Испытания аккумуляторных батарей в режиме непрерывного подзаряда

Испытания рекомендуется проводить при температуре окружающей среды от 15 до 25 °С. Средняя температура аккумуляторных батарей должна быть по возможности близкой к температуре сравнения 20 °С.

Испытаниям подвергается каждый элемент (аккумулятор) аккумуляторной батареи, находящейся в режиме непрерывного подзаряда (буферного заряда) при напряжении U_{f10} , указанном изготовителем в диапазоне [(от 2,14 до $2,25 \pm 0,01$) · p] В для аккумуляторных батарей I–III групп и в диапазоне [(2,232,30) · p] В для аккумуляторных батарей IV–V групп, где p – число элементов (аккумуляторов). Напряжение подзаряда аккумуляторных батарей (U_{f10}) рассчитывается, исходя из данных таблицы Б.28.2 с учетом корректирующей поправки на температуру окружающей среды, если иное не оговорено изготовителем.

Напряжение U_{110} должно быть достаточным для поддержания батареи в состоянии, близком к состоянию полной заряженности, на протяжении всего срока службы аккумуляторных батарей.

Рекомендуемая точность стабилизации напряжения подзаряда $\pm 1\%$, предельно-допустимая $\pm 2\%$.

Каждые 3 месяца непрерывного подзаряда должны быть измерены и записаны в журнал следующие параметры каждого аккумулятора:

- напряжение между выводами аккумулятора;
- плотность электролита (кроме аккумуляторных батарей IV–V групп);
- положение уровня электролита между максимальной и минимальной отметками (кроме аккумуляторных батарей IV группы). После 6 месяцев непрерывного подзаряда потеря электролита не должна превышать 50 % объема между минимальной и максимальной отметками уровня;
- свободное пространство между нижним краем положительных пластин и выпавшим осадком (шламом) должно быть не менее 10 мм.

Аккумулятор должен рассматриваться как отказавший, если между двумя последовательными испытаниями диапазон изменения напряжения и (или) диапазон изменения плотности электролита больше значений, рекомендуемых таблицей Б.28.2, если иное не указано изготовителем. Отказавший аккумулятор, в котором после проведения уравнивающего заряда в соответствии с инструкцией изготовителя восстанавливаются нормативные значения напряжения, плотности и уровня электролита допускается к дальнейшей эксплуатации.

Аккумулятор должен быть окончательно снят с эксплуатации, если указанные изменения в плотности или напряжении вновь возникают после следующего периода испытаний (3 месяца).

Для аккумуляторных батарей IV–V групп при отклонении на элементах (аккумуляторах) напряжений от среднего напряжения подзаряда более, чем на +0,2 В, или –0,1 В, или t °С поверхности различных элементов (аккумуляторов) выше 5 °С, необходимо обратиться к изготовителю.

При падении плотности электролита на 0,003–0,005 г/см³ не менее чем у 30 % элементов аккумуляторных батарей для выравнивания степени заряженности и устранения сульфатации может применяться уравнивающий заряд (перезаряд) батареи до достижения паспортной плотности электролита со стабильными показателями у всех элементов в течение трех часов.

Ток уравнивающего заряда не должен превышать $0,05C_{10}$ даже в начальный период, а напряжение к концу заряда должно быть 2,55–2,7 В, если иное не оговорено изготовителем.

Рекомендуется проводить дозаряд отдельных элементов (аккумуляторов) аккумуляторной батареи в индивидуальном порядке током от специального источника путем его наложения на нормальный ток подзаряда всей батареи, если общее количество выявленных отстающих элементов менее 30 % от всех элементов аккумуляторных батарей.

Б.28.5 П, К, Т. Измерение сопротивления изоляции аккумуляторной батареи

Измерение проводится путем измерения напряжения на полюсах батареи и между каждым полюсом и «землей» при отключенном вводе со стороны ЩПТ. Сопротивление изоляции R_{AB} , кОм, вычисляется по формуле:

$$R_{AB} = R_{вн} \left(\frac{U}{U_1 + U_2} - 1 \right), \tag{Б.28.5}$$

где $R_{вн}$ – внутреннее сопротивление вольтметра, кОм;
 U – напряжение на полюсах аккумуляторной батареи, В;
 U_1, U_2 – соответственно напряжение между положительным полюсом и «землей» и отрицательным полюсом и «землей», В.

Если $\frac{U}{U_1 + U_2} < 1,1$, следует выбрать меньший предел измерения вольтметра (меньшее значения внутреннего сопротивления).

Если $\frac{U}{U_1 + U_2} > 20$, следует переключить вольтметр на большие пределы измерения (большее значение $R_{вн}$).

Сопротивление изоляции аккумуляторных батарей должно быть не менее указанного:

Номинальное напряжение	АБ, В	24	48	110	220
Сопротивление изоляции	АБ, кОм (П)	60	60	60	150
Сопротивление изоляции	АБ, кОм (К,Т)	15	25	50	100

Б.28.6 П, К, Т. Испытания аккумуляторных батарей при толчковых токах

Проверяется работоспособность полностью заряженных аккумуляторных батарей I–III групп по падению напряжения при импульсе тока разряда, превышающем силу тока одночасового разряда не более чем в 2,5 раза длительностью не более 5 с. При этом напряжение на аккумуляторной батарее не должно снижаться более, чем на 0,4 В. Результаты испытаний заносятся в формуляр и сравниваются с результатами предыдущих испытаний.

При невозможности создания требуемого импульса тока допускается проводить испытания при включении ближайшего к аккумуляторной батарее выключателя с наиболее мощным электромагнитом включения.

Б.28.7 П, К, Т. Химический анализ электролита

Б.28.7.1 Общие требования

Анализ электролита аккумуляторных батарей должен проводиться не реже:

АБ I группы – одного раза в год;

АБ II–III групп – одного раза в 3 года.

Б.28.7.2 Требования к электролиту для АБ, изготовленных по ГОСТ 26881-86 (группа I, II)

Серная кислота для приготовления электролита по ГОСТ 667-83 марки А, а дистиллированная вода по ГОСТ 6709.

Требования к серной кислоте и электролиту приведены в таблице Б.28.2.

Таблица Б.28.2 – Нормы на характеристики серной кислоты и электролита для аккумуляторных батарей, изготовленных по ГОСТ 26881

Показатель	Нормы для серной кислоты	Нормы для электролита	
		высшего сорта	разведенная свежая кислота для заливки в аккумуляторы
1. Внешний вид	Прозрачная	Прозрачная	
2. Интенсивность окраски (определяется колориметрическим способом), мл	0,6	0,6	1
3. Плотность при температуре 20°С, г/см ³	1,83–1,84	1,18 ± 0,005	1,2 – 1,21
4. Содержание железа, % не более	0,005	0,004	0,008
5. Содержание нелетучего остатка после прокаливания, %, не более	0,02	0,03	–
6. Содержание окислов азота, %, не более	0,00003	0,00005	–
7. Содержание мышьяка, %, не более	0,00005	0,00005	–
8. Содержание хлористых соединений, %, не более	0,0002	0,0003	–
9. Содержание марганца, %, не более	0,00005	0,00005	–
10. Содержание меди, %, не более	0,0005	0,0005	–
11. Содержание веществ, восстанавливающих марганцовокислый калий, мл 0,01 н. раствора KMnO ₄ , не более	4,5	–	–
12. Содержание суммы тяжелых металлов в пересчете на свинец, %, не более	0,01	–	–

Примечание. Для дистиллированной воды допускается наличие тех же примесей, что по ГОСТ 667 для аккумуляторной кислоты, но в 10 раз меньшей концентрации.

Б.28.7.3 Требования к электролиту для аккумуляторных батарей западноевропейских производителей – группа III (OPzS, GroE, OGi, OCSM)

Рекомендуемые требования к чистоте электролита для заполнения элементов и дистиллированной воде, используемой для доливки, изложены в [20] и [21].

Б.28.8 Очищенная вода для аккумуляторов*

Б.28.8.1 Физические требования

Вода должна быть прозрачной, не иметь запаха и маслянистых пятен, допустимый водородный показатель pH составляет 5–7, электропроводность не должна превышать 30 мС/см.

Б.28.8.2 Химические требования

Содержание примесей в очищенной воде не должно превышать значений, указанных в таблице Б.28.3.

Б.28.8.3 Хранение очищенной воды

Металлические емкости для хранения очищенной воды не должны быть использованы, так как из металла возможно высвобождение ионов.

Хранить воду необходимо в сосудах из стекла, эбонита, полиэтилена, полипропилена, поливинилхлорида или других пластмасс. Используемые шланги должны быть изготовлены из ПВХ, резины или полиэтилена.

Рекомендуется хранить очищенную воду в воздухонепроницаемых сосудах, так как из воздуха абсорбируется двуокись углерода, что повышает проводимость воды.

* Рекомендации изложены в [21]

Таблица Б.28.3 – Содержание примесей в очищенной воде

Загрязнения	мг/л, макс
1. Накипь (невыпариваемый остаток)	10
2. Окисляемые органические соединения (рассчитано как расход KMnO_4)	20
3. Металлы сероводородной группы (Pb, Sb, As, Sn, Bi, Cu, Cd): отдельно по каждому все вместе	1 2
4. Металлы аммониево-сульфидной группы: отдельно по каждому все вместе	1 2
5. Галогены (рассчитано как хлориды)	1
6. Соединения азота в форме аммиака	50
7. Соединения азота в иной форме (рассчитано как нитраты)	10

Б.28.9 Электролит для аккумуляторов*

Б.28.9.1 Физические требования

Значение плотности заливаемого электролита должно соответствовать типу используемого аккумулятора.

Б.28.9.2 Химические требования

Содержание примесей в разбавленной серной кислоте для заливки или эксплуатации свинцово-кислотных аккумуляторов плотностью от 1,20 до 1,28 кг/л не должно превышать значений, указанных в таблице Б.28.4.

Не допускается использовать электролит без проведения его химического анализа на соответствие нормам, указанным в документации производителя, с обязательным протоколированием результатов анализа и извещением изготовителя (поставщика). Исключение составляет лишь тот случай, когда электролит входил в комплект поставки аккумуляторной батареи. В противном случае, изготовитель не несет гарантийных обязательств.

Б.28.10 Нейтрализация пролитого электролита

Пролитый электролит необходимо нейтрализовать. В таблице Б.28.5 приведены количества реагентов для нейтрализации 1 л электролита.

* Рекомендации изложены в [20]

Таблица Б.28.4

Содержание примесей в разбавленной серной кислоте для залива или эксплуатации свинцово-кислотных аккумуляторов загрязнения	мг/л, макс*
1. Металлы платиновой группы	0,05
2. Медь	0,5
3. Металлы сероводородной группы, кроме свинца (Sb, As, Sn, Bi, Cu, Cb):	
отдельно по каждому	1
все вместе	2
4. Марганец, хром, титан отдельно по каждому	0,2
5. Железо	30
6. Другие металлы аммониево-сульфидной группы, например Co, Ni (кроме Al и Zn):	
отдельно по каждому	1
все вместе	2
7. Галогены	5
8. Азот в виде ионов аммония	50
9. Азот в других формах (например, азотная кислота)	10
10. Летучие органические кислоты (рассчитано как уксусная кислота)	20
11. Окисляемые органические соединения (рассчитано как расход $KMnO_4$)	30
12. Остаток после выпаривания, удаления дымящихся фракций и отжига	250

* Для заливаемого электролита.

Таблица Б.28.5 – Количества реагентов для нейтрализации 1 л электролита

Плотность электролита	Количество используемого реагента			
	CaO, кг	Na ₂ CO ₃ , кг	NaOH, 20%-ный р-р, л	NaOH, 45%-ный р-р, л
1,22	0,21	0,40	1,50	0,66
1,24	0,23	0,44	1,65	0,73
1,26	0,25	0,48	1,80	0,80

Б.29 Заземляющие устройства

Б.29.1 Проверка выполнения элементов заземляющего устройства

Проверка конструктивного выполнения заземляющего устройства проводится после монтажа до засыпки грунта и присоединения естественных заземлителей и заземляемых элементов (оборудования, конструкций, сооружений).

Проверка заземляющих устройств на ВЛ проводится у всех опор с заземлителями.

Сечения и проводимости элементов заземляющего устройства должны соответствовать ТКП 339.

Б.29.2 П, К, М. Проверка соединений заземлителей с заземляемыми элементами

При проверке наличия цепи между заземлителями и заземляемыми элементами сопротивление заземляющих и нулевых защитных проводников не нормируется, однако не должно быть обрывов и неудовлетворительных контактов. В необходимых случаях проводится измерение переходных сопротивлений контактных соединений (при исправном состоянии сопротивление разъемного контактного соединения не должно превышать 0,05 Ом).

Проверка состояния выполненных открыто соединений заземляющего устройства, дополнительной системы уравнивания потенциалов, присоединений естественных заземлителей, а также сварных контактных соединений проводится осмотром и простукиванием сварных соединений молотком для выявления дефектов.

Проверка проводится не реже одного раза в шесть лет, а также после каждой перестановки оборудования.

Б.29.3 М. Проверка коррозионного состояния

На ОРУ электростанций и подстанций проверка коррозионного состояния элементов заземляющего устройства, находящихся в земле, проводится вблизи нейтралей силовых трансформаторов, мест заземления короткозамыкателей, разрядников и ограничителей перенапряжений, а также выборочно у стоек конструкций и в местах, где заземлители наиболее подвержены коррозии.

В закрытых распределительных устройствах осмотр элементов заземлителей со вскрытием грунта проводится с периодичностью 1 раз в 12 лет.

На ВЛ выборочная проверка со вскрытием грунта проводится не менее, чем у 2 % опор от общего числа опор с заземлителями. Указанную проверку следует производить на ВЛ в населенной местности, на участках с наиболее агрессивными, оползневыми, выдуваемыми и плохо проводящими грунтами.

Элемент заземлителя должен быть заменен, если разрушено более 50 % его сечения.

Проверка коррозионного состояния проводится не реже одного раза в 12 лет.

Б.29.4 П, К, М. Измерения сопротивления заземляющих устройств

Наибольшие допустимые значения сопротивления заземляющих устройств электростанций, подстанций и ВЛ приведены в таблице Б.29.1.

На электростанциях и подстанциях измерения проводятся после присоединения естественных заземлителей.

На воздушных линиях электропередачи измерения проводятся:

а) при напряжении выше 1000 В:

– на опорах с разрядниками, разъединителями и другим электрооборудованием – после монтажа, ремонтов, а также в эксплуатации не реже одного раза в 12 лет;

– выборочно у 2 % опор от общего числа опор с заземлителями в населенной местности, на участках ВЛ с наиболее агрессивными или плохо проводящими грунтами – после монтажа, ремонтов, а также в эксплуатации не реже одного раза в 12 лет;

– на тросовых опорах ВЛ 110 кВ и выше – при обнаружении на них следов перекрытий или разрушений изоляторов электрической дугой;

б) при напряжении до 1000 В:

– на опорах с заземлителями грозозащиты и с повторными заземлениями нулевого провода – после монтажа, ремонтов, а также в эксплуатации не реже одного раза в 6 лет;

– выборочно у 2 % опор от общего количества опор с заземлителями в населенной местности, на участках ВЛ с наиболее агрессивными или плохо проводящими грунтами – после монтажа, ремонтов, а также в эксплуатации не реже одного раза в 12 лет.

Таблица Б.29.1 – Наибольшие допустимые сопротивления заземляющих устройств

Вид электроустановки	Характеристика заземляемого объекта	Характеристика заземляющего устройства	Сопротивление, Ом
1. Электроустановки на-пряжением выше 1000 В, кроме ВЛ*	Электроустановка сети с эффективно заземленной нейтралью	Искусственный заземлитель с соединенными естественными заземлителями	0,5
	Электроустановка сети с изолированной нейтралью при использовании заземляющего устройства только для установки выше 1000 В	Искусственный заземлитель вместе с соединенными естественными заземлителями	250/1**, но не более 10
	Электроустановка сети с изолированной нейтралью при использовании заземляющего устройства для электроустановки до 1000 В	Искусственный заземлитель с соединенными естественными заземлителями	125/1**, при этом должны быть выполнены требования к заземлению установки до 1000 В
2. Электроустановки напряжением до 1000 В с глухозаземленной нейтралью, кроме ВЛ***	Подстанция с высшим напряжением 20–35 кВ при установке молниезащита на трансформаторном портале	Заземлитель подстанции	4, без учета заземлителей, расположенных вне контура заземления ОРУ
	Отдельно стоящий молниезащитный портал	Обособленный заземлитель	80
	Электроустановка с глухозаземленной нейтралью генераторов или трансформаторов или выводами источников однофазного тока	Искусственный заземлитель с подключенными естественными заземлителями и учетом использования заземлителей повторных заземлений нулевого провода ВЛ до 1000 В при количестве отходящих линий не менее двух при напряжении источника, В:	

Продолжение таблицы Б.29.1

Вид электро-установки	Характеристика заземляемого объекта	Характеристика заземляющего устройства		Сопротивление, Ом
		трехфазный	однофазный	
		660	380	2
		380	220	4
		220	127	8
		Искусственный заземлитель, расположенный в непосредственной близости от нейтрали генератора или трансформатора или вывода источника однофазного тока при напряжении источника, В:		
		трехфазный	однофазный	
		660	380	15
		380	220	30
3. ВЛ напряжением выше 1000 В****	Опоры, имеющие грозозащитный трос или другие устройства грозозащиты, железобетонные и металлические опоры ВЛ 35 кВ и такие же опоры ВЛ 3–20 кВ в населенной местности, на подходах к трансформаторным подстанциям с высшим напряжением 3–20 кВ, а также заземлители электрооборудования, установленного на опорах ВЛ 110 кВ и выше	220	127	60
		Заземлитель опоры при удельном эквивалентном сопротивлении р, Ом.м:		
		до 100		10****
		более 100 до 500		15****
		более 500 до 1000		20****
		более 1000 до 5000		30****
		более 5000		6–10 ⁻³ р****

Продолжение таблицы Б.29.1

Вид электроустановки	Характеристика заземляемого объекта	Характеристика заземляющего устройства	Сопротивление, Ом
	Электрооборудование, установленное на опорах ВЛ 3–35 кВ	Заземлитель опоры	250/1**, но не более 10
	Железобетонные и металлические опоры ВЛ 3–20 кВ в ненаселенной местности	Заземлитель опоры при удельном сопротивлении грунта ρ, Ом/м: до 100 более 100	30**** 0,3ρ*****
	Трубчатые разрядники и защитные промежутки ВЛ 3–220 кВ	Заземлитель разрядника, ОПН или защитного промежутка при удельном сопротивлении грунта ρ, Ом·м: не выше 1000 более 1000	10 15
	Разрядники и ОПН на подходах ВЛ к подстанциям с вращающимися машинами	Заземлитель разрядника, ОПН	5
4. ВЛ напряжением до 1000 В***	Опора ВЛ с устройством грозозащиты Опоры с повторными заземлителями нулевого рабочего провода	Заземлитель опоры для грозозащиты	30
		Общее сопротивление заземления всех повторных заземлений при нарядении источника, В:	
		трехфазный	5
		однофазный	10
		660	380
		380	220
		220	127
			20

Окончание таблицы Б.29.1

Вид электроустановки	Характеристика заземляемого объекта	Характеристика заземляющего устройства	Сопротивление, Ом	
	Опоры с повторными заземлителями нулевого провода	Заземлитель каждого из повторных заземлений при напряжении источника, В:		
		трехфазный	однофазный	
		660	380	15
		380	220	30
		220	127	

* Для электроустановок напряжением выше 1000 В и до 1000 В с изолированной нейтралью при удельном сопротивлении грунта ρ более 500 Ом·м допускается увеличение сопротивления в 0,002, ρ раз, но не более десятикратного.

** I — расчетный ток замыкания на землю, А.

В качестве расчетного тока принимается:

- в сетях с компенсацией емкостного тока — ток замыкания на землю;
- в сетях с компенсацией емкостного тока;
- для заземляющих устройств, к которым присоединены дугогасящие реакторы — ток, равный 125 % номинального тока этих реакторов;
- для заземляющих устройств, к которым не присоединены дугогасящие реакторы — ток замыкания на землю, проходящий в сети при отключении наиболее мощного из дугогасящих реакторов или наиболее разветвленного участка сети.

*** Для установок и ВЛ напряжением до 1000 В с глухозаземленной нейтралью при удельном сопротивлении грунта ρ более 100 Ом·м допускается увеличение указанных выше норм в 0,01 ρ раз, но не более десятикратного.

**** Сопротивление заземлителей опор ВЛ на подходах к подстанциям должно соответствовать требованиям ТКП 339.

***** Для опор высотой более 40 м на участках ВЛ, защищенных тросами, сопротивление заземлителей должно быть в 2 раза меньше приведенных в таблице.

Для заземляющих устройств в зависимости от их назначения устанавливается расчетный сезон:

– для рабочих и защитных заземляющих устройств расчетным является период с декабря по февраль. При проведении измерений не в расчетный период применяются поправочные коэффициенты к значению измеренного сопротивления заземляющих устройств, приведенные в таблице Б.29.3;

– для заземляющих устройств молниезащиты расчетным является период с марта по ноябрь.

Таблица Б.29.3 – Поправочные коэффициенты к значению измеренного сопротивления заземляющих устройств электроустановок напряжением 0,38–10 кВ

Длина вертикального электрода и горизонтального заземлителя в базовом элементе заземляющего устройства, м	Количество базовых элементов заземляющего устройства в конструкции заземляющего устройства, шт.							
	1	2	3	4	5	6–10	11–32	33–64
при измерении сопротивления рабочих и защитных заземляющих устройств электроустановок напряжением 0,38–10 кВ в период с марта по ноябрь								
2,5	1,6	1,55	1,5	1,45	1,4	1,35	1,3	1,3
5,0	1,4	1,35	1,3	1,25	1,2	1,2	1,2	–

Б.29.5 П, К, М. Измерение напряжения прикосновения

Измерение напряжения прикосновения в электроустановках, выполненных по нормам на напряжение прикосновения, проводится после монтажа, переустройства и капитального ремонта заземляющего устройства, но не реже одного раза в 6 лет. Измерение производится при присоединенных естественных заземлителях и тросах ВЛ.

Сопротивления опор ВЛ 3–35 кВ, на которых установлены трансформаторы, разъединители должно выбираться с учетом требований таблицы Б.29.1.

Напряжение прикосновения измеряется на рабочих местах, а также в контрольных точках, в которых эти значения определены расчетом при проектировании.

Под длительностью воздействия напряжения понимается суммарное время действия релейной щиты и собственного времени отключения выключателя. За продолжительность воздействия принимается

ся для рабочих мест время отключения ОКЗ резервными защитами, а для остальной территории – основными защитами.

Допустимые значения напряжения прикосновения приведены в таблице Б.29.2

Таблица Б.29.2

Длительность воздействия напряжения, с	0,01	0,1	0,2	0,3	0,4	0,5	0,6	0,7	0,8	0,9	1,0	Выше 1,0
Напряжение прикосновения, для электроустановок 110–330 кВ		500	400			200		130		100		65
Напряжение прикосновения для электроустановок 1–35 кВ с изолированной нейтралью и до 1 кВ с любой нейтралью	550	340	160	135	120	105	95	85	75	70	60	20

Б.29.6 П, К, М. Проверка выноса потенциала

Проверка (расчетная) напряжения на заземляющем устройстве РУ и подстанций при стекании с него тока замыкания на землю проводится после монтажа, переустройства, но не реже одного раза в 12 лет для электроустановок напряжением выше 1000 В в сети с эффективно заземленной нейтралью, а также при увеличении тока ОКЗ.

Напряжение на заземляющем устройстве:

- не ограничивается для электроустановок, с которых исключен вынос потенциалов за пределы зданий и внешних ограждений электроустановки;
- не более 10 кВ, если предусмотрены меры по защите изоляции отходящих кабелей связи и телемеханики и по предотвращению выноса потенциалов;
- не более 5 кВ во всех остальных случаях.

Б.29.7 П, К, М. Проверка пробивных предохранителей в установках напряжением до 1000 В

Проверка исправности проводится при ремонтах оборудования, но не реже одного раза в 6 лет. Пробивные предохранители должны быть исправны и соответствовать номинальному напряжению электроустановки.

**Б.29.8 П, К, Т, М. Проверка цепи «фаза-нуль»
в электроустановках до 1000 В с глухим заземлением
нейтрали (в системах TN-C, TN-S, TN-C-S)**

Проверка цепи «фаза-нуль» выполняется для всех электроприемников.

Для электроустановок во взрывоопасных зонах проверка выполняется в соответствии с 6.4.13 настоящего ТКП и ТКП 339.

Для электроустановок невзрывоопасных зон испытание цепи «фаза-нуль» должно производиться при приемке линий в эксплуатацию и после подключения новых потребителей, но не реже одного раза в шесть лет. При проведении проверки необходимо руководствоваться следующими требованиями:

а) для электроустановок, введенных в эксплуатацию до 1 декабря 2011 года и выполненных в соответствии с [5] ток однофазного короткого замыкания должен превышать не менее чем:

в три раза номинальный ток плавкого элемента ближайшего предохранителя;

в три раза номинальный ток нерегулируемого расцепителя или уставку тока регулируемого расцепителя автоматического выключателя, имеющего обратно зависимую от тока характеристику.

При защите сетей автоматическими выключателями, имеющими только электромагнитный расцепитель (отсечку), проводимость указанных проводников должна обеспечивать ток не ниже уставки тока мгновенного срабатывания, умноженной на коэффициент, учитывающий разброс (по заводским данным), и на коэффициент запаса 1,1. При отсутствии заводских данных для автоматических выключателей с номинальным током до 100 А кратность тока КЗ относительно уставки следует принимать не менее 1,4, а для автоматических выключателей с номинальным током более 100 А – не менее 1,25;

б) для электроустановок, введенных в эксплуатацию после 1 декабря 2011 года и выполненных в соответствии с ТКП 339 ток однофазного короткого замыкания должен обеспечивать срабатывание защиты в соответствии с ГОСТ 30331.3. Проверка времени срабатывания устройств защиты выполняется методом непосредственных измерений на специальных прогрузочных установках (стендах) или с использованием времятоковых характеристик, приведенных в документах изготовителя аппаратов защиты.

Б.30 Силовые кабельные линии***Б.30.1 П, К, М. Измерение сопротивления изоляции**

Измерение проводится мегаомметром на напряжение 2500 В. У силовых кабелей на напряжение 1000 В и ниже значение сопротивления изоляции должно быть не ниже 0,5 МОм. У силовых кабелей на напряжение выше 1000 В сопротивление изоляции не нормируется.

Б.30.2 П, К, М. Испытание изоляции кабелей повышенным выпрямленным напряжением**Б.30.2.1 Испытательные напряжения, длительность испытаний, токи утечки и их асимметрия**

Испытательное напряжение принимается в соответствии с таблицей Б.30.1.

Для кабелей на напряжение до 35 кВ с бумажной и пластмассовой изоляцией длительность приложения полного испытательного напряжения при приемосдаточных испытаниях составляет 10 мин, а в процессе эксплуатации – 5 мин.

Для кабелей с резиновой изоляцией на напряжение 3–10 кВ длительность приложения полного испытательного напряжения 5 мин. Кабели с резиновой изоляцией на напряжение до 1000 В испытаниям повышенным напряжением не подвергаются.

Для кабелей на напряжение 110 кВ длительность приложения полного испытательного напряжения при приемосдаточных испытаниях и в эксплуатации составляет 15 мин.

При проведении испытаний кабелей 2–35 кВ необходимо обращать внимание на характер изменения токов утечки и асимметрии их по фазам. Абсолютное значение тока утечки и коэффициента асимметрии не являются браковочными показателями, но должны учитываться при оценке состояния изоляции, увеличении времени испытаний, сокращении периодичности.

Кабели с удовлетворительной изоляцией имеют стабильные значения тока утечки. Отношение $I_{10,5 \text{ мин}}/I_{1 \text{ мин}}$ должно быть не больше 1.

Коэффициент асимметрии $I_{\text{max}}/I_{\text{min}}$ – 2–3.

* Измерение температуры кабелей, контроль состояния антикоррозионного покрытия трубопроводов кабелей высокого давления, испытание подпитывающих агрегатов и устройств автоматического.

Таблица Б.30.1 – Испытательное выпрямленное напряжение, кВ, для силовых кабелей

Категория испытания	Кабели с бумажной изоляцией на напряжение							
	до 1	2	3	6	10	20	35	110
П	6	12	18	40	60	100	175	285
К	2,5	10–17	15–25	36	50	100	145	236
М	–	10–17	15–25	36	50	100	145	236

Категория испытаний	Кабели с пластмассовой изоляцией (вулканизированный полиэтилен) на напряжение, кВ					
	0,66*	1*	3	6	10	110
П	3,5	5,0	15	36	60	285
К	–	2,5	7,5	25	42	200
М	–	–	7,5	25	42	200

Категория испытаний	Кабели с резиновой изоляцией на напряжение, кВ		
	3	6	10
П	6	12	20
К	6	12	20
М	6**	12**	20**

* Испытание выпрямленным напряжением одножильных кабелей с пластмассовой изоляцией без брони (экранов), проложенных на воздухе, не производится.

** После ремонтов, не связанных с ремонтом кабеля, изоляция проверяется мегаомметром на напряжение 2500 В, а испытание повышенным выпрямленным напряжением не производится.

Б.30.2.2 П.К.М. Испытание кабелей с изоляцией из сшитого полиэтилена

Испытание кабелей повышенным напряжением производится переменным напряжением частотой 0,1 Гц в течение 15 мин. Испытательные напряжения приведены в таблице Б.30.2.

Таблица Б.30.2 – Испытательное напряжение, кВ

Напряжение кабеля	Испытательное напряжение
6	18
10	30
20	60
35	105

При отсутствии установок переменного тока частотой 0,1 Гц допускается испытание постоянным током напряжением $4U_0$ (рабочее напряжение на изоляции кабеля) в течение 15 мин. или переменным номинальным напряжением U_0 в течение 24 часов, приложенным между жилой и металлическим экраном. Оболочка кабеля испытывается постоянным напряжением 10 кВ, приложенным между металлическим экраном и заземлителем в течение 10 мин.

Б.30.2.3 Периодичность испытаний в процессе эксплуатации

Кабели на напряжение 2–35 кВ:

а) 1 раз в год – для кабельных линий в течение первых 4 лет после ввода в эксплуатацию, а в дальнейшем:

– 1 раз в 2 года – для кабельных линий, у которых в течение первых 5 лет не наблюдалось аварийных пробоев и пробоев при профилактических испытаниях, и 1 раз в год для кабельных линий, на трассах которых производились строительные и ремонтные работы и на которых систематически происходят аварийные пробои изоляции;

– 1 раз в 4 года – для кабельных линий на закрытых территориях (подстанции, заводы и др.);

– во время капитальных ремонтов оборудования для кабельных линий, присоединенных к агрегатам, и кабельных перемычек 6–10 кВ между сборными шинами и трансформаторами в ТП и РП;

б) допускается не проводить испытание кабельных линий, подлежащих выводу из работы в год их замены.

Кабели на напряжение 110 кВ:

– через 3 года после ввода в эксплуатацию и в последующем 1 раз в 5 лет.

Кабели на напряжение 3–10 кВ с резиновой изоляцией:

а) в стационарных установках – 1 раз в год;

б) в сезонных установках – перед наступлением сезона;

в) после капитального ремонта агрегата, к которому присоединен кабель.

Б.30.3 П, К. Определение целостности жил кабелей и фазировка кабельных линий

Осуществляется в эксплуатации после окончания монтажа, перемонтажа муфт или отсоединения жил кабеля.

Б.30.4 П. Определение сопротивления жил кабеля

Проводится для линий на напряжение 20 кВ и выше.

Сопротивление жил кабелей постоянному току, приведенное к удельному значению (на 1 мм² сечения, 1 м длины, при температуре 20 °С), должно быть не более 0,017 93 Ом для медной и 0,0294 Ом для алюминиевой жил. Измеренное сопротивление (приведенное к удельному значению) может отличаться от указанных значений не более чем на 5 %.

Б.30.5 П. Определение электрической рабочей емкости кабелей

Определение проводится для линий на напряжение 20 кВ и выше. Измеренная емкость, приведенная к удельному значению (на 1 м длины), должна отличаться от значений при заводских испытаниях не более чем на 5 %.

Б.30.6 М. Контроль степени осушения вертикальных участков

Контроль проводится для кабелей с пропитанной вязким составом бумажной изоляцией на напряжение 20–35 кВ путем измерения и сопоставления нагрева металлических оболочек в разных точках вертикального участка линии. Разность в нагреве отдельных точек при токах, близких к номинальным, не должна быть более 2–3 °С.

Б.30.7 П, К, М. Измерение токораспределения по одножильным кабелям

Неравномерность распределения токов по токопроводящим жилам и оболочкам (экранам) кабелей не должна быть более 10 %.

Б.30.8 П, М. Проверка антикоррозионных защит

При приеме линий в эксплуатацию и в процессе эксплуатации проверяется работа антикоррозионных защит для:

- кабелей с металлической оболочкой, проложенных в грунтах со средней и низкой коррозионной активностью (удельное сопротивление грунта выше 20 Ом/м), при среднесуточной плотности тока утечки в землю выше 0,15 мА/дм²;
- кабелей с металлической оболочкой, проложенных в грунтах с высокой коррозионной активностью (удельное сопротивление грунта менее 20 Ом/м), при любой среднесуточной плотности тока в землю;
- кабелей с незащищенной оболочкой и разрушенными броней и защитными покровами;
- стального трубопровода кабелей высокого давления независимо от агрессивности грунта и видов изоляционных покрытий.

При проверке измеряются потенциалы и токи в оболочках кабелей и параметры электрозащиты (ток и напряжение катодной станции, ток дренажа) в соответствии с Руководящими указаниями по электрохимической защите подземных энергетических сооружений от коррозии.

Оценку коррозионной активности грунтов и естественных вод следует производить в соответствии с требованиями ГОСТ 9.602 89.

Сроки проведения измерений блуждающих токов в земле (М) определяются техническим руководителем организации, но не реже одного раза в 3 года.

Б.30.9 П, К, М. Определение характеристик масла и изоляционной жидкости

Определение проводится для всех элементов маслonaполненных кабельных линий на напряжение 110 кВ и для концевых муфт (вводов в трансформаторы и КРУЭ) кабелей с пластмассовой изоляцией на напряжение 110 кВ.

Пробы масел марок С-220, 5-РА, МН-3 и МН-4 и изоляционной жидкости марки ПМС должны удовлетворять требованиям норм таблиц Б.30.3 и Б.30.4.

Таблица Б.30.3 – Нормы на показатели качества масел марок С-220, МН-3 и МН-4 и изоляционной жидкости марки ПМС

Показатель качества масла	Для вновь вводимой линии			В эксплуатации		
	С-220, 5РА	МН-3, МН-4	ПМС	С-220, 5РА	МН-3, МН-4	ПМС
Пробивное напряжение в стандартном сосуде, кВ, не менее	45	45	35	42,5	42,5	35
Степень дегазации (растворенный газ), %, не более	0,5	1,0	–	0,5	1,0	–

Таблица Б.30.4 – Тангенс угла диэлектрических потерь масла и изоляционной жидкости (при 100 °С), %, не более, для кабелей на напряжение, кВ

Срок работы кабельных линий	110
При вводе в работу	0,5/0,8*
В эксплуатации в течение:	
первых 10 лет	3,0
более 10 до 20 лет	5,0
свыше 20 лет	5,0

* В числителе указано значение для масел марок С-220 и 5-РА, в знаменателе – для МН-3, МН-4 и ПМС.

Испытание проб масла и изоляционной жидкости проводят при вводе в эксплуатацию, через 1 год, затем через 3 года и в последующем 1 раз в 6 лет. Если значения электрической прочности и степени дегазации масла МН-4 соответствуют нормам, а значения $\text{tg}\delta$, измеренные по методике ГОСТ 6581-75, превышают указанные в таблице Б.30.3, пробу масла дополнительно выдерживают при температуре 100 °С в течение 2 ч, периодически измеряя $\text{tg}\delta$. При уменьшении значения $\text{tg}\delta$ проба масла выдерживается при температуре 100 °С до получения установившегося значения, которое принимается за контрольное значение.

Б.30.10 П, К. Проверка заземляющего устройства

Проверка заземляющего устройства проводится в соответствии с разделом Б.30.

На линиях всех напряжений измеряется сопротивление заземления концевых муфт и заделок, а на линиях на напряжение 110 кВ – также металлических конструкций кабельных колодцев и подпиточных пунктов. В эксплуатации сопротивление заземления измеряется при капитальном ремонте заземляющих устройств, а целостность металлической связи между заземлителями кабельных линий на напряжение 110 кВ и контуром подстанции – 1 раз в 3 года.

Б.30.11 П, К, М. Испытание пластмассовой оболочки (шланга) кабелей на напряжение 110 кВ повышенным выпрямленным напряжением

При испытаниях выпрямленное напряжение 10 кВ прикладывается между металлической оболочкой (экраном) и землей в течение 1 мин. Испытания проводятся перед вводом в эксплуатацию, через 1 год после ввода в эксплуатацию и затем через каждые 3 года.

Б.30.12 П. Испытание напряжением переменного тока частотой 50 Гц

Такое испытание допускается для кабельных линий на напряжении 110–220 кВ взамен испытания выпрямленным напряжением. Испытание проводится напряжением $(1,0–1,73) U_{\text{ном}}$.

Допускается проводить испытания путем включения кабельной линии на номинальное напряжение $U_{\text{ном}}$ при отсутствии испытательной установки необходимой мощности. Длительность испытания – по согласованию потребителя с изготовителем.

Б.30.13 М. Испытание на содержание отдельных растворенных газов

Испытание проводится для маслонаполненных кабельных линий на напряжение 110 кВ при превышении нормы на общее содержание растворенных или нерастворенных газов по Б.26.3 и Б.26.4.

Для этой цели применяется метод хроматографического анализа по газам H_2 , CO и CO_2 . Если наблюдается устойчивая тенденция роста содержания газа, то линия отключается, и дальнейший режим ее работы определяется по согласованию потребителя с изготовителем.

Б.31 ВЛ

Б.31.1 П, М. Измерения на трассе воздушных линий, проходящих в зонах древесно-кустарниковой растительности (насаждений)

Проводится измерение ширины просеки, высоты деревьев и кустарников под проводами, расстояний от элементов воздушных линий (ВЛ) до стволов деревьев и их кроны.

Расстояния и ширина просек должны соответствовать ТКП 339 и рекомендациям [22].

На ВЛ с неизолированными проводами измерение ширины просеки проводится не реже одного раза в 3 года, измерение высоты деревьев и кустарников под проводами – по мере необходимости.

Б.31.2 Контроль расположения фундаментов опор, заделки оснований опор в грунте, состояния фундаментов

Б.31.2.1 П. Контроль расположения элементов опор

Проводятся измерение (выборочно) заглубления железобетонных опор в грунте, определение расположения фундаментов металлических опор и железобетонных опор на оттяжках, а также заложения ригелей и расположения анкеров оттяжек.

Измеренные значения на ВЛ 35–330 кВ не должны превышать допусков, приведенных в таблице Б.31.1 и в проектах конкретных ВЛ. Измерения выполняются на 2–3 % общего количества установленных опор.

Заглубление в грунт железобетонных опор ВЛ 0,38–20 кВ должно соответствовать проекту ВЛ, но быть не менее 1,5 м для ВЛ 0,38 кВ и 1,7 м для ВЛ 6–20 кВ. Измерение производится на всех сложных опорах и на 20 % промежуточных опор.

Таблица Б.31.1 – Допуски на расположение сборных фундаментов и свай опор на ВЛ напряжением 35–330 кВ, мм

Наименование	Свободностоящие опоры	Опоры с оттяжками
Расстояние между осями подножников в плане	±20	±50
Разность вертикальных отметок верха подножников*	20	20
Смещение центра подножника в плане	–	50

* Количество прокладок для компенсации разности отметок должно быть не более четырех, общей толщиной не более 40мм; площадь и конфигурация прокладок должны соответствовать конструкции опорных частей опоры.

Б.31.2.2 П, М. Контроль состояния фундаментов

Измеряются размеры сколов и трещин фундаментов и отклонения размещения анкерных болтов, а также их размеров.

Рекомендуемые допустимые значения указанных параметров приведены в [23].

Уменьшение диаметра анкерных болтов, зазоры между пятой опоры и фундаментом не допускаются. Периодичность измерений – 1 раз в 6 лет.

Б.31.3 П, К, М. Контроль положения опор

Измеряется смещение опор вдоль и перпендикулярно оси ВЛ, положение траверс на опоре.

Допустимые значения смещения опор и отклонения траверс приведены в таблице Б.31.2.

Таблица Б.31.2 – Допустимые отклонения положения опор и их элементов на ВЛ 35–330 кВ

Наименование	Предельные значения для опор		
	железобетонных	металлических	деревянных
1. Отношение отклонения от вертикальной оси вдоль и поперек ВЛ верхнего конца стойки опоры к ее высоте	1:100 – для порталных опор	1:200	1:100
	1:150 – для одностоечных опор		

Окончание таблицы Б.31.2

Наименование	Предельные значения для опор		
	железобетонных	металлических	деревянных
2. Смещение опоры перпендикулярно оси ВЛ (выход из створа):			
для одностоечных опор при длине пролета, м:			
до 200	100 мм	100 мм	100 мм
более 200	200 мм	–	200 мм
от 200 до 300	–	200 мм	–
более 300	–	300 мм	–
для порталных металлических опор на оттяжках при длине пролета, м:			
до 250	–	200 мм	–
более 250	–	300 мм	–
для порталных железобетонных опор	200 мм	–	–
3. Отклонение конца траверсы от горизонтальной оси (длина траверсы L)	1:1002 L – для одностоечных опор	–	1:50L
4. Отклонение конца траверсы промежуточной опоры вдоль ВЛ; для угловой опоры – относительно биссектрисы угла поворота ВЛ (длина траверсы L)	1:100 L – для одностоечных опор	100 мм	1:50L
5. Отклонение от проектного расстояния между стойками порталной опоры: отклонение оси траверсы порталной опоры с оттяжками от горизонтальной оси (длина траверсы L):	100 мм	–	–
до 15 м	1:150L	1:150L	–
более 15 м	1:250L	1:250L	–

Б.31.4 Контроль состояния опор

Б.31.4.1 П, М. Измерение прогибов металлоконструкций опор

Измеряются прогибы металлических опор и металлических элементов железобетонных опор. Предельные значения допусков для стрелы прогиба (кривизны) элементов металлических опор

и металлических деталей железобетонных опор ВЛ напряжением 35–750 кВ приведены ниже:

Траверса опор	1:300 длины траверсы
Стойка или подкос металлической опоры	1:750 длины стойки (подкоса), но не более 20 мм
Поясные уголки металлических опор в пределах панели и элементов решетки в любой плоскости	1:750 длины элемента

Периодичность измерений – не реже одного раза в 6 лет и после воздействия на ВЛ механических нагрузок, превышающих расчетные значения.

Б.31.4.2 П, М. Контроль оттяжек опор

Измеряется тяжение в тросовых оттяжках опор. Измеренное значение тяжения при скорости ветра не более 8 м/с и отклонении положения опор в пределах, приведенных в таблице Б.31.2, не должно отличаться от предусмотренного проектом более чем на 20 %.

Контролируется целостность оттяжек. Уменьшение площади сечения троса оттяжки не должно превышать 10 %.

Измерения производятся в соответствии с рекомендациями [23].

Б.31.4.3 М. Контроль коррозионного износа металлических элементов опор

Контролю подлежат металлические опоры и траверсы, металлические элементы железобетонных и деревянных опор, металлические подножки, анкеры и тросы.

Измеряется на ВЛ в зонах V–VII-й степени загрязненности атмосферы поперечное сечение металлических элементов опор, уменьшившееся в результате коррозии.

При сплошной или язвенной коррозии металлоконструкций допустимое отношение фактического сечения металлического элемента (детали) к предусмотренному проектом не должно быть менее:

- 0,9 – для несущих элементов,
- 0,8 – для ненесущих элементов,
- 0,7 – для косынок.

Не допускаются сквозное коррозионное поражение, щелевая коррозия с появлением трещин и разрушением сварных швов, трещины в сварных швах и околшовной зоне, трещины в металле.

Периодичность измерений – не реже одного раза в 6 лет.

Б.31.4.4 П, М. Измерение дефектов железобетонных опор и приставок

Проводится измерение трещин, прогибов, разрушения бетона железобетонных опор и приставок.

Элементы опор бракуются при значениях прогибов стоек опор, размерах трещин и сквозных отверстий, превышающих приведенные в таблице Б.31.3.

Периодичность измерений – не реже одного раза в 6 лет.

Таблица Б.31.3 – Предельные значения прогибов и размеров дефектов железобетонных стоек опор и приставок

Характер дефекта	Наибольшее значение
1. Центрифугированные стойки опор и приставки на ВЛ 35–330 кВ	
1.1. Искривление стойки одностоечной свobodнoстоящей опоры	10 см
1.2. Ширина раскрытия поперечных трещин по всей поверхности бетона стойки	0,6 мм
1.3. То же на стойках с напряженной арматурой из высокопрочной проволоки	Не допускается
1.4. Ширина раскрытия продольных трещин в бетоне при их количестве в одном сечении более двух на длине 3 м	0,3 мм
1.5. Площадь сквозного отверстия в бетоне стойки	25 см ²
2. Вибрированные стойки и приставки опор на ВЛ 0,38–35 кВ	При П – 20 см
2.1. Отклонение вершины стойки от вертикального положения с учетом поворота в грунте (при отсутствии ветра и гололеда)	При М – 80 см
2.2. Измерение расстояния между стойкой и основанием подкоса сложной опоры по сравнению с предусмотренным проектом	15 %
2.3. Ширина раскрытия поперечных трещин на длине 1 м	0,1 мм
2.4. Ширина раскрытия продольных трещин	0,5 мм
2.5. Длина скола бетона с обнажением продольной арматуры	1 м

Б.31.4.5 П, М. Контроль деревянных деталей опор

При приемке измеряется выборочно соответствие геометрических размеров деревянных деталей опор расчетным значениям.

Отклонение размеров деталей от предусмотренных проектом допускается в пределах:

При определении разрегулировки проводов расщепленной фазы угол разворота фазы не должен превышать 10° от положения, предусмотренного проектом ВЛ, или разность стрел провеса проводов фазы не должна превышать 20 % расстояния между проводами фазы на ВЛ 220–330 кВ. Периодичность измерений – не реже одного раза в 6 лет: на ВЛ 6–20 кВ в 1–2 % пролетов, на ВЛ 35–220 кВ в 3–5 %, на ВЛ 330 кВ в 1 % пролетов.

Б.31.5.3 М. Контроль сечения проводов и грозозащитных тросов

Измеряется площадь сечения проводов и грозозащитных тросов, изменившаяся в результате обрыва отдельных проволок.

Допустимое уменьшение площади сечения проводов и грозозащитных тросов принимается в соответствии с рекомендациями [23].

Б.31.5.4 П, К, М. Контроль соединений проводов и грозозащитных тросов

Проводится в соответствии с положениями раздела Б.32.

Б.31.6 Контроль изоляторов и изолирующих подвесок

Б.31.6.1 П, К. Измерение сопротивления изоляторов

Измерение сопротивления фарфоровых подвесных изоляторов проводится мегаомметром на напряжение 2500 В только при положительной температуре окружающего воздуха. При монтаже изоляторов сопротивление изоляции измеряется непосредственно перед установкой изоляторов.

Сопротивление каждого подвесного изолятора должно быть не менее 300 МОм.

Необходимость испытания штыревых изоляторов на ВЛ определяется с учетом фактических показателей надежности изоляторов и местных условий эксплуатации.

Б.31.6.2 М. Измерение распределения напряжения по изоляторам

Распределение напряжения по фарфоровым изоляторам в подерживающих и натяжных гирляндах проводится на ВЛ, находящейся под напряжением, при положительной температуре окружающего воздуха с помощью измерительной штанги или штанги с постоянным искровым промежутком. При проверке изоляторов штангой с постоянным искровым промежутком изолятор бракуется, если пробой проме-

жутка не происходит при напряжении, соответствующем дефектному состоянию наименее электрически нагруженного изолятора гирлянды.

Периодичность измерений принимается в соответствии с рекомендациями [23].

При положительных результатах проверки по Б.31.6.4 проверка по Б.31.6.2 может не проводиться.

Б.31.6.3 Испытания различных изоляторов

Испытания установленных на ВЛ стеклянных подвесных изоляторов, изоляторов всех типов для подвески грозозащитного троса и полимерных изоляторов не проводятся; их контроль осуществляется внешним осмотром.

Б.31.6.4 М. Дистанционная проверка (контроль) изоляторов

Дистанционный контроль исправности изоляторов с использованием тепловизоров или других приборов осуществляется только в электроустановках напряжением выше 1000 В. Отбраковка проводится в соответствии с инструкциями по применению приборов.

Б.31.7 П, М. Контроль линейной арматуры

Контроль линейной арматуры осуществляется внешним осмотром. Линейная арматура должна браться и подлежать замене, в случаях, если:

- поверхность арматуры покрыта сплошной коррозией;
- в деталях арматуры имеются трещины, раковины, оплавы, изгибы;
- формы и размеры деталей не соответствуют чертежам;
- оси и другие детали шарнирных сочленений имеют износ более 10 %.

Расстояние между осью гасителя вибрации и местом выхода провода (троса) из поддерживающего или натяжного зажима, точки схода с ролика многороликового подвеса или от края защитной муфты не должно отличаться от проектного значения более чем на ± 25 мм.

Расстояния между группами дистанционных распорок не должны отличаться от проектного более чем на ± 10 %.

Расстояния между рогами искровых промежутков на грозозащитных тросах не должны отличаться от проектного более чем на ± 10 %.

Б.31.8 П, К, М. Проверка заземляющего устройства

Проверка заземляющего устройства проводится в соответствии с разделом Б.29.

**Б.31.9 Воздушные линии напряжением 0,4 кВ
с изолированными проводами (ВЛИ)***

Б.31.9.1 П, К. Измерение сопротивления изоляции

Сопротивление изоляции жил, изоляции их соединений и ответвлений от них должно быть не менее 0,5 МОм при напряжении мегаомметра 1000 В. Сопротивление измеряется между фазными проводами; проводами (жилами) фазными и уличного освещения; проводами фазными, уличного освещения и нулевым.

Б.31.9.2 Б, П, К. Испытание повышенным напряжением

Испытание повышенным напряжением производится мегаомметром на напряжение 2500 В. Измерение сопротивления изоляции в этом случае не проводится.

Б.31.9.3 П, К. Проверка соединений жил ВЛИ

Проверка проводится путем внешнего осмотра и измерения падения напряжения или электрического сопротивления.

Соединения жил фазных, уличного освещения и нулевой несущей бракуется, если:

- кривизна опрессованного зажима превышает 3 % его длины,
- на поверхности соединительного зажима имеются трещины и следы механических повреждений;
- падение напряжения или электрическое сопротивление на участке соединения или ответвления более чем в 1,2 раза превышает падение напряжения или электрическое сопротивление на участке жил той же длины.

Проверка проводится выборочно на 2–5 % от общего количества соединений и ответвлений.

**Б.32 Контактные соединения проводов, грозозащитных
тросов (тросов), сборных и соединительных шин**

Контроль контактных соединений, как правило, должен совмещаться с ремонтами оборудования (генераторы, трансформаторы, выключатели, шины и др.).

* Требования к заземляющим устройствам, проверка пробивных предохранителей, испытание цепи фаза-нуль для ВЛИ аналогичны требованиям к воздушным линиям и выполняются в соответствии с разделом Б.30.

Б.32.1 М. Тепловизионный контроль контактных соединений

Проводится тепловизионный контроль контактных соединений (КС) всех исполнений выполняется в соответствии с указаниями раздела Б.37.

Б.32.2 П, К. Контроль опрессованных контактных соединений

Контролируются геометрические размеры и состояние КС проводов и грозозащитных тросов (тросов) ВЛ и шин распределительных устройств.

Геометрические размеры (длина и диаметр спрессованной части корпуса зажима) не должны отличаться от требуемых технологически указанными по монтажу КС.

Стальной сердечник опрессованного соединительного зажима не должен быть смещен относительно симметричного положения более чем на 15 % длины прессуемой части провода.

На поверхности зажима не должно быть трещин, коррозии, механических повреждений.

При приемке в эксплуатацию выборочно контролируется не менее 3 % установленных зажимов каждого типоразмера (марки).

Б.32.3 П, К. Контроль контактных соединений, выполненных с применением овальных соединительных зажимов

Проверяются геометрические размеры и состояние КС проводов и грозозащитных тросов.

Геометрические размеры соединительных зажимов после монтажа не должны отличаться от предусмотренных технологическими указаниями по монтажу зажимов.

На поверхности зажима не должно быть трещин, коррозии (на стальных соединительных зажимах), механических повреждений.

Число витков скрутки скручиваемых зажимов на сталеалюминиевых, алюминиевых и медных проводах не должно составлять менее 4 и более 4,5, а зажимов типа СОАС-95-3 при соединении проводов марки АЖС 70/39 – менее 5 и более 5,5 витков.

При приемке в эксплуатацию ВЛ контролируется выборочно не менее 2 % установленных зажимов каждого типоразмера.

Б.32.4 Контроль болтовых контактных соединений

Б.32.4.1 П, К. Контроль затяжки болтов контактных соединений

Проверяется затяжка болтов КС, выполненных с применением соединительных плашечных, петлевых переходных, соединительных переходных, ответвительных, аппаратных зажимов; проверка производится в соответствии с инструкцией по их монтажу.

Проверка затяжки болтов контактных соединений сборных и соединительных шин проводится выборочно со вскрытием 2–3 % соединений.

Б.32.4.2 М. Измерение переходных сопротивлений

Измеряется переходное сопротивление всех болтовых КС неизолированных проводов ВЛ напряжением 35–750 кВ, шин и токопроводов на номинальный ток 1000 А и более, контактных соединений шин ОРУ 35 кВ и выше.

Для распределительных устройств падение напряжения или сопротивления на участке шины (0,7–0,8 м) в месте контактного соединения не должно превышать падения напряжения или сопротивления участка шины той же длины и того же сечения более, чем в 1,2 раза.

Периодичность контроля – не реже одного раза в 6 лет.

При удовлетворительных результатах тепловизионного контроля контроль и проверки по Б.32.4.2 могут не проводиться.

Б.32.5 П, К. Контроль сварных контактных соединений

Б.32.5.1 Контроль контактных соединений, выполненных с применением термитных патронов

Контролируется КС проводов ВЛ и сборных соединительных шин РУ, выполненных с применением термитных патронов. В сварном соединении не должно быть:

- пережогов наружного повива провода или нарушения сварки при перегибе сваренных концов провода;
- усадочных раковин в месте сварки глубиной более 1/3 диаметра провода из алюминия, сплавов или меди глубиной более 6 мм – сталеалюминиевого провода сечением 150–600 мм².

Б.32.5.2 Контроль контактных соединений жестких сборных и соединительных шин РУ, выполненных сваркой

Проверяется состояние сварки КС.

В сварном соединении не должно быть трещин, прожогов, кратеров, непроваров сварного шва более 10 % его длины при глубине более 15 % толщины свариваемого металла; суммарное значение непроваров, подрезов, газовых пор и вольфрамовых включений в швах свариваемых алюминиевых шин должно быть не более 15 % толщины свариваемого металла в каждом рассматриваемом сечении.

Б.33 Системы возбуждения синхронных генераторов (СГ) и синхронных компенсаторов

Б.33.1 Общие положения

В разделе приводятся объем, нормы и периодичность испытаний основных устройств и аппаратов в составе систем возбуждения (СВ) следующих типов:

- систем тиристорного независимого возбуждения (СТН);
- систем тиристорного самовозбуждения (СТС), в том числе резервных возбудителей (СТС-Р);
- систем бесщеточного возбуждения (БСВ);
- систем полупроводникового высокочастотного возбуждения (ВЧ);
- систем с электромашинным коллекторным возбудителем (ЭМК), в том числе резервных возбудителей (РВ).

Проверку и испытания автоматического регулятора возбуждения (АРВ), резервного регулятора возбуждения (РРВ), систем управления возбуждением (СУВ), устройств защиты, диагностики, измерений и сигнализации следует выполнять в соответствии с ТНПА изготовителя и типовыми методическими указаниями по наладке и испытаниям системы возбуждения.

При определении норм и объемов испытаний систем возбуждения рекомендуется руководствоваться [24].

Б.34 Периодичность испытаний и измерений электрооборудования
Таблица Б.34.1

Наименование оборудования	После ввода в эксплуатацию		Очередной срок		Примечание
	через лет	объем	через лет	объем	
1. Силовые трансформаторы, автотрансформаторы и масляные реакторы:					
до 10 кВ	4	$R_{\text{нз}}, U_{\text{пов}}, R_{\text{ом}}$	12	$R_{\text{нз}}, U_{\text{пов}}, R_{\text{ом}}$	$U_{\text{пов}}$ обязательно для сухих трансформаторов
35 кВ	1	$R_{\text{нз}}, \text{tg}\delta, R_{\text{ом}}$	8	$R_{\text{нз}}, \text{tg}\delta, R_{\text{ом}}$	При невыполнении хроматографического контроля растворимых в масле газов, испытание трансформаторов с РПН проводится 1 раз в 2 года.
110 кВ	1	$R_{\text{нз}}, \text{tg}\delta, R_{\text{ом}}, P_{\text{хх}}$	4	$R_{\text{нз}}, \text{tg}\delta, R_{\text{ом}}, P_{\text{хх}}$	Трансформаторы 35–750 кВ в течение 3 месяцев находящиеся в резерве, перед вводом в эксплуатацию подлежат измерению $R_{\text{нз}}, \text{tg}\delta$.
220–330 кВ	1	»	2	»	
750 кВ	1	»	1	»	
2. Масляные выключатели (МВ)					
6–10 кВ	4	$V, R_{\text{нз}}, R_{\text{ом}}, U_{\text{пов}}$	8	$V, R_{\text{нз}}, R_{\text{ом}}, U_{\text{пов}}$	–
Многообъемные МВ:					
35 кВ	1	$V, R_{\text{нз}}, R_{\text{ом}}, U_{\text{пов}}$	8	$V, R_{\text{нз}}, R_{\text{ом}}, U_{\text{пов}}$	–
110–220 кВ	1	$V, R_{\text{нз}}, R_{\text{ом}}$	8	$V, R_{\text{нз}}, R_{\text{ом}}$	
3. Измерительные трансформаторы					
ТН-3-10 кВ	4	$R_{\text{нз}}, U_{\text{инд}}$	8	$R_{\text{нз}}, U_{\text{инд}}$	При проведении работ в ячейках, где они установлены
ТН-35 кВ	1	»	8	»	

Продолжение таблицы Б.34.1

Наименование оборудования	После ввода в эксплуатацию		Очередной срок		Примечание
	через лет	объем	через лет	объем	
ТН-110 кВ	1	»	8	»	
ТН-220-330 кВ	1	»	4	»	
ТН-750 кВ	1	$R_{\text{нз}}, \text{tg}\delta, R_{\text{ом}}, P_{\text{xx}}$	4	$R_{\text{нз}}, \text{tg}\delta, R_{\text{ом}}, P_{\text{xx}}$	
ТТ-6-10 кВ	4	$R_{\text{нз}}, U_{\text{пов}}$	8	$R_{\text{нз}}, U_{\text{пов}}$	При проведении работ в ячейках, где они установлены
ТТ-35 кВ	1	$R_{\text{нз}}, \text{tg}\delta$	8	$R_{\text{нз}}, \text{tg}\delta$	
ТТ-110-220 кВ	1	$R_{\text{нз}}, \text{tg}\delta$	8	$R_{\text{нз}}, \text{tg}\delta$	ТТ с бумажно-масляной изоляцией (без уравнительных обкладок) при неудовлетворительных результатах испытаний масла по показателям 1–3,6 таблицы 26.4)
ТТ-330–750 кВ, не оснащенные системой контроля под рабочим напряжением	1	$R_{\text{нз}}, \text{tg}\delta$	4	$R_{\text{нз}}, \text{tg}\delta$	ТТ типа ТФКН-330 испытываются ежегодно
4. Вводы:					
мастиконаполненные и полимерные 35 кВ	1	$R_{\text{нз}}, \text{tg}\delta, U_{\text{пов}}$	4	$R_{\text{нз}}, \text{tg}\delta, U_{\text{пов}}$	У вводов 35 кВ $\text{tg}\delta$ измеряется при проведении ремонтных работ на трансформаторах, где они установлены
маслобрызьерные	1	$R_{\text{нз}}, \text{tg}\delta$	8	$R_{\text{нз}}, \text{tg}\delta$	

Продолжение таблицы Б.34.1

Наименование оборудования	После ввода в эксплуатацию		Очередной срок		Примечание
	через лет	объем	через лет	объем	
с твердой изоляцией	1	tgδ	8	tgδ	
бумажно-масляные:					
110–330 кВ	1	$R_{из}, tgδ$	4	$R_{из}, tgδ$	
750 кВ	1	»	2	»	
5. Воздушные выключатели:					
35–220 кВ	4	$R_{из}, R_0$	8	$R_{из}, R_0$	Ежегодно проводится измерение $R_{ом}$ бегловых резисторов после десяти лет их эксплуатации
330–750 кВ	1	»	4	»	
6. Вентильные разрядники и ОПН:					
до 330 кВ включительно	1	$R_{из}, I_{п}$	4	$R_{из}, I_{п}$	–
750 кВ	1	$R_{из}, I_{пр}$	2	$R_{из}, I_{пр}$	
имитатор	1	$R_{из}$	4	$R_{из}$	
7. Оборудование					
КРУ и КРУН	4	$R_{из}, U_{пов}$	4	$R_{из}, U_{пов}$	Для блочного оборудования допускается периодичность в соответствии со сроками выполнения капитальных работ
8. Заземляющие устройства спроектированные:					
по величине	–	–	12	$R_{раст}$	–
Растекания					

Продолжение таблицы Б.34.1

Наименование оборудования	После ввода в эксплуатацию		Очередной срок		Примечание
	через лет	объем	через лет	объем	
по Уприкосновения ($U_{\text{прик}}$)	–	–	12	$U_{\text{прик}}$	При изменении $U_{\text{орлового}}$ проводится перерасчет Уприкосновения
9. Конденсаторы связи для повышения $\cos\phi$	4	$R_{\text{из}}, \text{tg}\delta, C$	8	$R_{\text{из}}, \text{tg}\delta, C$	
10. Сухие токоограничивающие реакторы	4	»	4	»	–
	4	$R_{\text{из}}, U_{\text{пов}}$	8	$R_{\text{из}}, U_{\text{пов}}$	–
11. Сборные шины:					
опорная и подвесная изоляция 6–10 кВ	4	$R_{\text{из}}, U_{\text{пов}}$	4	$R_{\text{из}}, U_{\text{пов}}$	Для сборных шин 6-10 кВ, относящихся к генератору, допускается периодичность в соответствии со сроками выполнения капремонтов генератора
12. Штыревые изоляторы ШТ-35(ОНШ-35-1000), ИШД-35(ОНШ-35-2000)	–	–	1	$R_{\text{из}}, U_{\text{пов}}$	Испытания можно заменить контролем измерительной штангой
13. Элегазовые выключатели:					
6–10 кВ	4	$V, R_{\text{из}}, R_{\text{ом}}, U_{\text{пов}}$	8	$V, R_{\text{из}}, R_{\text{ом}}, U_{\text{пов}}$	Периодичность и объем устанавливаются в соответствии с инструкцией изготовителя
35 кВ	4	$V, R_{\text{из}}, R_{\text{ом}}$	8	$V, R_{\text{из}}, R_{\text{ом}}$	
110–330 кВ	4	$V, R_{\text{из}}, R_{\text{ом}}, U_{\text{пов}}$	8	$V, R_{\text{из}}, R_{\text{ом}}, U_{\text{пов}}$	
14. Вакуумные выключатели 6–10 кВ	4	$V, R_{\text{из}}, R_{\text{ом}}, U_{\text{пов}}$	8	$V, R_{\text{из}}, R_{\text{ом}}, U_{\text{пов}}$	–

Окончание таблицы Б.34.1

Наименование оборудования	После ввода в эксплуатацию		Очередной срок		Примечание
	через лет	объем	через лет	объем	
15. Электродвигатели 0,4–6 кВ:					
ответственных механизмов	–	–	6	$R_{1\text{вз}}, R_{\text{омк}}, U_{\text{пов}}$	–
остальные	–	–	8	$R_{1\text{вз}}, R_{\text{омк}}, U_{\text{пов}}$	–
16. Резисторы заземления нейтрали	1	$R_{1\text{вз}}, R_{\text{омк}}, U_{\text{пов}}$	1	$R_{1\text{вз}}, R_{\text{омк}}, U_{\text{пов}}$	Если иная периодичность не оговорена в инструкции изготовителя
Примечания.					
1. Для выяснения необходимости проведения капитальных ремонтов трансформаторов по результатам испытаний периодичность проведения межремонтных испытаний – 2 года.					
2. Тепловизионный контроль электрооборудования осуществляется в соответствии с указаниями приложения В.					
3. Периодичность и объем межремонтных испытаний и измерений воздушных и кабельных линий приведены в разделах 30–32. Условные обозначения:					
$R_{1\text{вз}}$ – измерение сопротивления изоляции;					
$\text{tg}\delta$ – измерение тангенса угла диэлектрических потерь изоляции;					
$U_{\text{пов}}$ – испытание изоляции повышенным напряжением частоты 50 Гц;					
$R_{\text{омк}}$ – измерение сопротивления постоянному току;					
$R_{\text{хх}}$ – измерение потерь холостого хода;					
$U_{\text{инд}}$ – испытание индуктированным напряжением;					
V – измерение скоростных и временных характеристик выключателей;					
$I_{\text{пр}}$ – измерение тока проводимости;					
$R_{\text{раст}}$ – измерение сопротивления растекания;					
$U_{\text{прк}}$ – измерение напряжения прикосновения.					

Таблица Б.34.2 – Периодичность и объем испытаний трансформаторного масла
Силовые трансформаторы, автотрансформаторы и масляные реакторы до и после ввода в эксплуатацию

Наименование оборудования, элемента конструкции	В течение 10 дней после прибытия трансформатора	В процессе хранения трансформаторов		При вводе в эксплуатацию		В эксплуатации						Примечание		
		1 раз в 3 мес.	1 раз в 6 мес.	после заливки или доливки масла	перед вводом в эксплуата-цию	через 3 суток	через 10 дней	через 1 мес.	через 3 мес.	через 6 мес.	через 1 год после ввода в эксплуатацию			
поставляемые без масла (донная проба)	$U_{пр}, W$	—	—	—	—	—	—	—	—	—	—	—	—	1. Для трансформаторов с пленочной защитой масла дополнительно определяется газосодержание, содержание кислорода и азота
напряжением 6–35 кВ включительно, мощностью до 630 кВА включительно	$U_{пр}$	—	—	—	$U_{пр}$	—	—	—	—	—	—	—	—	2. У трансформаторов всех напряжений масло из бака контролера РПН по содержанию
напряжением 6–10 кВ, мощностью более 630 кВА без РПН	$U_{пр}$	—	$U_{пр}$	СА, W, МП	СА, W, МП	—	—	$U_{пр}$	—	—	—	—	—	СА, W, МП
напряжением 6–10 кВ, мощностью более 630 кВА с РПН	$U_{пр}$	—	$U_{пр}$	СА, W, МП	СА, W, МП	ХАРГ	—	$U_{пр}$, ХАРГ	ХАРГ	ХАРГ	ХАРГ	ХАРГ	ХАРГ	СА, W, МП, ХАРГ

Окончание таблицы Б.34.2

Наименование оборудования, элемента конструкции	В течение 10 дней после прибытия трансформатора	В процессе хранения трансформаторов		При вводе в эксплуатацию		В эксплуатации						Примечание
		1 раз в 3 мес.	1 раз в 6 мес.	после заливки или доливки масла	перед вводом в эксплуатацию	через 3 суток	через 10 дней	через 1 мес.	через 3 мес.	через 6 мес.	через 1 год после ввода в эксплуатацию	
напряжением 35 кВ, мощностью более 630 кВА без РПН	$U_{пр}$	$U_{пр}$	$U_{пр}$	СА, W, МП	СА, W, МП, tgδ	—	—	$U_{пр}$	—	—	СА, W, МП	влага испариваться в соответствии с инструкцией изготовителя
	$U_{пр}$	$U_{пр}$	$U_{пр}$	СА, W, МП, ХАРГ	СА, W, МП, tgδ, ХАРГ	ХАРГ	—	$U_{пр}$, ХАРГ	ХАРГ	ХАРГ	СА, W, МП, ХАРГ	
напряжением 35 кВ, мощностью более 630 кВА с РПН	$U_{пр}$	—	—	СА, W, МП, ХАРГ	СА, МП, tgδ, ХАРГ	ХАРГ	СА, W, МП, tgδ	СА, W, МП, ХАРГ	ХАРГ	ХАРГ	СА, W, МП, tgδ, ХАРГ	$U_{пр}$, W
	$U_{пр}$, tgδ, W	$U_{пр}$, tgδ	—	СА, W, МП, tgδ, ХАРГ	СА, МП, tgδ, ХАРГ	ХАРГ	СА, W, МП, tgδ	СА, W, МП, ХАРГ	ХАРГ	ХАРГ	СА, W, МП, tgδ, ХАРГ	
напряжением 110 кВ, мощностью менее 63 МВА	$U_{пр}$, W	$U_{пр}$, W	$U_{пр}$, W	СА, W, МП, ХАРГ	СА, МП, tgδ, ХАРГ	ХАРГ	СА, W, МП, tgδ	СА, W, МП, ХАРГ	ХАРГ	ХАРГ	СА, W, МП, tgδ, ХАРГ	$U_{пр}$, W
контактор	$U_{пр}$, W	$U_{пр}$, W	$U_{пр}$, W	СА, W, МП, ХАРГ	СА, МП, tgδ, ХАРГ	ХАРГ	СА, W, МП, tgδ	СА, W, МП, ХАРГ	ХАРГ	ХАРГ	СА, W, МП, tgδ, ХАРГ	

Таблица Б.34.3 – Силовые трансформаторы, автотрансформаторы и масляные реакторы в эксплуатации

Наименование оборудования, элемента конструкции	В эксплуатации					Примечание	
	1 раз в 6 мес.	1 раз в год	1 раз в 2 года	1 раз в 4 года	при срабатывании газового реле		при отключении действием защит от внутренних повреждений
напряжением 6–35 кВ, мощностью менее 630 кВА			Пробы масла не отбираются				1. Для трансформаторов с пленочной защитой масла дополнительно определяется газосодержание, содержание кислорода и азота (1 раз в 2 года, при срабатывании газового реле, при отключении действием защит от внутренних повреждений). 2. У трансформаторов всех напряжений масло из бака контактора РПН по содержанию влаги испытывать в соответствии с инструкцией изготовителя. 3. Внеочередной отбор пробы масла из бака контактора РПН после выполнения числа переключений, указанного в инструкциях по эксплуатации данного переключателя
напряжением 6–35 кВ, мощностью более 630 кВА без РПН			СА, W, МП			СА, W, МП	
напряжением 6–35 кВ, мощностью более 630 кВА с РПН	ХАРГ		СА, W, МП		ХАРГ	СА, W, МП, ХАРГ	
напряжением 110–220 кВ	ХАРГ		СА, W, МП, tgδ		ХАРГ	СА, W, МП, tgδ, ХАРГ	
напряжением 330 кВ	ХАРГ		СА, W, МП, tgδ, ХАРГ		ХАРГ	СА, W, МП, tgδ, ХАРГ	
напряжением 750 кВ	ХАРГ	СА, W, МП, tgδ, ХАРГ			ХАРГ		
бак РПН типа ЗРНОА		СА, W, ХАРГ					
контактор		U _{пр.} , W					

Таблица Б.34.4 – Масляные выключатели

Наименование оборудования	Перед заливкой	После заливки	При вводе в эксплуатацию	Текущий и неплановый ремонт*	Примечание
Масляные выключатели:					Выключателей ВМУ
баковые напряжением 110 кВ и выше	U _{пр} , МП	U _{пр} , МП	U _{пр} , МП	U _{пр} , МП	110–220 кВ проводится испытание трансформаторного масла в соответствии с таблицей Б.26.4 (U _{пр} , МП)
баковые напряжением до 35 кВ включительно	U _{пр} , МП	U _{пр} , МП	U _{пр} , МП	U _{пр}	
маломасляные на все классы объемные напряжений	U _{пр} , МП	–	–	–	

* При текущем ремонте баковых выключателей наружной установки испытывается пробивное напряжение масла.

Таблица Б.34.5 – Измерительные трансформаторы тока

Наименование оборудования	Перед заливкой (доливкой)	После заливки (доливки)	Через 1 год после ввода в эксплуатацию	1 раз в 2 года	1 раз в 4 года	При достижении предельных значений, указанных в таблице Б.9.3
напряжением до 35 кВ	CA, W, МП, tgδ	CA, W, МП, tgδ	CA, W, МП, tgδ	CA, W, МП, tgδ	CA, W, МП, tgδ	CA, W, МП, tgδ
напряжением 110–220 кВ	CA, W, МП, tgδ	CA, W, МП, tgδ	CA, W, МП, tgδ	CA, W, МП, tgδ	CA, W, МП, tgδ	CA, W, МП, tgδ
негерметичные напряжением 330 кВ, не оснащенные системой контроля под рабочим напряжением	CA, W, МП, tgδ	CA, W, МП, tgδ	CA, W, МП, tgδ	CA, W, МП, tgδ	CA, W, МП, tgδ	CA, W, МП, tgδ

Окончание таблицы Б.34.5

Наименование оборудования	Перед заливкой (доливкой)	После заливки (доливки)	Через 1 год после ввода в эксплуатацию	1 раз в год	1 раз в 2 года	1 раз в 4 года	При достижении предельных значений, указанных в таблице Б.9.3
	СА, tgδ	СА, tgδ	-	-	-	-	СА, W, МП, tg δ
негерметичные напряжениям 330 кВ, оснащенные системой контроля под рабочим напряжением	-	-	-	ХАРГ	СА, W, МП, tgδ	-	-
напряжением 330 кВ типа ТФКН	Согласно инструкции изготовителя						
напряжением 330 кВ типа ТФРМ, ТФУМ, ТРН	Пробы масла отбираются при неудовлетворительных результатах испытаний по Б.9.1, Б.9.2, Б.9.3, Б.9.4						

Таблица Б.34.6 – Измерительные трансформаторы напряжения

Наименование оборудования, элемента конструкции	При вводе в эксплуатацию	Через 1 год после ввода в эксплуатацию	Через 4 года после ввода в эксплуатацию	1 раз в 3 года	1 раз в 4 года	1 раз в 6 лет
	СА, W, МП, tgδ	U _{пр}	-	-	СА, W, МП, tgδ	-
до 35 кВ включительно	В процессе эксплуатации допускается не испытывать					
напряжением 110–220 кВ	СА, W, МП, tgδ	U _{пр}	-	-	СА, W, МП, tgδ	-
напряжением 330 кВ	СА, W, МП, tgδ	U _{пр} , tgδ	-	СА, W, МП, tgδ	-	-
электромагнитное устройство ТН-750	U _{пр}	U _{пр}	U _{пр}	-	-	U _{пр}

Таблица Б.34.7 – Маслонаполненные вводы

Наименование оборудования	Перед заливкой	Через 1 год после ввода в эксплуатацию	1 раз в 2 года	1 раз в 4 года	Повышение давления во вводе	При получении неудовлетворительных результатов по Б.25.1 или (и) Б.25.2, или (и) Б.25.7
негерметичные 110–220 кВ	СА, W, МП, tgδ	СА, W, МП, tgδ	–	СА, W, МП, tgδ	–	–
негерметичные 330 кВ	СА, W, МП, tgδ	СА, W, МП, tgδ	СА, W, МП, tgδ	–	–	–
герметичные 110–750 кВ	СА, W, МП, tgδ	–	–	–	ХАРГ, tgδ	ХАРГ, tgδ

Примечания.

1. После замены сорбентов в термосифонных и адсорбиционных фильтрах трансформаторов качество масла контролируется:
у трансформаторов напряжением до 110 кВ включительно – через 1 год;
у трансформаторов напряжением 220 кВ и выше – через 3–6 месяцев, 1 год, в дальнейшем согласно принятой периодичности.
2. У трансформаторов напряжением 6–10 кВ собственных нужд подстанций напряжением 220–750 кВ и станций – трансформаторное масло испытывается по требованиям показателей 1, 2 таблицы Б.26.4 не реже одного раза в 4 года.
3. У трансформаторов напряжением до 35 кВ включительно, мощностью более 630 кВА в эксплуатации трансформаторное масло испытывается по требованиям показателей 1–3, 5 таблицы Б.26.4, а при расширенном объеме испытаний трансформатора – и по требованиям показателей 4, 6, 7 таблицы Б.26.4.
4. У измерительных трансформаторов и негерметичных высоковольтных вводов определение влагосодержания по ГОСТ 7822 выполняется только при расширенном объеме испытаний.
Условные обозначения:

ХАРГ – хроматографический анализ растворенных в масле газов;

СА – сокращенный анализ: определение пробивного напряжения, температуры вспышки в закрытом тигле, кислотного числа, реакции водной вытяжки или количественного определения водорастворимых кислот и щелочей, визуальное определение механических примесей и нерастворенной воды;

U_{пр} – пробивное напряжение;

МП – определение механических примесей (визуальный контроль, по ГОСТ 6370, ГОСТ 17216 или рекомендациями [25] в соответствии с требованиями для конкретного оборудования);

W – определение влагосодержания (по ГОСТ 1547 или ГОСТ 7822 в соответствии с требованиями для конкретного оборудования);

tgδ – тангенс угла диэлектрических потерь масла.

Б.35 Нормы испытаний генераторов, синхронных компенсаторов и трансформаторов при ремонтах обмоток

Б.35.1 Испытания, проводимые при ремонтах обмоток статора

Объем и нормы пооперационных испытаний при ремонтах генераторов и синхронных компенсаторов с полной или частичной сменой обмотки статора рекомендуется использовать из [24].

По сроку эксплуатации и состоянию изоляции на момент ремонта обмотки генераторов разделены на две категории.

К первой из них относятся обмотки с микалентной компаундированной или гильзовой изоляцией, проработавшие 10 лет и менее, а также обмотки с термореактивной изоляцией, проработавшие 20 лет и менее (последние – при удовлетворительном состоянии сердечника статора и оставшейся части обмотки).

Ко второй относятся остальные обмотки.

При ремонте генератора (компенсатора), остановленного аварийно, испытательное напряжение для оставшейся части обмотки, а также для сдаточных испытаний устанавливается в зависимости от состояния изоляции обмотки и условий работы энергосистемы, но не ниже $1,2U_{ном}$.

При частичной замене обмотки изоляция верхних стержней по технологическим условиям испытывается не после укладки их в пазы, а по окончании ремонта вместе со всей обмоткой.

При пробое одного или нескольких стержней во время профилактических испытаний оставшуюся часть обмотки всех трех фаз необходимо испытывать напряжением промышленной частоты, равным $1,7U_{ном}$. Допускается не испытывать неповрежденные фазы (ветви) обмотки, если была исключена возможность повреждения их изоляции при выемке стержней во время ремонта.

После замены или при ремонте поврежденного стержня (секции, катушки) необходимо вновь испытывать все фазы таким же напряжением, как и применяемым при эксплуатационных испытаниях. По окончании ремонта после ввода ротора каждая фаза обмотки испытывается номинальным напряжением.

Стержни (секции), вынимавшиеся из пазов во время ремонта, испытываются, так же как и отремонтированные, в зависимости от срока службы.

Б.36 Нормы испытаний электродвигателей переменного тока при ремонтах обмоток

Б.36.1 Испытания электродвигателей с жесткими катушками или со стержнями при полной смене обмоток

Б.36.1.1 Испытание стали статора

Электродвигатели мощностью 40 кВт и выше испытываются перед укладкой обмотки методами, изложенными в Б.7.12. При этом, если изготовителем не указываются более жесткие требования, то при индукции 1 Тл удельные потери в стали не должны превышать 5 Вт/кг, наибольший нагрев зубцов не должен быть более 45 °С, а наибольшая разность нагрева различных зубцов 30 °С.

Б.36.1.2 Измерение сопротивления изоляции обмоток

Измерение производится у электродвигателей на напряжение до 0,66 кВ включительно мегаомметром на напряжение 1000 В, а на напряжение выше 0,66 кВ – мегаомметром на напряжение 2500 В. Допустимые значения сопротивления изоляции обмоток указаны в таблицах Б.7.1–Б.7.3.

Б.36.1.3 Испытание повышенным напряжением промышленной частоты

Испытательное напряжение при полной смене обмотки статора принимается согласно таблице Б.36.1. Продолжительность приложения испытательного напряжения – 1 мин.

Таблица Б.36.1 – Испытательное напряжение промышленной частоты при ремонте обмотки статора электродвигателей (с жесткими катушками или со стержневой обмоткой)

Испытуемый элемент	Испытательное напряжение, кВ, для электродвигателей на номинальное напряжение, кВ									
	до 0,5 включительно					до 3 включительно				
	мощностью до 1000 кВт					мощностью свыше 1000 кВт				
1. Отдельная катушка (стержень) ¹ перед укладкой ²	4,5	11	13,5	21,5	31,5	13,5	23,5	34		
2. Обмотки после укладки в пазы до пайки межкатушечных соединений	3,3	9	11,5	18,5	29,0	11,5	20,5	30		
3. Обмотки после пайки и изолировки соединений	3,0	6,5	9,0	15,8	25,0	9,0	18,5	27		
4. Главная изоляция обмотки собранной машины (каждая фаза по отношению к корпусу при двух других заземленных). У электродвигателей, не имеющих выводов каждой фазы отдельно, допускается производить испытание всей обмотки относительно корпуса	— ³	5,0	7,0	13,0	21,0	7,0	15,0	23		

¹ Если стержни катушки изолированы микалентной без компаундирования изоляцией, то испытательное напряжение, указанное в пунктах 1 и 2 таблицы Б.36.1, может быть снижено на 5 %.

² Если катушки или стержни после изготовления были испытаны данным напряжением, то при повторных испытаниях перед укладкой допускается снизить испытательное напряжение на 1 кВ.

³ Испытательное напряжение в соответствии с ГОСТ 183-74 устанавливается равным $2U_{ном} + 1000$ В, но не ниже 1,5 кВ.

Б.36.1.4 Испытание витковой изоляции обмотки импульсным напряжением высокой частоты

Испытательные напряжения витковой изоляции после укладки новой обмотки или новых катушек принимаются по таблице Б.36.2. Продолжительность испытаний 3–10 с. Испытания проводятся при наличии аппаратуры, предназначенной для таких испытаний.

Таблица Б.36.2 – Импульсные испытательные напряжения обмоток статора после укладки в пазы

Номинальное напряжение обмотки, кВ	Напряжение на выводах катушки (амплитудное значение), кВ	Наибольшее допустимое значение междувиткового напряжения (амплитудное значение), В
До 0,5	2,0	500
0,5–3,0	3,5	600
3,0–3,3	5,0	800
6,0–6,6	9,0	1400
10,0–11,0	12,0	1900

Междувитковое испытательное напряжение определяется как частное от деления значений, указанных в графе 2, на число витков в катушке.
Если междувитковые напряжения превышают значения, указанные в графе 3, то испытательное напряжение на выводах катушки снижается до значения, равного произведению допустимого междувиткового напряжения из графы 3 на число витков в катушке.

Испытательные напряжения витковой изоляции катушек до укладки их в пазы должны быть выбраны по стандарту или нормам организации, в соответствии с чертежами которого изготовлены катушки. Испытательные напряжения витковой изоляции катушек после их укладки не должны превышать 85 % этого значения.

Допускается снижение испытательного напряжения по сравнению с значением, указанным в таблице Б.36.2, если это необходимо для выполнения данного условия.

Испытания витковой изоляции оставшейся части обмотки при замене нескольких катушек производится, как правило, лишь для катушек, отгибающихся при подъеме шага и снова уложенных в пазы, выводы которых были распаяны. Испытательные напряжения для этого случая выбираются в соответствии с документацией ремонтной организации, но должны составлять не менее 50 % значений, указанных в таблице Б.36.2. При наличии испытательной аппаратуры, позволяющей производить испытания всей оставшейся части обмотки без

дополнительной ее распайки, применяются такие же испытательные напряжения, как и для отгибавшихся катушек.

Б.36.1.5 Измерение сопротивления обмоток постоянному току

Измеренное значение сопротивления обмоток не должно отличаться от нормированного (таблица Б.5.1) более чем на 3 % для электродвигателей напряжением до 0,5 кВ включительно и более чем на 2 % – для остальных электродвигателей.

Таблица Б.36.3 – Испытательное напряжение частоты 50 Гц при ремонте всыпных обмоток электродвигателей

Испытуемый элемент	Испытательное напряжение, кВ, для электродвигателей мощностью, кВт	
	0,2–10,0	более 10 до 1000
1. Обмотки после укладки в пазы до пайки межкатушечных соединений	2,5	3,0
2. Обмотки после пайки и изолировки межкатушечных соединений, если намотка производится по группам или по катушкам	2,3	2,7
3. Обмотки после пропитки и запрессовки обмотанного сердечника	2,2	2,5
4. Главная изоляция обмотки собранного электродвигателя	$2U_{ном} + 1,0$, но не ниже 1,5	$2U_{ном} + 1,0$, но не ниже 1,5

Б.36.2 Испытания электродвигателей при полной смене всыпных обмоток

Б.36.2.1 Измерение сопротивления изоляции обмоток

Измерение производится мегаомметром на напряжение 500 или 1000 В (таблица Б.36.4).

Допустимые значения сопротивления изоляции обмоток указаны в таблице Б.36.5.

Таблица Б.36.4 – Испытательное напряжение частоты 50 Гц обмотки статора электродвигателей при частичной смене обмотки статора

Испытуемый элемент	Испытательное напряжение, кВ
1. Общая часть обмотки	$2U_{\text{НОМ}}$
2. Запасные катушки (секции, стержни) перед закладкой в электродвигатель	$2,25U_{\text{НОМ}} + 2,0$
3. То же, после закладки в пазы перед соединением со старой частью обмотки	$2U_{\text{НОМ}} + 1,0$
4. Главная изоляция обмотки полностью собранного электродвигателя	$1,7U_{\text{НОМ}}$
5. Витковая изоляция	По таблице Б.36.2

Таблица Б.36.5 – Испытательное напряжение частоты 50 Гц обмотки ротора электродвигателей при полной смене обмотки

Испытуемый элемент	Испытательное напряжение, кВ
1. Стержни обмотки после изготовления, но до закладки в пазы	$2U_{\text{НОМ}} + 3,0$
2. Стержни обмотки после закладки в пазы, но до соединения	$2U_{\text{НОМ}} + 2,0$
3. Обмотка после соединения, пайки и бандажировки	$2U_p^* + 1,0$
4. Контактные кольца до соединения с обмоткой	$2U_p + 2,2$
5. Оставшаяся часть обмотки после выемки заменяемых катушек (секций, стержней)	$2U_p$, но не ниже 1,2
6. Вся обмотка после присоединения новых катушек секций, стержней	$1,7U_p$, но не ниже 1,0
* U_p – напряжение на кольцах при разомкнутом и неподвижном роторе и номинальном напряжении на статоре.	

Б.36.2.2 Испытание повышенным напряжением частоты 50 Гц

Испытательное напряжение при полной смене обмотки статора принимается согласно таблице Б.36.5.

Б.36.2.3 Измерение сопротивления обмотки постоянному току

Измеренное значение сопротивления обмоток не должно отличаться от нормированного (таблица Б.7.3) более чем на 3 %.

Б.36.3 Испытание электродвигателей с жесткими катушками или со стержнями при частичной смене обмоток

Б.36.3.1 Измерение сопротивления изоляции обмоток

Измерение проводится у электродвигателей на напряжение до 0,66 кВ включительно мегаомметром на напряжение 1000 В, а на напряжение выше 0,66 кВ – мегаомметром на напряжение 2500 В.

Допустимые значения сопротивления изоляции обмоток указано в таблице Б.7.2.

Б.36.3.2 Испытание повышенным напряжением частоты 50 Гц

Испытательное напряжение при частичной смене обмотки статора электродвигателей принимается согласно таблицы Б.36.4.

Б.36.3.3 Измерение сопротивления обмотки постоянному току

Измеренное значение сопротивления обмоток не должно отличаться от нормированного (таблица Б.5.1) более чем на 3 % для электродвигателей напряжением до 0,5 кВ включительно и более чем на 2 % для остальных электродвигателей.

Б.36.4 Испытания, проводимые при ремонтах обмотки ротора асинхронных электродвигателей с фазным ротором

Значение испытательного напряжения при полной смене обмотки ротора принимается согласно таблицы Б.36.5.

При частичной смене обмотки после соединения, пайки и бандажировки значение испытательного напряжения принимается равным $1,5U_{ном}$, но не ниже 1000 В.

Продолжительность приложения испытательного напряжения 1 мин.

Для роторов синхронных электродвигателей испытания проводятся по нормам для роторов синхронных явнополюсных генераторов и синхронных компенсаторов.

Б.37 Тепловизионный контроль электрооборудования и ВЛ

Б.37.1 Общие положения

При тепловизионном контроле электрооборудования и ВЛ должны применяться тепловизоры с разрешающей способностью не хуже $0,1\text{ }^{\circ}\text{C}$ при $30\text{ }^{\circ}\text{C}$ предпочтительно со спектральным диапазоном 8–12 μm . Допускается применение тепловизоров со спектральным диапазоном 3–6 μm .

В приложении применяются следующие понятия:

превышение температуры – разность между измеренной температурой нагрева и температурой окружающего воздуха;

избыточная температура – превышение измеренной температуры контролируемого узла над температурой аналогичных узлов других фаз, находящихся в одинаковых условиях;

коэффициент дефектности – отношение измеренного превышения температуры контактного соединения к превышению температуры, измеренному на целом участке шины (провода), отстоящем от контактного соединения на расстоянии не менее 1 м;

контакт – токоведущая часть аппарата, которая во время операции размыкает и замыкает цепь, или, в случае скользящих или шарнирных контактов, сохраняет непрерывность цепи;

контактное соединение – токоведущее соединение (болтовое; сварное; выполненное методом обжатия), обеспечивающее непрерывность токовой цепи.

Оценка теплового состояния электрооборудования и токоведущих частей в зависимости от условий их работы и конструкции может осуществляться: по нормированным температурам нагрева (превышениям температуры), избыточной температуре, коэффициенту дефектности, динамике изменения температуры во времени, с изменением нагрузки, путем сравнения измеренных значений температуры в пределах фазы, между фазами, с заведомо исправными участками и т.п., в соответствии с указаниями отдельных пунктов настоящего приложения.

Измерения не следует проводить в условиях дождя, снега, скорости ветра более 4 м/с.

Измеренные значения температур или перегрева следует корректировать с учетом нагрузки, излучательной способности объекта, атмосферных условий.

Допускается не корректировать измеренные значения для оборудования, которое не должно иметь локальных нагревов, не зависимо от абсолютной величины нагрева (например: плавкие вставки предохранителей, опорные изоляторы, элементы емкостных делителей напряжения, а также системы обогрева выключателей).

Предельные значения температуры нагрева и ее превышения приведены в таблице Б.37.1.

Для контактов и болтовых КС нормативами таблицы Б.37.1 следует пользоваться при токах нагрузки $(0,6-1,0)I_{ном}$ после соответствующего пересчета.

Таблица Б.37.1 – Допустимые температуры нагрева

Контролируемые узлы	Наибольшее допустимое значение	
	температура нагрева, °С	превышение температуры, °С
1. Токоведущие (за исключением контактов и контактных соединений) и не-токоведущие металлические части:		
неизолированные и не соприкасающиеся с изоляционными материалами	120	80
изолированные или соприкасающиеся с изоляционными материалами классов нагревостойкости по ГОСТ 8865:		
У	90	50
А	100	60
Е	120	80
В	130	90
F	155	115
Н	180	140
2. Контакты из меди и медных сплавов:		
без покрытий, в воздухе / в изоляционном масле;	75/80	35/40
с накладными серебряными пластинами, в воздухе / в изоляционном масле:	120/90	80/50
с покрытием серебром или никелем, в воздухе / в изоляционном масле;	105/90	65/50
с покрытием серебром толщиной не менее 24 мкм	120	80
с покрытием оловом в воздухе / в изоляционном масле	90/90	50/50
3. Контакты металлокерамические вольфрамо- и молибденосодержащие в изоляционном масле:		
на основе меди / на основе серебра	85/90	45/50
4. Аппаратные выводы из меди, алюминия и их сплавов, предназначенные для соединения с внешними проводниками электрических цепей:		
без покрытия	90	50
с покрытием оловом, серебром или никелем	105	65
5. Болтовые контактные соединения из меди, алюминия и их сплавов:		
без покрытия, в воздухе / в изоляционном масле	90/100	50/60
с покрытием оловом, в воздухе / в изоляционном масле	105/100	65/60

Продолжение таблицы Б.37.1

Контролируемые узлы	Наибольшее допустимое значение	
	температура нагрева, °С	превышение температуры, °С
с покрытием серебром или никелем, в воздухе/ в изоляционном масле	115/100	75/60
6. Предохранители переменного тока на напряжение 3 кВ и выше:		
6.1. соединения из меди, алюминия и их сплавов в воздухе без покрытий / с покрытием оловом:		
с разъемным контактным соединением / осуществляемым пружинами	75/95	35/55
с разборным соединением (нажатие болтами или винтами), в том числе выводы предохранителя	90/105	50/65
6.2. металлические части, используемые как пружины:		
из меди	75	35
из фосфористой бронзы и аналогичных сплавов	105	65
7. Изоляционное масло в верхнем слое коммутационных аппаратов	90	50
8. Встроенные трансформаторы тока:		
обмотки	–	10
магнитопроводы	–	15
9. Болтовое соединение токоведущих выводов съемных вводов в масле / в воздухе	–	85/65
10. Соединения устройств РПН силовых трансформаторов из меди, ее сплавов и медьсодержащих композиций без покрытия серебром при работе на воздухе / в масле:		
с нажатием болтами или другими элементами, обеспечивающими жесткость соединения	–	40/25
с нажатием пружинами и самоочищающиеся в процессе переключения	–	35/20
с нажатием пружинами и несамоочищающиеся в процессе переключения	–	20/10
11. Токоведущие жилы силовых кабелей в режиме длительном / аварийном при наличии изоляции:		
из поливинилхлоридного пластика и полиэтилена	70/80	–
из вулканизирующегося полиэтилена	90/130	–
из резины	65/–	–

Окончание таблицы Б.37.1

Контролируемые узлы	Наибольшее допустимое значение	
	температура нагрева, °С	превышение температуры, °С
из резины повышенной теплостойкости	90/–	–
с пропитанной бумажной изоляцией при вязкой / обедненной пропитке и номинальном напряжении, кВ:		
1 и 3	80/80	–
6	65/75	–
10	60/–	–
20	55/–	–
35	50/–	–
12. Коллекторы и контактные кольца, незащищенные и защищенные при изоляции классов нагревостойкости:		
A/E/B	–	60/70/80
F/H	–	90/100
13. Подшипники скольжения / качения	80/100	–
Примечание. Данные, приведенные в таблице применяют в том случае, если для конкретных видов оборудования не установлены другие нормы.		

Пересчет превышения измеренного значения температуры к нормированному осуществляется исходя из соотношения

$$\frac{\Delta T_{\text{НОМ}}}{\Delta T_{\text{РАБ}}} = \left(\frac{I_{\text{НОМ}}}{I_{\text{РАБ}}} \right)^2, \quad (\text{Б.37.1})$$

где $\Delta T_{\text{НОМ}}$ – превышение температуры при $I_{\text{НОМ}}$; $\Delta T_{\text{РАБ}}$ – то же при $I_{\text{РАБ}}$.

Тепловизионный контроль электрооборудования и токоведущих частей при токах нагрузки $0,3I_{\text{НОМ}}$ и ниже не способствует выявлению дефектов на ранней стадии их развития, однако выявленный нагрев указывает на наличие развивающегося дефекта.

Б.37.1.1 Для контактов и болтовых КС при токах нагрузки (0,3–0,6) $I_{\text{НОМ}}$ оценка их состояния проводится по избыточной температуре. В качестве норматива используется значение температуры, пересчитанное на $0,5I_{\text{НОМ}}$.

Для пересчета используется соотношение:

$$\frac{\Delta T_{0,5}}{\Delta T_{\text{РАБ}}} = \left(\frac{0,5I_{\text{НОМ}}}{I_{\text{РАБ}}} \right)^2, \quad (\text{Б.37.2})$$

где $\Delta T_{0,5}$ – избыточная температура при токе нагрузки $0,5I_{\text{НОМ}}$.

При оценке состояния контактов и болтовых КС по избыточной температуре и токе нагрузки $0,5I_{ном}$ различают следующие области по степени неисправности.

а) Избыточная температура 5–10 °С.

Начальная степень неисправности, которую следует держать под контролем и принимать меры по ее устранению во время проведения ремонта, запланированного по графику.

б) Избыточная температура 10–30 °С.

Развившийся дефект. Принять меры по устранению неисправности при ближайшем выводе электрооборудования из работы.

в) Избыточная температура более 30 °С.

Аварийный дефект. Требуется немедленного устранения.

Оценку состояния сварных и выполненных обжатием КС рекомендуется производить по избыточной температуре или коэффициенту дефектности.

Б.37.1.2 При оценке теплового состояния токоведущих частей различают следующие степени неисправности, исходя из приведенных значений коэффициента дефектности:

Не более 1,2	Начальная степень неисправности, которую следует держать под контролем
1,2–1,5	Развившийся дефект. Принять меры по устранению неисправности при ближайшем выводе электрооборудования из работы
Более 1,5	Аварийный дефект. Требуется немедленного устранения

Принимается следующая периодичность проведения тепловизионного контроля.

Генераторы – при проведении капитальных ремонтов.

При вводе в эксплуатацию, после ввода в эксплуатацию через 1 год и далее электрооборудование распределительных устройств на напряжение:

35 кВ – 110 кВ	– 1 раз в 3 года;
110–330 кВ электростанций	– ежегодно;
220–330 кВ подстанций	– 1 раз в 2 года;
750 кВ	– 2 раза в год;

Перед и после капитальных ремонтов электрооборудования.

Перед и после комплексного капитального ремонта подстанций 35–110 кВ.

Распределительные устройства (РУ) всех напряжений при усиленном загрязнении электрооборудования – ежегодно.

Внеочередной ИК – контроль электрооборудования РУ всех напряжений проводится после стихийных воздействий (значительные ветровые нагрузки, КЗ на шинах РУ, землетрясения, сильный гололед и т.п.).

ВЛ напряжением выше 1000 В – проверка всех видов контактных соединений проводов:

- вновь вводимые в эксплуатацию ВЛ – в первый год ввода их в эксплуатацию;
- остальные ВЛ – не реже одного раза в 6 лет.

Б.37.2 Синхронные генераторы

В.37.2.1 Тепловизионный (инфракрасный) контроль состояния стали статора

Контроль производится в случаях, указанных в Б.5.12 при проведении испытания стали статора генератора.

Снимаются термограммы до подачи напряжения в намагничивающую обмотку, затем в течение 1–2 ч через каждые 15 минут при нагревании статора и его остывании. Термограммы снимаются для зубцовой части статора и всей внутренней поверхности расточки статора при обесточенной намагничивающей обмотке.

По снятым термограммам определяются температуры перегрева, которые не должны превышать значений, указанных в Б.5.12, выявляются локальные тепловыделения в стали статора и оценивается их допустимость.

Б.37.2.2 П, К, М. Тепловизионный контроль паек лобовых частей обмотки статора

Контроль производится при снятых торцевых щитах генератора в следующих случаях. При установившемся тепловом режиме снимаются термограммы паек лобовых частей по расточке статора при протекании по обмотке постоянного тока $(0,5-75)I_{\text{ном}}$.

В процессе тепловизионного контроля составляется тепловая карта с температурами на поверхности коробочек паянных контактных соединений.

В качестве репера используется поверхность изолирующей коробочки паянного контактного соединения, стержень которого имеет термопару на меди.

Б.37.2.3 Контроль щеточного аппарата генератора

Измеряемая температура должна быть не более значений пункта 12 таблицы Б.37.1.

Б.37.3 Электродвигатели переменного и постоянного тока

Тепловизионный контроль теплового состояния производится у электродвигателей ответственных механизмов. При тепловизионном контроле оценивается состояние подшипников по температуре нагрева (пункт 13 таблицы Б.37.1), проходимость вентиляционных каналов и отсутствие витковых замыканий в обмотках – по локальным нагревам на поверхности корпуса электродвигателя.

Б.37.4 Силовые трансформаторы, автотрансформаторы, масляные реакторы (в дальнейшем трансформаторы)

Термографическое обследование трансформаторов напряжением 110 кВ и выше проводится при решении вопроса о необходимости их капитального ремонта. Снимаются термограммы поверхностей бака трансформатора в местах расположения отводов обмоток, по высоте бака, периметру трансформатора, верхней его части, в местах болтового крепления колокола бака, системы охлаждения и их элементов и т.п. При обработке термограмм сравниваются между собой нагревы крайних фаз, нагревы однотипных трансформаторов, динамика изменения нагревов во времени и в зависимости от нагрузки, определяются локальные нагревы, места их расположения, сопоставляются места нагрева с расположением элементов магнитопровода, обмоток, а также определяется эффективность работы систем охлаждения.

Б.37.5 Маслонаполненные трансформаторы тока

Б.37.5.1 Внутренняя изоляция обмоток

Измеряются температуры нагрева поверхностей фарфоровых крышек трансформаторов тока (ТТ), которые не должны иметь локальных нагревов, а значения температуры, измеренные в аналогичных зонах крышек трех фаз, не должны отличаться между собой более чем на 0,3 °С.

Б.37.5.2 Внутренние и внешние переключающие устройства

Оценка состояния контактных соединений внутреннего переключающего устройства ТТ проводится путем сравнения температур на поверхности расширителей трех фаз. Предельное превышение температуры на поверхности расширителя, характеризующее аварийное состояние контактных соединений переключающего устройства, при номинальном токе не должно превышать 60 °С. Температура нагрева контактных соединений внешнего переключающего устройства

не должна превышать значений, указанных в пунктах 4 и 5 таблицы Б.37.1.

Б.37.5.3 Аппаратные выводы трансформаторов тока

Нагрев аппаратных выводов ТТ не должен превышать значений, приведенных в пункте 4 таблицы Б.37.1.

Б.37.6 Электромагнитные трансформаторы напряжения

Измеряются температуры нагрева на поверхности фарфоровых покрышек.

Значения температуры, измеренные в одинаковых зонах покрышек трех фаз, не должны отличаться между собой более чем на 1,0 °С.

Б.37.7 Выключатели

При контроле контактов и контактных соединений измеряются температуры нагрева контактов и контактных соединений (таблица Б.37.2), соединений камер и модулей между собой и ошиновкой.

Работоспособность систем обогрева выключателей оценивается с учетом наличия или отсутствия двухступенчатых систем обогрева.

Таблица Б.37.2 – Объем тепловизионного контроля контактов и контактных соединений выключателей

Вид выключателя	Измеряемый контактный узел	Предельная температура нагрева*	Точка контроля
Маломасляные выключатели (6–10 кВ) серий ВМГ-133, ВМП-10 и им подобные	Шина – токоведущий вывод	пункты 4 и 5	Болтовое КС соответствующего узла
	Вывод – гибкая связь		
	Гибкая связь – свеча		
	Шина – нижний контакт бака		
	Дугогасительная камера	(**)	Поверхность корпуса выключателя в зоне размещения дугогасительной камеры
Маломасляные выключатели 110 кВ и выше серий ВМГ, МГ-110 и им подобные	Шина – токоведущий вывод	пункты 4 и 5	Болтовое КС узла
	Токпровод неподвижного контакта к фланцу выключателя		
	Роликковый токосъем	(**)	Поверхность фарфоровой покрышки в зоне размещения токосъема и дугогасительной камеры
	Дугогасительная камера	(**)	
Баковые масляные выключатели	Шина – токоведущий вывод	пункты 4 и 5	Болтовое КС узла
	Дугогасительная камера		
Воздушные выключатели	Шина – токоведущий вывод	пункты 4 и 5	Болтовое КС соответствующего узла
	Токоведущие соединения модулей ВВ		
	Дугогасительная камера, отделитель	(**)	Поверхность изоляционной покрышки цилиндра в зоне размещения контактов

Продолжение таблицы Б.37.2

Вид выключателя	Измеряемый контактный узел	Предельная температура нагрева*	Точка контроля
Элегазовые выключатели	Рабочие и дугогасительные контакты	(**)	»
Вакуумные выключатели	»	(**)	»
Выключатели нагрузки	»	(**)	»
Маломасляные выключатели (6–10 кВ) серий ВМГ-133, ВМП-10 и им подобные	Шина – токоведущий вывод	Пункты 4 и 5	Болтовое КС соответствующего узла
	Вывод – гибкая связь		
	Гибкая связь – свеча		
	Шина – нижний контакт бака		
Маломасляные выключатели 110 кВ и выше серий ВМТ, МГ – 110 и им подобные	Дугогасительная камера	(**)	Поверхность корпуса выключателя в зоне размещения дугогасительной камеры
	Шина – токоведущий вывод	Пункты 4 и 5	Болтовое КС узла
	Токопровод неподвижного контакта к фланцу выключателя		Верхний фланец выключателя
Баковые масляные выключатели	Роликовый токосъем	(**)	Поверхность фарфоровой покрышки в зоне размещения токосъема и дугогасительной камеры
	Дугогасительная камера	Пункты 4 и 5	Болтовое КС узла
	Дугогасительная камера		(**)

Окончание таблицы Б.37.2

Вид выключателя	Измеряемый контактный узел	Предельная температура нагрева*	Точка контроля
Воздушные выключатели	Шина – токоведущий вывод	Пункты 4 и 5	Болтовое КС соответствующего узла
	Токоведущие соединения модулей ВВ		
Элегазовые выключатели	Дугогасительная камера, отделитель	(**)	Поверхность изоляционной обшивки цилиндра в зоне размещения контактов
	Рабочие и дугогасительные контакты	(**)	»
Вакуумные выключатели	»	(**)	»
Выключатели нагрузки	»	(**)	»

* Указанные пункты относятся к таблице Б.37.1.

** Оценка состояния осуществляется путем сравнения измеренных значений температур на поверхности баков (покрышек) фаз выключателей. Не должны иметь место локальные нагревы в точках контроля.

Б.37.8 Разъединители и отделители**Б.37.8.1 Контактные соединения**

Предельные значения температуры нагрева КС не должны превышать данных, приведенных в пункте 5 таблицы Б.37.1.

Б.37.8.2 Контакты

Предельные значения температуры нагрева контактов не должны превышать данных, приведенных в пункте 2 таблицы Б.37.1. Рекомендуемые расстояния до объекта измерений 30–40 м.

Б.37.8.3 Выводы разъединителей и отделителей

Предельные значения температуры нагрева выводов из меди, алюминия и их сплавов, предназначенных для соединения с внешними проводниками, не должны превышать данных, приведенных в пункте 4 таблицы Б.37.1.

Б.37.9 Закрытые и комплектные распределительные устройства и экранированные токопроводы**Б.37.9.1 Контакты и контактные соединения аппаратов и токоведущих частей ячеек КРУ и КРУН**

Контроль осуществляется, если позволяет конструкция устройства. Предельные значения температуры нагрева контактов и контактных соединений аппаратов и токоведущих частей приведены в соответствующих разделах приложения.

Б.37.9.2 Выявление короткозамкнутых контуров в экранированных токопроводах

При тепловизионном контроле обращают внимание как на возникновение локальных очагов тепловыделения, так и на температуры нагрева кожухов (экранов) и мест их подсоединения к трансформаторам, генератору и металлоконструкциям.

Предельное значение температуры нагрева металлических частей токопроводов, находящихся на высоте и доступных для прикосновения человека, не должно превышать 60 °С.

Б.37.10 Сборные и соединительные шины

Б.37.10.1 Контактные соединения

Предельные значения температуры нагрева болтовых контактных соединений не должны превышать данных, приведенных в пункте 5 таблицы Б.37.1.

Оценка состояния нагрева сварных контактных соединений, выполненных методом обжатия.

Б.37.10.2 Изоляторы шинных мостов

Тепловизионный контроль изоляторов рекомендуется производить при повышенной влажности воздуха.

По высоте фарфора изолятора не должно быть локальных нагревов.

Б.37.11 Токоограничивающие сухие реакторы

Превышение температуры нагрева контактных соединений не должно быть более 65 °С.

Б.37.12 Конденсаторы

Б.37.12.1 Контактные соединения

Предельные значения температуры нагрева контактных соединений силовых конденсаторов, отдельно стоящих или соединенных в батарею, не должны превышать данных, приведенных в пункте 5 таблицы Б.37.1.

Б.37.12.2 Элементы батарей силовых конденсаторов

При контроле измеряется температура нагрева корпусов элементов конденсаторов. Измеренные значения температуры конденсаторов одинаковой мощности не должны отличаться между собой более чем в 1,2 раза.

Б.37.12.3 Оценка состояния батарей силовых конденсаторов

Оценка технического состояния батарей производится по результатам тепловизионного контроля при решении вопроса об объеме и сроках проведения капитального ремонта.

Б.37.12.4 Элементы конденсаторов связи и делительных конденсаторов

При выявлении локальных нагревов в элементах конденсаторов производится внеочередной контроль состояния их изоляции.

Б.37.13 Вентильные разрядники и ограничители перенапряжений

Б.37.13.1 Элементы разрядника

Признаки исправного состояния вентильного разрядника с шунтирующими резисторами при тепловизионном контроле:

- верхние элементы в месте расположения шунтирующих резисторов нагреты одинаково во всех фазах;
- распределение температуры по элементам фазы разрядника практически одинаково (в пределах 0,5–5 °С в зависимости от количества элементов в разряднике). А для многоэлементных разрядников может наблюдаться плавное снижение температуры нагрева шунтирующих резисторов элементов, начиная с верхнего.

Б.37.13.2 Ограничители перенапряжений и их элементы

При тепловизионном контроле фиксируются значения температуры по высоте и периметру покрывки элемента, зоны с локальными нагревами, а также распределение температуры по элементам фазы ОПН.

Оценка состояния ОПН и элементов ОПН осуществляется путем пофазного сравнения избыточных температур одноэлементных ОПН или элементов с одинаковым номером для многоэлементных ОПН.

Допускается снижение температуры по направлению от фазового фланца к заземленному, а также снижение температуры от верхнего элемента ОПН к нижнему в пределах 5 °С.

Для одноэлементных ОПН при избыточной температуре более 10 °С, а если рост температуры обнаружен сразу после включения ОПН в работу – при избыточной температуре более 5 °С следует:

- 1) провести осмотр ОПН на наличие внешних повреждений;
- 2) провести повторный тепловизионный контроль через 24 ч;
- 3) в случае если при повторном тепловизионном контроле, проведенном через 24 часа, избыточная температура ОПН будет более 10 °С, необходимо вывести ОПН из работы и измерить ток проводимости;
- 4) если ток проводимости, измеренный после тепловизионного контроля, не превысил требования эксплуатационных документов изготовителя, ввести в работу.

После этого периодичность тепловизионного контроля: через 24 ч, 72 ч, 1 неделю, 1 месяц, а затем, если рост температуры не наблюдается, в 2 раза чаще нормативной периодичности. Если наблюдается дальнейший рост температуры – вновь измерять ток проводимости до достижения им предельных паспортных значений.

Для многоэлементных ОПН, при отсутствии в других фазах ОПН такого же типа, допускается в качестве избыточной температуры принимать разницу между максимальной температурой измеряемого элемента и нижнего элемента в фазе. В этом случае ОПН выводится из работы для измерения тока проводимости при температуре более 15 °С.

Б.37.14 Маслонаполненные вводы

Б.37.14.1 Оценка внутреннего состояния ввода

Проверка отсутствия короткозамкнутого контура в расширителе ввода производится у маслаполненных герметических вводов серии ГБМТ-220/2000.

Нагрев поверхности корпуса расширителя ввода не должен отличаться от такового у вводов других фаз.

Проверка состояния внутренних контактных соединений ввода производится путем измерения температур по высоте ввода у маслобарьерных вводов 110 кВ, 220 кВ, выпуска до 1968 г. конденсаторных негерметичных вводов 110 кВ (чертеж изготовителя № 132-0-0), 220 кВ.

Маслонаполненный ввод не должен иметь локальных нагревов в зоне расположения контактных соединений.

Проверка состояния верхней части остова производится у маслаполненного ввода негерметичного исполнения.

Маслонаполненный ввод не должен иметь резкого изменения температуры или локальных нагревов по высоте крышки по сравнению с вводами других фаз.

Сказанное может быть следствием опасного понижения уровня масла во вводе или увлажнения (зашламления) верхней части остова.

Б.37.14.2 Выводы вводов

Предельные значения температуры нагрева ввода из меди, алюминия и их сплавов, предназначенных для соединения с внешними проводниками, не должны превышать данных, приведенных в пункте 4 таблицы Б.37.1.

Б.37.15 Предохранители

Б.37.15.1 Контактные соединения

Предельные значения температуры нагрева КС предохранителей не должны превышать данных, приведенных в пункте 6 таблицы Б.37.1.

Б.37.15.2 Определение состояния плавкой вставки

Не должно наблюдаться локальных нагревов в средней части изоляционной трубки предохранителя.

Б.37.16 Высокочастотные заградители

При контроле контактных соединений предельные значения температуры нагрева не должны превышать данных, приведенных в пунктах 4 и 5 таблицы Б.37.1.

Б.37.17 Аппараты, вторичные цепи и электропроводка на напряжение до 1000 В**Б.37.17.1 Контакты и контактные соединения**

Тепловизионный контроль осуществляется в силовых цепях, шкафах и сборках 0,4 кВ с подсоединенными коммутационными аппаратами, трансформаторами тока, кабелями и т.п.

Предельные значения температуры нагрева контактов коммутационных аппаратов не должны превышать данных, указанных в пункте 2 таблицы Б.37.1, а контактных соединений – в пунктах 4 и 5 таблицы Б.37.1.

Б.37.17.2 Оценка теплового состояния силовых кабелей 0,4 кВ

Предельные значения температуры нагрева токоведущих жил кабелей, измеренные в местах их подсоединения к коммутационным аппаратам (при исправном состоянии последних), в зависимости от марки кабеля не должны превышать данных, приведенных в пункте 11 таблицы Б.37.1.

Б.37.18 Электрооборудование систем возбуждения генераторов и синхронных компенсаторов и высоковольтных тиристорных преобразователей**Б.37.18.1 Контактные соединения**

Значения измеренных температур КС коммутационных аппаратов, силовых тиристоров, диодов, предохранителей и других элементов преобразователей и шкафов не должны превышать данных, приведенных в пунктах 4 и 5 таблицы Б.37.1.

Б.37.18.2 Силовые тиристоры и диоды

Измеренные значения температур нагрева тиристоров и диодов не должны отличаться между собой более чем на 30 %.

При тепловизионном контроле обращают внимание на равномерность нагрева тиристоров и диодов параллельных ветвей.

Б.37.19 ВЛ

Б.37.19.1 Болтовые контактные соединения проводов ВЛ

Измеренные значения температур нагрева не должны превышать значений, приведенных в пункте 5 таблицы Б.37.1.

**Б.37.19.2 Сварные контактные соединения проводов ВЛ
и контактные соединения, выполненные обжатием**

Коэффициент дефектности у соединений проводов, выполненных из алюминия, не должен превышать значений, приведенных в пункте Б.37.1.2.

Б.37.19.3 Грозозащитные тросы

Проверяется отсутствие нагрева в местах изоляции троса от опоры (состояние изолятора и искрового промежутка).

Приложение В (справочное)

Объем и нормы технического обслуживания устройств релейной защиты, электроавтоматики, дистанционного управления и сигнализации электроустановок 0,4–330 кВ

В.1 Общие положения

Настоящие Нормы обязательны для работников, занимающихся наладкой и эксплуатацией устройств релейной защиты и электроавтоматики (РЗА) электроустановок 0,4–330 кВ.

Нормы определяют виды, периодичность, программы и объемы технического обслуживания устройств РЗА, дистанционного управления и сигнализации (далее – устройств РЗА), высококачественных каналов релейной защиты, трансформаторов тока и напряжения.

Методика проверок и испытаний устройств и их элементов указана в методических указаниях и инструкциях, которыми следует пользоваться при проведении технического обслуживания.

Целью технического обслуживания является поддержание в работоспособном состоянии устройств РЗА на протяжении всего срока службы, с показателями надежности, предусмотренными при изготовлении аппаратуры и проектировании энергетического объекта.

В.2 Система технического обслуживания устройств РЗА

В.2.1 Основные термины и их определения

надежность: Свойство объекта сохранять во времени в установленных пределах значения всех параметров, характеризующих способность выполнять требуемые функции в заданных режимах и условиях применения, технического обслуживания, ремонтов, хранения и транспортирования.

работоспособное состояние: Состояние объекта, при котором значения всех параметров, характеризующих способность выполнять заданные функции, соответствуют требованиям ТНПА и (или) конструкторской (проектной) документации.

отказ: Событие, заключающееся в нарушении работоспособного состояния объекта.

Различают три характерных вида отказов аппаратуры (включая повреждения, вызванные небрежным хранением или эксплуатацией):

- приработочные отказы;
- износосвые, или постепенные, отказы;
- внезапные отказы.

приработочный отказ: Отказ, происходящий в начальный период эксплуатации; вызывается недостатками технологии производства и плохим контролем качества изделий при их изготовлении. Приработочные отказы для аппаратуры непрерывного действия обычно устраняются в процессе приработков, т.е. работы аппаратуры в течение нескольких часов в условиях, близких к эксплуатационным. Для устройств, действующих достаточно редко, период приработки может быть значительно более длительным. По мере выявления и устранения дефектных элементов количество приработочных отказов в единицу времени уменьшается.

износосвые, или постепенные, отказы: Отказы, возникающие вследствие процессов износа или старения элементов в течение времени эксплуатации.

В устройствах РЗА к этим процессам относятся: высыхание изоляции обмоток, запыление внутренних деталей реле, появление налетов на контактных и других поверхностях, образование нагара и раковин на контактах, уход характеристик, разрегулировка механической части реле, перегорание проволочных сопротивлений, изменения емкости конденсаторов и т.п. При правильной организации эксплуатации эти отказы в основном могут быть предотвращены своевременной заменой или восстановлением элементов.

внезапные отказы: Отказы, которые являются следствием одно-временного воздействия на элементы устройства нескольких факторов, каждый из которых не выходит за пределы, установленные ТНПА. Совместное воздействие этих факторов в различных сочетаниях приводит к качественно новым условиям работы элементов, при которых возможно скачкообразное изменение значений одного или нескольких заданных параметров объекта. Возникновение таких сочетаний является случайным событием и происходит в произвольные моменты времени. Поэтому внезапные отказы также возникают случайно, подчиняясь общим закономерностям случайных событий.

Кроме приработочных, постепенных и внезапных отказов потеря работоспособности устройств может быть вызвана и повреждениями, которые являются следствием воздействия факторов, выходящих за пределы, установленные ТНПА. При этом потеря работоспособности может иметь характер как внезапного, так и постепенного отказа.

В.2.1.1 Прирабочные и износные отказы, как и внезапные, также являются случайными событиями, но подчиняются различным общим закономерностям.

В начальный период эксплуатации (в период приработки) параметр потока отказов уменьшается по мере выявления и устранения дефектов. После окончания периода приработки начинается период нормальной эксплуатации, в котором параметр потока отказов является постоянным и определяется внезапными отказами.

За периодом нормальной эксплуатации наступает период износа, в котором параметр потока отказов начинает резко возрастать, поскольку он определяется суммарным действием внезапных и постепенных отказов.

В.2.1.2 Прирабочные отказы устраняются в период приработки путем замены отказавших элементов и устранения выявленных неисправностей. Для предотвращения износных отказов необходима своевременная профилактическая замена (восстановление) элемента, даже если он не отказал, в конце периода нормальной эксплуатации. Внезапные отказы в общем случае не могут быть предотвращены заменой элементов в период нормальной эксплуатации.

В.2.1.3 Устройства релейной защиты (в отличие от устройств непрерывного действия) могут быть отнесены к устройствам со статической готовностью к действию. Релейная защита выполняет свои функции по требованию, которым является короткое замыкание или иное нарушение нормального режима работы защищаемого оборудования. Поэтому необходимо различать отказ устройства защиты как событие утраты работоспособности и отказ функционирования как событие невыполнения заданной функции при возникновении соответствующего требования. В общем случае отказ устройства происходит не одновременно с возникновением требования к функционированию и, следовательно, отказ функционирования может быть предотвращен, если в интервале между моментом возникновения отказа и моментом возникновения требования будет проведена профилактическая проверка.

В.2.2 Виды технического обслуживания устройств РЗА

В.2.2.1 Период эксплуатации или срок службы устройства до списания определяется моральным либо физическим износом устройства до такого состояния, когда восстановление его становится нерентабельным. В срок службы устройства, начиная с проверки при новом включении, входят, как правило, несколько межремонтных периодов, каждый из которых может быть разбит на характерные с точки зрения надежности этапы:

- период приработки;
- период нормальной эксплуатации;
- период износа.

Устанавливаются следующие виды планового технического обслуживания устройств РЗА:

- проверка при новом включении (наладка);
- первый профилактический контроль;
- профилактический контроль;
- профилактическое восстановление (ремонт);
- тестовый контроль;
- опробование;
- технический осмотр.

Кроме того, в процессе эксплуатации могут проводиться следующие виды внепланового технического обслуживания:

- внеочередная проверка;
- послеаварийная проверка.

В.2.2.2 Проверки при новом включении устройств РЗА, в том числе вторичных цепей, измерительных трансформаторов и элементов привода коммутационных аппаратов, относящихся к устройствам РЗА, проводятся:

- перед включением вновь смонтированных устройств;
- после реконструкции действующих устройств, связанной с установкой новой дополнительной аппаратуры, или после монтажа новых вторичных цепей.

Если проверка при новом включении проводилась сторонней наладочной организацией, включение новых и реконструированных устройств без приемки их службой РЗАИ запрещается.

В.2.2.3 Задачей технического обслуживания в период приработки с учетом особенностей релейной защиты является как можно более быстрое выявление приработочных отказов и предотвращение отказов функционирования по этой причине.

Приработочные отказы наиболее характерны в начальный период эксплуатации. В остальные межремонтные периоды они возникают значительно реже. Период приработки устройства релейной защиты начинается с проведения наладочных работ перед включением устройства в эксплуатацию, которые при тщательном их выполнении обеспечивают выявление и устранение большей части приработочных отказов.

С окончанием наладочных работ и вводом устройства в эксплуатацию период приработки не может считаться законченным. Необходимо проведение через некоторое время после наладки еще одной

проверки, после которой с достаточно большой вероятностью можно считать, что приработочные отказы выявлены и устранены. Такая проверка названа первым профилактическим контролем. Срок проведения этого контроля определяется в основном двумя противоречивыми факторами:

- с одной стороны, необходимо некоторое время для проявления скрытых дефектов, и, следовательно, чем больше это время, тем вероятнее их проявление;

- с другой стороны, с увеличением интервала между включением устройства в эксплуатацию и первым профилактическим контролем увеличивается вероятность неправильной работы устройства.

Для устройств РЗА на микроэлектронной элементной базе, имеющих встроенные средства ручного тестового контроля, до первого профилактического контроля проводится ежегодный тестовый контроль этих устройств.

В.2.2.4 Задачей технического обслуживания в период износа является своевременное восстановление или замена изношенных элементов устройства с тем, чтобы предотвратить резкое возрастание параметра потока отказов. Соответствующий вид технического обслуживания с учетом ремонтпригодности подавляющего большинства элементов устройств релейной защиты назван профилактическим восстановлением.

Периодичность профилактического восстановления устройства определяется периодичностью восстановления его элементов, которая в свою очередь определяется ресурсом этих элементов. Ресурс различных элементов неодинаков, однако, учитывая специфику условий эксплуатации устройств РЗА, приходится совмещать сроки профилактических восстановлений разных элементов, подверженных различным по скорости процессам старения.

Периодичность профилактического восстановления устройства РЗА целесообразно определять ресурсом большей части аппаратуры и элементов этого устройства.

Для быстроизнашивающихся реле (имеющих малый ресурс или большую скорость выработки ресурса) восстановление проводится также и при проведении очередного профилактического контроля.

Перечень аппаратуры, имеющей пониженный ресурс, приведен в примечании 2 к таблице Б.2.3.1.

В.2.2.5 Задачей технического обслуживания в период нормальной эксплуатации, т.е. между двумя восстановлениями, является выявление и устранение внезапных отказов с целью предотвращения перехода этих отказов в отказы функционирования. Соответствующие виды

технического обслуживания называются профилактическим контролем и тестовым контролем.

Профилактический контроль заключается в проверке работоспособности всего устройства РЗА.

Тестовый контроль как дополнительный вид технического обслуживания применяется для устройств на микроэлектронной базе, имеющих соответствующие встроенные средства. При тестовом контроле осуществляется проверка работоспособности части устройства.

Периодичность профилактического и тестового контроля определяется рядом факторов:

- параметром потока отказов;
- средним числом требований срабатывания в единицу времени;
- ущербом от отказа функционирования устройства РЗА;
- затратами на проведение профилактического контроля;
- вероятностью ошибок персонала в процессе проведения профилактического контроля.

Кроме профилактического контроля в период нормальной эксплуатации предусмотрено при необходимости проведение периодических опробований.

Периодические опробования являются дополнительной проверкой работоспособности наименее надежных элементов устройств электроавтоматики и РЗА:

- в/ч аппаратуры противоаварийной автоматики (ВЧТО, АНКА-АВПА, АНКА, ЕТЛ...);
- реле времени с часовым механизмом;
- технологических датчиков;
- приводов коммутационных аппаратов (исполнительных механизмов).

В.2.2.6 Внеочередные проверки проводятся при:

- частичном изменении схем при реконструкции устройств РЗА;
- при восстановлении цепей, нарушенных в связи с ремонтом основного оборудования;
- необходимости изменения уставок или характеристик реле и устройств.

В.2.2.7 Послеаварийные проверки проводятся для выяснения причин отказов функционирования или неясных действий устройств РЗА. Объем и программы послеаварийной проверки устройств системного значения разрабатываются эксплуатирующей организацией и утверждаются организацией, в ведении которой находится защищаемый объект.

Периодически должны проводиться внешние технические осмотры аппаратуры и вторичных цепей, проверка положения переключающих устройств и испытательных блоков.

В.2.3 Периодичность технического обслуживания устройств РЗА

В.2.3.1 Все устройства РЗА, включая вторичные цепи, измерительные трансформаторы и элементы приводов коммутационных аппаратов, относящихся к устройствам РЗА, должны периодически подвергаться техническому обслуживанию.

В зависимости от типа устройств РЗА и условий их эксплуатации в части воздействия различных факторов внешней среды цикл технического обслуживания установлен от трех до восьми лет.

Под циклом технического обслуживания понимается период эксплуатации устройств между двумя ближайшими профилактическими восстановлением.

В.2.3.2 Для устройств РЗА электрических присоединений подстанции, в том числе повысительных подстанций электростанций, цикл технического обслуживания принят:

- равным восьми годам для устройств на электромеханической элементной базе;
- равным шести годам – для устройств на микроэлектронной и микропроцессорной базе, если иной цикл обслуживания не указан в документации изготовителя.

В.2.3.3 Для устройств РЗА цикл технического обслуживания зависит от категории помещения, в котором они установлены.

К I категории относятся сухие отапливаемые помещения с наличием незначительной вибрации и запыленности, в которых отсутствуют ударные воздействия (ГЩУ, БЩУ, релейные щиты).

Ко II категории относятся помещения, характеризующиеся большим диапазоном колебаний температуры окружающего воздуха, незначительной вибрацией, наличием одиночных ударов, возможностью существенного запыления (панели РУ 0,4 кВ, релейные отсеки КРУ 6–10 кВ).

К III категории относятся помещения, характеризующиеся наличием постоянной большой вибрации (камера АГП, зоны вблизи вращающихся машин).

Цикл технического обслуживания устройств РЗА в зависимости от категории помещения, где установлено устройство, принят равным соответственно восьми, шести и трем годам.

Цикл технического обслуживания расцепителей автоматов всех типов принят равным шести годам.

Для неотчетливых присоединений напряжением 0,4–10 кВ продолжительность цикла технического обслуживания устройств дистанционного управления и сигнализации может быть увеличе-

на вдвое по сравнению с продолжительностью цикла технического обслуживания устройств РЗА этих присоединений (но не более чем до восьми лет).

В.2.3.4 В отдельных обоснованных случаях продолжительность циклов технического обслуживания устройств РЗА может быть сокращена по сравнению с указанной в В.2.3.2. Решение по этому вопросу должно приниматься лицом, ответственным за энергохозяйство Потребителя.

В.2.3.5 С целью совмещения проведения технического обслуживания устройств РЗА с ремонтом основного оборудования допускается перенос запланированного вида технического обслуживания на срок до года.

В.2.3.6 При трехлетней продолжительности цикла технического обслуживания профилактический контроль между профилактическими восстановлениями, как правило, не должен проводиться.

В.2.3.7 Для таких устройств вторичных соединений, как дистанционное управление, сигнализация, блокировка, проводятся только профилактические восстановления, опробование и осмотры с периодичностью, установленной для соответствующих устройств РЗА.

В.2.3.8 Первый профилактический контроль устройств РЗА, дистанционного управления и сигнализации должен проводиться через 10–15 месяцев после включения устройства в эксплуатацию.

В.2.3.9 Тестовый контроль для устройств на микроэлектронной базе производится не реже одного раза в 12 месяцев.

В.2.3.10 Для устройств РЗА на микроэлектронной базе со встроенными средствами тестового контроля, как правило, должна предусматриваться тренировка перед первым включением в эксплуатацию. Тренировка заключается в подаче на устройство на 3–5 суток оперативного тока и, при возможности, рабочих токов и напряжений; устройство при этом должно быть включено с действием на сигнал. По истечении срока тренировки следует провести тестовый контроль устройства и, при отсутствии каких-либо неисправностей, перевести его на отключение.

При невозможности проведения тренировки первый тестовый контроль должен быть проведен в срок до двух недель после ввода в эксплуатацию.

В.2.3.11 Периодичность технических осмотров аппаратуры и вторичных цепей устанавливается в соответствии с местными условиями, но не реже двух раз в год.

В.2.3.12 Необходимость и периодичность проведения опробования определяются по местным условиям и утверждаются решением главного инженера организации.

Опробование устройств АВР питания ответственных потребителей должно проводиться оперативным персоналом не реже одного раза в шесть месяцев, а устройств АВР остальных потребителей – не реже одного раза в год. Опробование устройств ПА должно производиться один раз в год. Правильная работа устройств в период за три месяца до намеченного срока может быть засчитана за проведение очередного опробования.

В.2.3.13 Периодичность проведения технического обслуживания приведена в таблице В.2.3.1.

Указанные в таблице циклы технического обслуживания относятся к периоду эксплуатации устройств РЗА, соответствующему полному сроку службы.

По опыту эксплуатации устройств РЗА на электромеханической элементной базе полный средний срок службы составляет 25 лет.

Технической документацией на устройства РЗА на микроэлектронной базе полный средний срок службы установлен равным 12 годам.

В технической документации на РЗА на микропроцессорной базе приводится информация среднего срока службы сменного элемента до капитального ремонта 8–14 лет. Следовательно, полный срок службы микропроцессорного устройства 20 лет может быть обеспечен заменой 2–3 комплектов сменных элементов.

Эксплуатация устройств РЗА сверх указанных сроков службы определяется актом о продлении срока службы. Акт составляется на основе тщательного обследования состояния аппаратуры (сохранение требуемых электрических характеристик – сопротивление изоляции, параметры блоков питания, характеристики фильтров, механических параметров – состояние изоляционного покрытия проводов, обеспечение требуемых зазоров, люфтов, состояние трущихся поверхностей, износ покрытия контактов разъемов, и т.д.). В акте должна быть указана периодичность технического обслуживания устройства до конца вновь установленного срока службы.

В.3 Программы работ при техническом обслуживании устройств РЗА

Программы являются общими для всех устройств РЗА электростанций и электроустановок 0,4–330 кВ и определяют последовательность и объемы работ при проверках этих устройств.

Объемы технического обслуживания устройств, узлов и элементов устройств РЗА и микропроцессорных устройств РЗА приведены в настоящем ТКП или в эксплуатационных документах изготовителей.

В.3.1 Новое включение (Н)

В.3.1.1 Подготовительные работы:

а) подготовка необходимой документации (принятых к исполнению проектных схем, заводской документации на реле и оборудование, инструкций, уставок защит и автоматики, программ и т.п.);

б) подготовка испытательных устройств, измерительных приборов, соединительных проводов, запасных частей и инструмента;

в) допуск к работе;

г) отсоединение на рядах зажимов проверяемого узла (панели, шкафа и т.п.) всех цепей связи с другими устройствами.

В.3.1.2 При внешнем осмотре производится чистка кожухов аппаратуры, монтажных проводов и рядов зажимов от пыли.

При осмотре проверяется:

а) выполнение требований ТНПА, относящихся к налаживаемому устройству и к отдельным его узлам, а также соответствие проекту установленной аппаратуры и контрольных кабелей;

б) надежность крепления и правильность установки панели, шкафа, ящика, аппаратуры;

в) отсутствие механических повреждений аппаратуры, состояние изоляции выводов реле и другой аппаратуры;

г) качество окраски панелей, шкафов, ящиков и других элементов устройства;

д) состояние монтажа проводов и кабелей, контактных соединений на рядах зажимов, ответвлениях от шинок, шпильках реле, испытательных блоках, резисторах, а также надежность паяк всех элементов;

е) правильность выполнения концевых разделок контрольных кабелей, уплотнение проходных отверстий;

ж) состояние уплотнений дверок шкафов, кожухов, вторичных выводов трансформаторов тока, напряжения и т.д.;

з) состояние и правильность выполнения заземлений цепей вторичных соединений и металлоконструкций;

и) состояние электромагнитов управления, блок-контактов разъединителей, выключателей, автоматов и другой коммутационной аппаратуры;

к) наличие и правильность надписей на панелях, шкафах, ящиках и аппаратуре, наличие и правильность маркировки кабелей, жил кабелей, проводов.

Таблица В.2.3.1 – Периодичность проведения технического обслуживания устройств РЗА

Наименование	Цикл технического обслуживания, лет	Количество лет эксплуатации																
		0	1	2	3	4	5	6	7	8	9	10	11	12	13	14	15	16
Устройства РЗА присоединений подстанций 110–330 кВ																		
На электромеханической элементной базе	8	Н	К1	-	-	К	-	-	-	В	-	-	-	-	-	-	-	В
На микроэлектронной и микропроцессорной элементной базе	6	Н	К1	-	К	-	-	В	-	-	-	-	-	В	-	-	-	К
Устройства РЗА присоединений, установленных в помещениях																		
I категории (ГЩУ, БЩУ, релейные щиты)	8	Н	К1	-	-	К	-	-	-	В	-	-	-	-	-	-	-	К
II категории (КРУ 6-10 кВ, РУ 0,4 кВ)	6	Н	К1	-	К	-	-	В	-	-	К	-	-	-	-	-	-	В
III категории (повышенная вибрация)	3	Н	К1	-	В	-	-	В	-	-	В	-	-	-	-	-	-	В
Расцепители автоматических выключателей до 1000 В, УЗО	6	Н	К1	-	-	-	-	В	-	-	-	-	-	-	-	-	-	В

Примечания.

1. Условные обозначения: Н – проверка (наладка) при новом включении; К1 – первый профилактический контроль, К – профилактический контроль, В – профилактическое восстановление.
2. В объем профилактического контроля устройств РЗА входит в обязательном порядке восстановление реле серий РТ-80, РТ-90, ИТ-80, ИТ-90, РТ-40/Р, РВ-100, РВ-200, РПВ-58, РПВ-258, РТВ, РВМ, РП-8, РП-11, РП-18.
3. Периодичность тестового контроля (Т) отражена в В.2.3.9, а опробования (О) – в В.2.3.12.

В.3.1.3 Проверка соответствия проекту смонтированных устройств:

а) фактическое исполнение соединений между кассетами, блоками, модулями, реле, переключателями и другими элементами на панелях, в шкафах, ящиках с одновременной проверкой правильности маркировки;

б) фактическое исполнение всех цепей связи между проверяемым устройством и другими устройствами РЗА, управления, сигнализации. Одновременно производится проверка правильности маркировки жил кабелей.

В.3.1.4 Внутренний осмотр, чистка и проверка механической части аппаратуры:

а) проверка состояния уплотнения кожухов и целости стекол;

б) проверка наличия и целости деталей, правильности их установки и надежности крепления;

в) чистка от пыли и посторонних предметов;

г) проверка надежности контактных соединений и паек (которые можно проверить без разборки элементов, узла);

д) проверка затяжки болтов, стягивающих сердечники трансформаторов, дросселей и т.п.;

е) проверка состояния изоляции соединительных проводов обмоток аппаратуры;

ж) проверка состояния контактных поверхностей;

з) проверка механических характеристик аппаратуры (люфтов, зазоров, провалов, растворов, прогибов и пр.).

В.3.1.5 Проверка сопротивления изоляции.

Указанная проверка является предварительной и состоит из измерения сопротивления изоляции отдельных узлов устройств РЗА (трансформаторов тока и напряжения, приводов коммутационных аппаратов, контрольных кабелей, панелей защит и т.д.). Измерение производится мегаомметром на 1000 В*:

а) относительно земли;

б) между отдельными группами электрически не связанных цепей (тока, напряжения, оперативного тока, сигнализации);

в) между фазами в токовых цепях, где имеются реле или устройства с двумя и более первичными обмотками;

* 1. Элементы, не рассчитанные на испытательное напряжение 1000 В между электрически не связанными цепями, при измерении по В.3.1.5., а), б) исключаются из схемы.

2. Измерение сопротивления изоляции цепей 24 В и ниже устройств РЗА на микроэлектронной и микропроцессорной базе производится в соответствии с указаниями завода-изготовителя. При отсутствии таких указаний проверяется отсутствие замыкания этих цепей на землю омметром на напряжение до 15 В.

- г) между жилами кабеля газовой защиты;
- д) между жилами кабеля от трансформаторов напряжения до автоматов или предохранителей.

В.3.1.6 Проверка электрических характеристик.

Проверка электрических характеристик элементов устройств производится в соответствии с объемами технического обслуживания конкретных типов этих элементов, приведенными в разделе В.4. Работы по проверке электрических характеристик должны завершаться проверкой заданных уставок и режимов.

После окончания проверки производится сборка всех цепей, связывающих проверяемое устройство с другими, подключением жил кабелей к рядам зажимов панелей, шкафов и т.д., за исключением цепей связи с другими устройствами, находящимися в работе.

В.3.1.7 Проверка взаимодействия элементов устройства.

При напряжении оперативного тока, равном 0,8 номинального значения, проверяется правильность взаимодействия реле защиты, электроавтоматики, управления и сигнализации. Проверка взаимодействия реле производится в соответствии с принципиальной схемой при срабатывании или возврате реле (от руки). Особое внимание при проверке следует обращать на:

- а) отсутствие обходных цепей;
- б) правильность работы устройства при различных положениях накладок, переключателей, испытательных блоков, рубильников и т.д.;
- в) исключение возможности воздействия на устройства и коммутационные аппараты других присоединений.

Для устройства на микроэлектронной базе проверка взаимодействия элементов производится с помощью устройства тестового контроля.

Для устройства на микропроцессорной базе проверка взаимодействия элементов производится подачей тока (напряжения) на вход устройства от испытательной схемы.

После окончания проверки производится подключение жил кабелей, связывающих проверяемое устройство с другими устройствами, к рядам зажимов проверяемого устройства, за исключением цепей связи с устройствами, находящимися в работе (см. Б.3.1.10). Подключаемые жилы кабелей с противоположной стороны должны быть отключены.

В.3.1.8 Измерение и испытание изоляции устройств в полной схеме производится при закрытых кожухах, крышках, дверцах и т. д.

До и после испытания электрической прочности изоляции производится измерение сопротивления изоляции мегаомметром на 1000 В относительно «земли» каждой из групп электрически не связанных це-

пей вторичных соединений. Испытание электрической прочности изоляции производится напряжением 1000 В переменного тока в течение 1 мин относительно земли*.

В.3.1.9 Комплексная проверка устройств проводится при номинальном напряжении оперативного тока при подаче на устройство параметров аварийного режима от постороннего источника и полностью собранных цепях устройств при закрытых кожухах реле, при этом возможность воздействия на другие устройства РЗА и коммутационные аппараты должна быть исключена.

При комплексной проверке производится измерение полного времени действия каждой из ступеней устройства, проверяется правильность действия сигнализации.

Ток и напряжение, соответствующие аварийному режиму, подаются на все ступени и фазы (или все комбинации фаз) проверяемого устройства и должны соответствовать нижеприведенным:

для защит максимального действия – 0,9 и 1,1 уставки срабатывания для контроля несрабатывания защиты в первом и срабатывания во втором случаях; для контроля времени действия – ток или напряжение, равные 1,3 уставки срабатывания.

Для защит с зависимой характеристикой проверяются две-три точки характеристики.

Для токовых направленных защит подается номинальное напряжение с фазой, обеспечивающей срабатывание реле направления мощности.

Для дифференциальных защит ток подается поочередно в каждое из плеч защиты.

Для защит минимального действия – 1,1 и 0,9 уставки срабатывания для контроля несрабатывания защиты в первом и срабатывания во втором случаях; для контроля времени действия – ток или напряжение, равные 0,8 уставки срабатывания.

Для дистанционных защит временная характеристика снимается для значений сопротивлений, равных $0Z_1$; $0,5Z_1$; $0,9Z_1$; $1,1Z_1$; $0,9Z_2$; $1,1Z_2$; $0,9Z_3$; $1,1Z_3$. Регулирование выдержки времени второй и третьей ступеней производится при сопротивлениях, равных соответственно $1,1Z_1$ и $1,1Z_2$. Регулирование выдержки времени в первой ступени (при необходимости) производится при сопротивлении $0,5Z_1$.

* 1. Испытание изоляции цепей напряжением 60 В производится мегаомметром 500 В.

2. Испытание изоляции цепей напряжением 24 В и ниже устройств на микроэлектронной и микропроцессорной базе не производится.

Проверяется правильность поведения устройств при имитации всех возможных видов КЗ в зоне и вне зоны действия устройств.

В.3.1.10 Проверка взаимодействия проверяемого устройства с другими включенными в работу устройствами защит, электроавтоматики, управления и сигнализации, действия устройства на коммутационные аппараты, а также восстановление цепей связи проверяемого устройства с другими устройствами, находящимися в работе, производится при номинальном напряжении оперативного тока по утвержденной программе.

После проверки действия проверяемого устройства на коммутационные аппараты работы во всех его цепях не должны производиться.

В.3.1.11 Проверка устройств рабочим током и напряжением является окончательной проверкой схемы переменного тока и напряжения, правильности включения и поведения устройств и производится, как правило, при снятом с устройства оперативном токе. С устройств, полноценная проверка которых при снятом оперативном токе невозможна, должны быть предварительно сняты выходные цепи отключения и воздействия на устройства ПА.

Перед проверкой устройства производится:

- осмотр всех реле, блоков, модулей, других аппаратов, рядов зажимов и перемычек на них;
- проверка наличия заземлений в соответствующих цепях: установка накладок, переключателей, испытательных блоков и других оперативных элементов в положения, при которых исключается воздействие проверяемого устройства на другие устройства и коммутационные аппараты;
- проверка целостности токовых цепей (от нагрузочных устройств, от генератора на короткую, вторичными токами и т.п.), а также правильности сборки токовых цепей дифференциальных защит генераторов и трансформаторов, токовых фильтровых защит.

При проверке рабочим током и напряжением производится:

- а) проверка исправности всех токовых цепей измерением вторичных токов нагрузки в фазах и целости нулевого провода;
- б) проверка исправности и правильности подключения цепей напряжения:
 - измерение на ряде зажимов линейных и фазных напряжений, напряжения нулевой последовательности (измерение напряжения нулевой последовательности дополнительно производится непосредственно на выводах реле);
 - проверка чередований фаз напряжения;
 - проверка фазировки цепей напряжения проверяемого присоединения;

в) проверка правильности подключения цепей тока каждой группы трансформаторов тока снятием векторной диаграммы и сверкой ее с фактическим направлением мощности в первичной цепи;

г) проверка работы устройств блокировок при неисправности цепей напряжения поочередным отключением, на ряде зажимов панели каждой из фаз, двух и трех фаз одновременно, а также нуля (для тех типов блокировок, где это требуется);

д) проверка правильности работы и небалансов фильтров тока и напряжения прямой, обратной и нулевой последовательностей, а также комбинированных фильтров;

е) проверка правильности включения реле направления мощности и направленных реле сопротивления;

ж) проверка правильности сборки токовых цепей дифференциальных защит, измерение токов (напряжений) небалансов;

з) заключительная проверка правильности включения дифференциально-фазных защит, защит с ВЧ блокировкой, продольно-дифференциальных защит (в соответствии с объемами технического обслуживания конкретных типов устройств).

Комплексная проверка устройств РЗА генераторов и блоков генератор-трансформатор производится в соответствии с действующими Указаниями по проведению комплексных испытаний генераторов и блоков генератор-трансформатор на электростанциях.

В.3.1.12 Подготовка устройств релейной защиты, электроавтоматики, управления и сигнализации к включению:

а) повторный осмотр реле, режим которых изменялся при проверке рабочим током и напряжением;

б) проверка положения сигнальных элементов указательных реле, испытательных блоков, накладок, рубильников, кнопок, сигнальных ламп и других устройств, которыми оперирует постоянный оперативный персонал, а также перемычек на рядах зажимов;

в) проверка показаний приборов ВЧ приемопередатчиков, контрольных устройств и т.п.;

г) инструктаж постоянного оперативного персонала по вводимым в работу устройствам и особенностям их эксплуатации;

д) запись в журнале релейной защиты о результатах проверки, состоянии проверенных устройств и о возможности включения их в работу;

е) оформление паспортов-протоколов устройства.

В.3.2 Первый профилактический контроль (К1)

В.3.2.1 Подготовительные работы:

а) подготовка необходимой документации (исполнительных схем, действующих инструкций, паспортов-протоколов, рабочих тетрадей, карт уставок защит и автоматики, программ);

б) подготовка испытательных устройств, измерительных приборов, соединительных проводов, запасных частей и инструмента;

в) допуск к работе и принятие мер против возможности воздействия проверяемого устройства на другие устройства.

В.3.2.2 При внешнем осмотре производится чистка кожухов аппаратуры, монтажных проводов и рядов зажимов от пыли.

При осмотре проверяется:

а) надежность крепления панели, шкафа, ящика, аппаратуры панели;

б) отсутствие механических повреждений аппаратуры и ее загрязнения, состояние изоляции выводов реле и другой аппаратуры;

в) состояние монтажа проводов и кабелей, надежность контактных соединений на рядах зажимов, ответвлениях от шинок, шпильках реле, испытательных блоков, резисторах, а также надежность паек всех элементов;

г) состояние уплотнения дверок шкафов, кожухов выводов на стороне вторичных цепей трансформаторов тока и напряжения и т.д.;

д) состояние электромагнитов управления и блок-контактов разъединителей, включателей, автоматов и другой коммутационной аппаратуры;

е) состояние заземления вторичных цепей;

ж) наличие и правильность надписей на панелях и аппаратуре, наличие маркировки кабелей и проводов.

В.3.2.3 Предварительная проверка заданных уставок.

Проверка производится (при закрытых кожухах) с целью определения работоспособности элементов и отклонения значений уставок от заданных.

Если при проверке уставок их значения выходят за пределы допустимых отклонений, производится анализ причин отклонения и устранение неисправности.

В.3.2.4 Внутренний осмотр и проверка механической части аппаратуры:

а) проверка состояния уплотнения кожухов и целостности стекол;

б) проверка состояния деталей и надежности их крепления;

в) чистка от пыли и посторонних предметов;

г) проверка надежности контактных соединений;

д) проверка состояния изоляции соединительных проводов и обмоток аппаратуры;

е) проверка состояния контактных поверхностей. При отсутствии на них металлических повреждений, нагара, раковин, оксидной пленки чистка не производится;

ж) проверка и (при необходимости) регулирование механических характеристик аппаратуры (люфтов, зазоров, провалов, растворов, прогибов, и пр.).

В.3.2.5 Проверка электрических характеристик элементов, которые не подвергались разборке, проводится в объеме, соответствующем профилактическому восстановлению, а в случае разборки или замены элементов – в объеме, соответствующем новому включению.

В.3.2.6 Проверка взаимодействия элементов устройства производятся в соответствии с В.3.1.7.

В.3.2.7 Измерение и испытание изоляции производятся в соответствии с В.3.1.8.

В.3.2.8 Комплексная проверка устройства производится в соответствии с В.3.1.9.

В.3.2.9 Проверка взаимодействия проверяемого устройства с другими устройствами защиты, электроавтоматики, управления и сигнализации и действия устройства на коммутационную аппаратуру.

Проверка производится по утвержденной программе. Действие устройства на другие устройства или коммутационные аппараты допускается проверять при очередном техническом обслуживании или ремонте указанных устройств и аппаратов.

В.3.2.10 Проверка устройства рабочим током и напряжением производится в соответствии с В.3.1.11.

В.3.2.11 Подготовка устройств релейной защиты, электроавтоматики, управления и сигнализации к включению:

а) повторный осмотр реле, блоков, модулей, режим которых изменялся при проверке рабочим током и напряжением;

б) проверка состояния указательных реле, испытательных блоков, накладок, рубильников, кнопок, сигнальных ламп и других устройств, которым оперирует постоянный оперативный персонал, а также переключателей на рядах зажимов;

в) проверка показаний приборов ВЧ приемопередатчиков, контрольных устройств и т.п.;

г) запись в журнале релейной защиты о результатах проверки, состоянии проверенных устройств и о возможности включения их в работу.

В.3.3 Профилактическое восстановление (В)

В.3.3.1 Подготовительные работы.

Проводятся в соответствии с В.3.2.1.

В.3.3.2 Внешний осмотр.

Производится чистка аппаратуры и монтажных проводов от пыли.

При осмотре проверяются:

- а) надежность крепления панели, шкафа, ящика, аппаратуры;
- б) отсутствие механических повреждений аппаратуры, состояние изоляции выводов реле и другой аппаратуры;
- в) отсутствие пыли и грязи на кожухах аппаратуры и рядах зажимов;
- г) состояние окраски панелей, шкафов, ящиков и других элементов устройства;
- д) состояние монтажа проводов и кабелей, надежность контактных соединений на рядах зажимов, ответвлениях от шин, шпильках реле, испытательных блоках, резисторах, а также надежность паяк всех элементов;
- е) состояние концевых разделок кабелей вторичных соединений;
- ж) состояние уплотнения дверок шкафов, кожухов выводов на стороне вторичных цепей трансформаторов тока и напряжения и т.д.;
- з) состояние заземления вторичных цепей;
- и) состояние электромагнитов управления и блоков-контактов разъединителей, выключателей, автоматов и другой коммутационной аппаратуры;
- к) наличие надписей на панелях, шкафах, ящиках и аппаратуре, наличие маркировки кабелей, жил кабелей и проводов.

В.3.3.3 Предварительная проверка заданных уставок проводится в соответствии с В.3.2.3.

В.3.3.4 Внутренний осмотр, чистка и проверка механической части аппаратуры:

- а) проверка состояния уплотнения кожухов и целости стекол;
- б) проверка состояния деталей и надежности их крепления;
- в) чистка от пыли;
- г) проверка надежности контактных соединений и паяк (которые можно проверить без разборки элементов, узла);
- д) проверка затяжки болтов, стягивающих сердечники трансформаторов, дросселей и т.п.;
- е) проверка состояния изоляции соединительных проводов и обмоток аппаратуры;
- ж) проверка состояния контактных поверхностей. При отсутствии на них механических повреждений, нагара, раковин и оксидной пленки чистка не производится;

з) проверка и (при необходимости) регулирование механических характеристик аппаратуры (люфтов, зазоров, провалов, растворов, прогибов, и пр.).

В.3.3.5 Проверка электрических характеристик проводится в соответствии с В.3.2.5.

В.3.3.6 Проверка взаимодействия элементов устройства проводится в соответствии с В.3.1.7.

В.3.3.7 Измерение и испытание изоляции проводятся напряжением 1000 В переменного тока в течение 1 мин или выпрямленным напряжением 2500 В с использованием мегаомметра или специальной установки. Цепи РЗА напряжением 60 В и ниже испытываются мегаомметром напряжением 500 В.

В.3.3.8 Комплексная проверка устройства проводится в соответствии с В.3.1.9.

В.3.3.9 Проверка действия проверяемого устройства на коммутационную аппаратуру и восстановление цепей связи с другими устройствами состоит из:

- подготовки цепей отключения и включения и проверки действия выходного реле проверяемого устройства на коммутационный аппарат;
- проверки отсутствия сигналов и подсоединения цепей связи с другими устройствами на рядах зажимов проверяемого устройства.

В.3.3.10 Проверка устройства рабочим током и напряжением проводится в соответствии с В.3.1.11.

В тех случаях, когда разборка токовых цепей и цепей напряжения производилась на испытательных зажимах, проверка выполняется в соответствии с В.3.1.11, а) и б).

В.3.3.11 Подготовка устройства к включению выполняется в соответствии с В.3.2.11.

В.3.4 Профилактический контроль (К)

В.3.4.1 Подготовительные работы выполняются в соответствии с В.3.2.1.

В.3.4.2 Внешний осмотр:

- а) чистка от пыли аппаратуры и монтажа;
- б) осмотр состояния аппаратуры и монтажа;
- в) осмотр внутренних элементов аппаратуры и монтажа;
- г) осмотр выходных реле при снятых кожухах.

В.3.4.3 Внутренний осмотр, чистка и проверка механической части аппаратуры, подлежащей восстановлению в соответствии с примечанием 2 к таблице В.2.3.13:

- а) проверка состояния деталей и надежности их крепления;

б) чистка от пыли;
в) проверка надежности контактных соединений и паек;
г) проверка состояния контактных поверхностей. При отсутствии на них механических повреждений, нагара, раковин и оксидной пленки чистка не производится;

д) проверка и (при необходимости) регулирование механических характеристик аппаратуры (люфтов, зазоров, провалов, растворов, прогибов, и пр.);

е) проверка электрических характеристик в соответствии с В.3.2.5.

В.3.4.4 Измерение сопротивления изоляции.

Производится измерение сопротивления изоляции каждой из групп электрически не связанных вторичных цепей относительно земли мегаомметром на 1000 В (см. примечание 2 к В.3.1.5.).

В.3.4.5 Комплексная проверка устройств.

Производится при номинальном напряжении оперативного тока при подведении к устройству параметров аварийного режима от постороннего источника и полностью собранных цепях устройств, при закрытых кожухах реле; время действия защит при этом не измеряется.

Ток и напряжение, соответствующие аварийному режиму, подаются на все фазы (или все комбинации фаз) проверяемого устройства.

Для защит с зависимой характеристикой снимаются две-три точки характеристики; для дифференциальных защит ток поочередно подается в каждое из плеч защиты; на ступенчатые защиты подаются параметры аварийного режима, соответствующие одной точке первой зоны и одной точке вне зоны срабатывания последней ступени; при этом проверяется соответственно срабатывание и несрабатывание всех ступеней защиты.

При комплексной проверке проверяется также правильность действия сигнализации.

В.3.4.6 Проверка действия выходных реле на коммутационный аппарат.

Производятся проверка исправности цепи отключения (включения) действием на коммутационный аппарат от выходных реле и восстановление цепей связи проверяемого устройства с другими устройствами.

В.3.4.7 Проверка устройств рабочим током и напряжением:

а) проверка обтекания током токовых цепей проверяемого устройства;

б) проверка наличия напряжения на проверяемом устройстве.

В.3.4.8 Подготовка устройства к включению:

- а) проверка положения указательных реле, испытательных блоков, накладок, рубильников, кнопок, сигнальных ламп и других элементов;
- б) запись в журнале релейной защиты о результатах проверки, состоянии проверенных устройств и о возможности включения их в работу.

В.3.5 Тестовый контроль (К)

В.3.5.1 Тестовый контроль устройств на микроэлектронной и микропроцессорной базе проводится в соответствии с эксплуатационными документами изготовителя.

В.3.5.2 При проведении наладочных работ, первого профилактического контроля и профилактического восстановления устройств РЗА тестовый контроль проводится дважды – после проверки блока питания и после проверки устройства рабочим током и напряжением. При проведении профилактического контроля тестовый контроль проводится один раз, после проверки рабочим током и напряжением.

В.3.5.3 При проведении наладочных работ, первого профилактического контроля и профилактического восстановления устройств РЗА на микропроцессорной базе исправность устройства оценивается в стартовом режиме, подачей оперативного тока при наличии (и отсутствии) переменного тока и напряжения.

В.3.6 Периодическое опробование (О)

В.3.6.1 Подготовительные работы:

- а) подготовка исполнительных схем, инструкций, паспортов-протоколов и рабочих тетрадей;
- б) допуск к работе и принятие мер для исключения воздействия проверяемого устройства на другие устройства (разборка цепей).

В.3.6.2 Проверка работоспособности элементов устройства.

Проверка состоит в большинстве случаев из двух частей:

- а) опробование элемента с действием на выходные реле;
- б) опробование действия выходных реле на коммутационную аппаратуру.

Напряжение оперативного тока при периодическом опробовании должно быть равным 0,8 номинального значения.

В.3.6.3 Подготовка устройства к включению:

- а) восстановление цепей связи проверяемого устройства с другими устройствами;

б) проверка положения указательных реле, испытательных блоков, накладок, рубильников, кнопок, сигнальных ламп и других оперативных элементов.

Результаты опробования и проверки оформляются записью в журнале релейной защиты.

В.3.7 Технический осмотр (О)

При техническом осмотре визуально контролируют:

- а) отсутствие внешних повреждений устройства и его элементов;
- б) состояние креплений устройств на панелях, проводов на рядах зажимов и на выводах устройств;
- в) наличие подписей и позиционных обозначений;
- г) положение флажков указательных реле, испытательных блоков, накладок, рубильников, кнопок и других элементов, состояние сигнальных ламп.

В.4 Объемы работ при техническом обслуживании устройств РЗА

Для устройств РЗА ниже приведены лишь объемы проверок электрических характеристик.

Полный объем и последовательность проверок для каждого вида технического обслуживания устройств РЗА приведены в соответствующих программах раздела 3 и объемах работ настоящего раздела.

В.4.1 Микропроцессорные устройства защиты и автоматики SPAC 800, SPAJ-140, OPN, MICOM-122, MICOM-123, MODN, БМРЗ, МТЗ 610, МРЗС-05, ПУМА 3431, Siemens 7SJ6 и др.

- | | |
|-----------------|---|
| Н, К1, В | а) внешний осмотр: отсутствие внешних следов ударов, потеков воды, в том числе высохших, отсутствие налета окислов на металлических поверхностях, отсутствие запыленности, осмотр рядов зажимов входных и выходных сигналов, разъемов интерфейса связи в части состояния их контактных поверхностей, осмотр элементов управления на отсутствие механических повреждений, состояние пломб завода-изготовителя (при Н); |
| К1, В | б) внутренний осмотр: осмотр печатного монтажа (наличие следов перегревов, трещины паяных соединений, наличие окисления), контроль сочленения разъемов и механического крепления элементов, затяжка винтовых соединений, чистка от пыли; |

- Н, К1, К, В** в) измерение сопротивления изоляции независимых цепей (кроме порта последовательной передачи данных) по отношению к корпусу и между собой:
- входных цепей тока;
 - входных цепей напряжения;
 - цепей питания оперативным током;
 - входных цепей дискретных сигналов;
 - выходных цепей дискретных сигналов от контактов выходных реле. Измерения производятся мегаомметром на 500 В, сопротивление изоляции должно быть не менее 10 МОм;
- Н** г) испытания электрической прочности изоляции независимых цепей (кроме порта последовательной передачи данных) по отношению к корпусу и между собой. Изоляция цепей устройства защиты испытывается переменным напряжением 1000 В, частотой 50 Гц в течение 1 минуты;
- Н К1, В** д) программное задание (или проверка) требуемой конфигурации устройства защиты в соответствии с принятыми проектными решениями и техническими характеристиками (функциями) устройства;
- Н, К1, В** е) программное задание (или проверка) уставок устройства защиты в соответствии с заданной конфигурацией;
- Н, К1, В** ж) проверка отображения значений токов (напряжений), поданных от постороннего источника. Проверяется отображение фазовых углов, если такая функция предусмотрена в устройстве;
- Н** з) проверка срабатывания по каждому дискретному входу при напряжении питания оперативного тока, равном $0,8U_{ном}$;
- Н, К1, В** и) проверка параметров (уставок) срабатывания и коэффициентов возврата каждого измерительного органа при подаче на входы устройства тока (напряжения) от постороннего источника; контроль состояния светодиодов при срабатывании;
- Н, К1, В** к) проверка времени срабатывания защиты и электроавтоматики на соответствие заданным выдержкам времени;

- Н** л) проверка при минимальном значении диапазонов уставок с подачей тока (напряжения), равного 0,8 тока (напряжения) срабатывания, отсутствия ложных действий при снятии и подаче оперативного тока с повторным включением через 0,5 с;
- Н** м) проверка срабатывания устройства защиты на рабочей уставке и определение параметров срабатывания при напряжении оперативного тока, равном 0,8 и $1,1U_{ном}$;
- Н, В** н) проверка взаимодействия измерительных органов и логических цепей защиты с контролем состояния всех контактов выходных реле (и состояния светодиодов). Проверка производится при создании условий для срабатывания каждого измерительного органа и поочередной подачей всех логических сигналов на вход защиты или в соответствии с инструкцией завода-изготовителя;
- Н, К1, К, В** о) проверка управляющих функций устройства защиты с воздействием контактов выходного реле на модель коммутационного аппарата (например, управление двухпозиционным реле) при управлении по месту установки защиты и дистанционно через порт последовательной связи;
- Н, В** п) проверка функции регистрации входных параметров защиты;
- Н, К1, К, В** р) проверка функции самодиагностики;
- Н, К1, К, В** с) проверка функционирования тестового контроля;
- Н, К1, В** т) проверка управления по месту установки защиты коммутационным аппаратом присоединения (включить/отключить);
- Н, К1, В** у) проверка взаимодействия с другими устройствами защиты, электроавтоматики, управления и сигнализации с воздействием на коммутационный аппарат;
- Н, К1, К, В** ф) проверка рабочим током:
 - проверка правильности подключения цепей тока и напряжения к устройству защиты;
 - контроль конфигурации и значений уставок;
 - контроль значений текущих параметров и состояния устройства по дисплею и сигнальным элементам;
- Н, К1, К, В** х) тестовый контроль.

В.4.2 Токовая защита от однофазных замыканий на землю ЗЗП-1

- Н, В** а) проверка механической части и состояния контактных поверхностей;
- Н, В** б) определение напряжения на обмотке выходного реле при подаче напряжения в цепь напряжения нулевой последовательности;
- Н, В** в) снятие вольт-амперных характеристик срабатывания на рабочей уставке защиты;
- Н** г) снятие угловых характеристик срабатывания на рабочей уставке защиты;
- Н** д) проверка степени отстройки защиты от высших гармонических составляющих в токовой цепи на рабочей уставке защиты;
- Н** е) проверка защищенности трансформатора тока, вторичных токовых цепей и комплектов защиты от влияния помех и наводок;
- Н, К1, В** ж) опробование действия защиты на отключение выключателя;
- Н** з) проверка защиты при искусственном однофазном замыкании на землю.

В.4.3 Защитные приставки к автоматическим выключателям

Токовая защита от междупазных коротких замыканий

- Н, В** а) проверка механической части реле и состояния контактных поверхностей;
- Н, К1, В** б) проверка состояния выводов и надежности контактного соединения с независимым расцепителем автоматического выключателя;
- Н, В** в) проверка работоспособности защиты и канала максимальной токовой защиты от постороннего источника на рабочей уставке с действием на независимый расцепитель автоматического выключателя;
- Н, В** г) проверка времени срабатывания защиты.

В.4.4 Токовые защиты от междуфазных коротких замыканий**Комплекты защит КЗ-1 – КЗ-4; КЗ-12 – КЗ-14; КЗ-31 – КЗ-38**

- Н, К1, В** а) проверка механической части и состояния контактных поверхностей;
- Н, К1, В** б) проверка электрических характеристик реле, входящих в комплект;
- Н** в) проверка взаимодействия реле комплекта при напряжении оперативного переменного тока, равном 0,8 номинального значения;
- Н, К1, К, В** г) комплексная проверка комплекта с действием выходного реле на коммутационный аппарат;
- Н, К1, К, В** д) проверка комплекта рабочим током и напряжением в соответствии с программой работ для конкретного вида технического обслуживания.

В.4.5 Реле прямого действия и электромагниты управления переменного тока**В.4.5.1 Реле РТМ и токовые электромагниты отключения**

- Н, К1, В** а) проверка механической части реле;
- Н, К1, К, В** б) проверка тока срабатывания на рабочей уставке;
- Н** в) измерение полного сопротивления обмотки реле (электромагнита) при отпущенном и подтянутом сердечнике и токах, равных току срабатывания;
- Н** г) измерение полного тока срабатывания при кратности тока 1,5.

В.4.5.2 Реле РТВ

- Н, К, В** а) проверка механической части реле;
- Н, К1, К, В** б) проверка тока и времени срабатывания на рабочей уставке;
- Н** в) измерение полного сопротивления обмотки реле при отпущенном и подтянутом сердечнике и токах, равных току срабатывания;

- Н, К1, В** г) настройка выдержки времени в независимой части характеристики или заданном токе;
- Н, К1, В** д) снятие зависимости времени срабатывания от тока на рабочей уставке при трех-четырёх значениях тока.

В.4.5.3 Электромагниты управления по напряжению

- Н, В** а) проверка механической части;
- Н, К1, В** б) проверка напряжения срабатывания;
- Н, К1, К, В** в) проверка действия электромагнита на включение или отключение привода при номинальном напряжении оперативного тока.

В.4.6 Реле тока и напряжения

В.4.6.1 Реле РТ-40, РН-50, РТ-140, РН-150

- Н, К1, В** а) проверка механической части реле и состояния контактных поверхностей;
- Н, К1, В** б) проверка тока (напряжения) срабатывания и возврата реле на рабочей уставке. Если уставки на реле изменяются оперативным персоналом, то проверка выполняется на соответствующих делениях шкалы;
- Н, К1, В** в) проверка надежности работы контактов:
– для реле максимального тока (напряжения) от 1,05 /ср ($U_{ср}$) до наибольшего возможного в эксплуатации значения тока (напряжения);
– для реле минимального тока (напряжения) от наибольшего возможного в эксплуатации значения тока (напряжения) до значения, при котором срабатывает реле.

В.4.6.2 Реле РТ-80, РТ-90

- Н, К1, В** а) проверка механической части реле и состояния контактных поверхностей;
- Н, К1, В** б) проверка тока срабатывания отсечки на рабочей уставке;

- Н, К1, В** в) проверка тока срабатывания и возврата индукционно-го элемента реле на рабочей уставке – проверка характеристики времени действия индукционного элемента (в 4–5 точках) на рабочей уставке по шкале времени;
- Н, В** г) проверка надежности работы контактов при токах 1,05 тока срабатывания индукционного элемента до максимального значения тока КЗ.

В.4.7 Дифференциальные реле

В.4.7.1 Реле РНТ-562, РНТ-563, РНТ-565, РНТ-566, РНТ-567

- Н, К1, В** а) проверка механической части реле и состояния контактных поверхностей;
- Н, К1, В** б) проверка тока и напряжения срабатывания и возврата исполнительного органа при отключенном БНТ;
- Н** в) проверка правильности выполнения короткозамкнутой обмотки;
- Н, К1, В** г) проверка тока срабатывания и возврата реле в каждом плече защиты на рабочей уставке;
- Н** д) проверка коэффициента надежности реле;
- Н, К1, В** е) проверка надежности работы контактов реле при токах от 1,05 до пятикратного тока срабатывания.

В.4.7.2 Реле ДЗТ-11, ДЗТ-14

- Н, К1, В** а) проверка механической части реле и состояния контактных поверхностей;
- Н, К1, В** б) проверка тока и напряжения срабатывания и возврата исполнительного органа при отключенном БНТ;
- Н** в) проверка тормозных характеристик;
- Н, К1, В** г) проверка тока срабатывания и возврата реле на рабочих уставках при подаче питания со стороны каждого плеча защиты и отсутствии тока в тормозной обмотке;
- Н** д) проверка надежности работы контактов реле при токах от 1,05 до пятикратного тока срабатывания.

В.4.8 Реле мощности

В.4.8.1 Реле РБМ-171, РБМ-271

- Н, К1, В** а) проверка механической части, состояния контактных поверхностей;

- Н, К1, В** б) проверка отсутствия самохода по току при закороченной обмотке напряжения. Проверка отсутствия самохода по напряжению при разомкнутой токовой обмотке;
- Н, К1, В** в) определение угла максимальной чувствительности;
- Н, К1, В** г) проверка мощности срабатывания при угле максимальной чувствительности; для реле РБМ-271 проверка производится при работе в обе стороны;
- Н, К1, В** д) проверка поведения реле при сбросе обратной мощности от десятикратной мощности срабатывания до максимально возможной обратной мощности при КЗ на шинах подстанции; для реле РБМ-271 проверка проводится при работе в обе стороны;
- Н, К1, В** е) проверка надежности работы контактов при подведении к реле мощности от 1,2 мощности срабатывания до максимальной мощности, возможной при КЗ и угле максимальной чувствительности.

В.4.8.2 Реле мощности РМ-11, РМ-12

- Н, К1, В** а) проверка механической части и состояния контактных поверхностей реле;
- Н, К1, В** б) проверка отсутствия самохода по току при закороченной обмотке напряжения и подаче входного тока от нуля до $30 I_{\text{НОМ}}$. Проверка отсутствия самохода по напряжению при отсутствии тока в токовой обмотке и изменении напряжения от нуля до $1,15 U_{\text{НОМ}}$;
- Н, К1, В** в) определение угла максимальной чувствительности при номинальных токе и напряжении;
- Н** г) проверка вольт-амперной характеристики при угле максимальной чувствительности (для реле РМ-12 при заданной уставке по напряжению срабатывания);
- Н, К1, В** д) проверка надежности работы контактов выходных реле при подведении к реле значений тока $30 I_{\text{НОМ}}$ и напряжения $1,15 U_{\text{НОМ}}$.

В.4.9 Реле времени**В.4.9.1 Реле РВ-100, РВ-200**

- Н, К1, В** а) проверка механической части, состояния контактных поверхностей. При проверке механической части необходимо вынуть плунжер и убедиться в надежной посадке демпферной шайбы;
- Н, К1, В** б) измерение напряжения срабатывания и возврата реле;
- Н, К1, В** в) проверка времени срабатывания реле на рабочей уставке и на соответствующих делениях шкалы, на которых уставки изменяются оперативным персоналом;
- Н, К1, В** г) проверка времени срабатывания реле на рабочей уставке;
- Н, К1, В** д) трехкратный запуск реле и прослушивание часового механизма.

В.4.9.2 Реле ПРВ, РВ-01, РВ-03

- Н, К1, В** а) проверка механической части, состояния контактных поверхностей;
- Н, К1, В** б) проверка времени срабатывания обеих ступеней на рабочих уставках;
- Н** в) проверка напряжения срабатывания и возврата.

В.4.9.3 Реле серии ВЛ

- Н, К1, В** Проверка времени срабатывания на рабочих уставках.

В.4.9.4 Реле РВМ-12, РВМ-13

- Н, К1, В** а) проверка механической части, состояния контактных поверхностей;
- Н, К1, В** б) проверка токов начала хода и возврата контактной системы при питании реле поочередно от каждого насыщающегося трансформатора;
- Н, К1, В** в) проверка времени срабатывания реле на рабочей уставке;
- Н, В** г) проверка при пятикратном запуске;
- Н, В** д) проверка надежности работы контактов при токах от 1,05 тока срабатывания до максимаьного тока КЗ;

Н, К1, В е) проверка времени действия реле в схеме защиты на заданной уставке.

В.4.9.5 Реле РСВ-13

Н, К1, К, В а) проверка механической части, состояния контактных поверхностей;

Н, К1, К, В б) проверка времени срабатывания реле на рабочей уставке.

В.4.10 Промежуточные реле

В.4.10.1 Реле РП-21; РП-23 – РП-26; РП-211 – РП-215; РП-221 – РП-225; РП-232; РП-233; РП-251 – РП-256; РП-16 – РП-18; РПУ-1; РПУ-2; РПУ-4; РП-8 – РП-12

Н, К1, В а) проверка механической части, состояния контактных поверхностей;

Н б) проверка напряжения (тока) срабатывания и возврата реле по основной обмотке;

Н в) проверка тока (напряжения) удержания реле по дополнительным обмоткам;

Н г) проверка однополярных выводов основной и дополнительных обмоток;

Н, К1, В д) измерение времени действия тех реле, для которых оно задано. Если при измерении времени действия производилась регулировка реле, то повторно измеряется напряжение срабатывания, возврата и времени действия реле.

В.4.10.2 Реле РП-321, РП-341

Н, К1, В а) проверка механической части, состояния контактных поверхностей;

Н, В б) проверка тока срабатывания и возврата реле;

Н в) снятие зависимости вторичного выпрямленного напряжения от тока при последовательно соединенных первичных обмотках;

Н, К1, В г) проверка надежности работы контактов при максимальном токе КЗ и дешунтировании электромагнитов отключения.

В.4.10.3 Реле РП-351, РП-352, РП-361

- Н, К1, В** а) проверка механической части, состояния контактных поверхностей;
- Н, К1, В** б) проверка напряжения срабатывания каждой обмотки реле.

Б.4.10.4 Реле РЭП-38Д

- Н, К1, В** а) проверка механической части, состояния контактных поверхностей;
- Н, К1, В** б) проверка напряжения срабатывания каждой обмотки реле.

В.4.11 Указательные реле

В.4.11.1 Реле ЭС-21, РУ-21

- Н, К1, В** а) проверка механической части, состояния контактных поверхностей. При первом включении обязательна проверка затяжки винта крепления катушки на сердечнике магнитопровода;
- Н, К1, В** б) проверка напряжения (тока) срабатывания реле.

В.4.11.2 Реле РУ-1, РЭУ-11, РЭПУ-11

- Н, К1, В** Проверка напряжения (тока) срабатывания реле.

В.4.12 Реле повторного включения

В.4.12.1 Реле РПВ-58, РПБ-258, РПВ-358

- Н, К1, В** а) проверка реле времени;
- Н, К1, В** б) проверка механической части и состояния контактных поверхностей;
- Н** в) проверка напряжения срабатывания параллельной обмотки и тока удерживания последовательной обмотки реле 1РП;
- Н, К1** г) проверка в полной схеме АПВ правильности включения параллельной и последовательной обмоток реле 1РП;
- Н, К1, В** д) проверка времени заряда конденсатора (готовности к повторному действию);
- Н, К1, В** е) проверка конденсатора на сохранность заряда;

Н, К1, В ж) проверка надежности запрета АПВ при замыкании цепи разрядного сопротивления.

В.4.12.2 Реле РПВ-01, РПВ-02

Н, К1, В а) проверка механической части реле;

Н б) проверка времени готовности реле;

Н, К1, В в) проверка времени срабатывания реле на рабочих уставках (для реле РПВ-02 дополнительно проверяется время срабатывания при втором цикле АПВ);

Н г) проверка тока удерживания реле;

Н, К1, В д) проверка надежности запрета АПВ при наличии сигнала блокировки.

В.4.12.3 Реле АПВ-2П, АПВ-2М

Н, К1, В а) проверка времени готовности к срабатыванию;

Н, К1, К, В б) проверка времени срабатывания первого и второго циклов АПВ на рабочих уставках;

Н, В в) проверка надежности вывода из работы первого и второго циклов и реле в целом;

Н, К1, В г) проверка действия реле на выключатель.

В.4.13. Реле частоты

В.4.13.1 Реле РЧ-1, РЧ-2

Н, К1, В а) проверка механической части, состояния контактных поверхностей выходного реле; проверка состояния контактных разъемов, паек и печатного монтажа;

Н, К1, В б) проверка частоты срабатывания и возврата на рабочей уставке при номинальном напряжении;

Н, К1, В в) проверка времени срабатывания на рабочей уставке при номинальном напряжении;

Н, К1, В г) проверка напряжения в контрольных точках;

Н, К1, В д) проверка частоты срабатывания и возврата на рабочей уставке:

– при $0,2 U_{НОМ}$ и $1,3 U_{НОМ}$ для реле РЧ-1;

– при $0,2 U_{НОМ}$ и $1,5 U_{МУ}$ для реле РЧ-2;

Н, К1, В е) проверка работоспособности полупроводниковой части схемы нажатием кнопки Кн;

- Н, К1, В** ж) проверка поведения реле при снятии и подаче напряжения переменного тока при поданном оперативном напряжении;
- Н, К1, В** з) проверка поведения реле при снятии и подаче оперативного напряжения при наличии напряжения контролируемой сети.

В.4.14. Газовые и струйные реле

В.4.14.1 Реле РГЧЗ-66

- Н, К1, В** а) проверка герметичности поплавков и ртутных контактов;
- Н, К1, В** б) проверка плавучести чашек;
- Н, К1, В** в) проверка правильности уставки и регулировки контактов;
- Н, К1, В** г) проверка срабатывания отключающего и сигнального элементов понижением уровня масла в корпусе реле;
- Н, В** д) проверка уставки срабатывания по скорости потока масла (при наличии испытательной установки);
- Н, К1, В** е) измерение сопротивления и испытание изоляции электрических цепей реле (по отношению к земле, между контактами и между отключающими и сигнальными цепями);
- Н, К1, В** ж) проверка работы установленного на трансформаторе реле нагнетанием воздуха;
- Н** з) проверка надежности отстройки реле от пусковых режимов циркуляционных насосов охлаждения трансформатора при всех возможных в эксплуатации переключениях вентилей в системе маслопроводов.

В.4.14.2 Реле РГТ80, РГТ50

- Н** а) проверка правильности установки уставки;
- Н, К1, К, В** б) измерение сопротивления и испытание (при Н, К1, В) изоляции между цепями и по отношению к земле;
- Н, К1, К, В** в) проверка срабатывания реле с помощью кнопки контроля.

В.4.14.3 Реле РСТ25

- Н** а) проверка правильности установки уставки;

- Н, К1, К, В** б) измерение сопротивления и испытание (при Н, К1, В) изоляции между цепями и по отношению к земле;
- Н, К1, К, В** в) проверка срабатывания и возврата реле с помощью кнопки контроля.

В.4.14.4 Реле BF 50/10, BF80/Q

- Н, К1, В** а) проверка правильности установки и регулировки контактов;
- Н, К1, К, В** б) проверка срабатывания отключающего и сигнального элементов понижением уровня масла в корпусе реле;
- Н, В** в) проверка уставки срабатывания по скорости потока масла (при наличии испытательной установки);
- Н, К1, К, В** г) измерение сопротивления и испытание (при Н, К1, В) изоляции электрических цепей реле [между цепями (при отключенных контактах реле) и по отношению к земле]. Проверка изоляции разомкнутых контактов реле мегаомметром 500 В;
- Н, К1, К, В** д) проверка срабатывания и возврата реле с помощью кнопки контроля.

В.4.14.5 Реле URF 25/10

- Н, В** а) проверка правильности установки и регулировки контактов;
- Н, К1, К, В** б) измерение сопротивления и испытание (при Н, К1, В) изоляции электрических цепей реле [между цепями (при отключенных контактах реле) и по отношению к земле]. Проверка изоляции разомкнутых контактов реле мегаомметром 500 В;
- Н, К1, К, В** в) проверка срабатывания и возврата реле с помощью кнопки возврата.

В.4.15. Реле напряжения обратной последовательности

В.4.15.1 Реле РНФ-1, РНФ-1М

- Н, К1, В** а) проверка механической части и состояния контактных поверхностей исполнительного органа;
- Н** б) проверка настройки фильтра обратной последовательности на рабочей уставке имитацией всех возможных вариантов двухфазного КЗ;

- Н, К1, В** в) проверка напряжения срабатывания и возврата реле на рабочей уставке подачей на вход фильтра напряжения, имитирующего двухфазное КЗ фаз С и А;
- Н, К1, В** г) проверка надежности работы контактов реле при подаче на вход фильтра напряжения до 110 В при имитации двухфазного КЗ фаз С и А.

В.4.15.2 Реле ЕЛ-10

- Н, К1, В** а) проверка напряжения срабатывания и возврата реле при подаче на вход напряжения, имитирующего двухфазное КЗ фаз А и С;
- Н, К1, В** б) проверка работы реле при имитации всех возможных вариантов двухфазного КЗ.

В.4.16 Реле импульсной сигнализации

В.4.16.1 Реле РИС-Э2М, РИС-Э2М-0.2, РИС-Э3М, РТД-11, РТД-12

- Н, В** а) проверка исполнительного органа;
- Н, В** б) проверка чувствительности реле – определение значения импульса тока срабатывания реле при отсутствии предварительного тока в реле и при протекании во входной цепи предварительного тока, близкого по значению к максимальному;
- Н** в) проверка возврата реле;
- Н, В** г) проверка работы реле при отклонении питающего напряжения от 0,8 до 1,1 номинального;
- Н, В** д) проверка отсутствия ложных срабатываний реле при подаче и снятии оперативного напряжения.

В.4.17 Регуляторы

В.4.17.1 Автоматический регулятор трансформаторов АРТ-ІН

- Н** а) проверка правильности токовых цепей, настройка элементов измерительного органа;
- Н, К1, В** б) проверка уставки по напряжению срабатывания каналов «убавить» и «прибавить»;
- Н, В** в) проверка уставки в зоне нечувствительности;
- Н, В** г) проверка уставки токовой компенсации;
- Н, К1, В** д) проверка времени срабатывания по каналам «убавить» и «прибавить»;

Н, К1, В е) опробование работы регулятора совместно с управляемым приводом (приводами) РПН.

В.4.17.2 Регулятор реактивной мощности Б2201

Н, К1, В а) проверка работоспособности в режиме ручного управления;

Н, К1, В б) проверка рабочей уставки по току срабатывания;

Н, В в) проверка уставки по ширине зоны нечувствительности;

Н, В г) проверка уставки по времени срабатывания регулятора;

Н, К1, В д) проверка регулятора совместно с конденсаторной батареей.

В.4.18 Устройства для определения мест повреждения

В.4.18.1 Микропроцессорный фиксирующий индикатор ИМФ-1М

Н, К1, В а) внешний осмотр;

К1, В б) внутренний осмотр (до окончания гарантийного срока не производится);

Н, К1, В в) измерение электрического сопротивления изоляции. Измерение сопротивления изоляции между входными цепями тока, напряжения и питания, а также между этими цепями и корпусом производится мегаомметром на напряжение 1000 В. Значение сопротивления изоляции должно быть не менее 10 МОм. Проверка изоляции цепей сигнализации относительно корпуса производится мегаомметром на напряжение 500 В. Значение сопротивления изоляции должно быть не менее 10 МОм;

Н, К1, В г) при новом включении, первом профилактическом контроле и восстановлении изоляция между входными цепями тока, напряжения и питания, а также между этими цепями и корпусом должна быть испытана напряжением 1000 В переменного тока в течение 1 мин. При последующих проверках изоляции этих цепей испытывается напряжением 1000 В переменного тока либо мегаомметром на напряжение 2500 В;

Н, К1 д) ввод и проверка уставок;

- Н, К1** е) в соответствии с заводской инструкцией производится проверка:
- работоспособности в тестовом режиме и при пробном пуске;
 - точности;
 - самозапуска и правильности выбора поврежденных фаз;
 - работоспособности индикатора при отключении оперативного напряжения в рабочем диапазоне и полном его исчезновении.
- Н, К1, В** ж) проверка работоспособности тестового контроля составных частей устройства при включении питания и после запуска индикатора производится в соответствии с заводской инструкцией.

В.4.18.2 Микропроцессорный фиксирующий индикатор ИМФ-10

- Н, К1, В** а) внешний осмотр;
- К1, В** б) внутренний осмотр (до окончания гарантийного срока эксплуатации не производится);
- Н, К1, В** в) измерение электрического сопротивления изоляции. Измерение сопротивления изоляции между входными цепями тока, напряжения и питания, а также между этими цепями и корпусом производится мегаомметром на напряжение 1000 В. Значение сопротивления изоляции должно быть не менее 10 МОм. Проверка изоляции цепей сигнализации относительно корпуса производится мегаомметром на напряжение 500 В. Сопротивление изоляции должно быть не менее 10 МОм;
- Н, К1, В** г) при новом включении, первом профилактическом контроле и восстановлении изоляция между входными цепями тока, напряжения и оперативными цепями, а также между этими цепями и корпусом должна быть испытана напряжением 1000 В переменного тока. При последующих проверках изоляция этих цепей испытывается напряжением 1000 В переменного тока либо мегаомметром на напряжение 2500 В;

- Н, К1, В** д) проверка функции ввода уставок (при Н) и вывода на табло индикатора необходимой информации. Ввод рабочих уставок производится в соответствии с заводской инструкцией;
- Н, К1** е) проверка работоспособности, точности и правильности подключения устройства к сети при пробном пуске, работоспособности индикатора при отключении оперативного напряжения в рабочем диапазоне и полном его исчезновении проводится в соответствии с заводской инструкцией.

В.4.18.3 Индикаторы ФПГ, ФПН

- Н, В** а) проверка работы устройства питания ВЦП;
- Н, В** б) проверка настройки фильтров обратной последовательности;
- Н, К1, В** в) проверка линейности выходной характеристики;
- Н, К1, В** г) настройка коэффициента коррекции тока нагрузки индикатора ФПТ;
- Н, К1, В** д) настройка уставки срабатывания пускового органа;
- Н, К1, В** е) проверка работы блоков питания индикатора исполнения 1;
- Н, К1, В** ж) проверка индикатора рабочим током или напряжением;
- Н, К1, К, В** з) проверка работоспособности от кнопки контроля.

В.4.18.4 Указатель поврежденного направления кабельной линии УПН-КЛ

- Н** а) внешний осмотр. Проверяются отсутствие механических повреждений, качество покрытий, плотность прилегания кожуха, надежность крепления магнитных датчиков и т.п.;
- Н** б) внутренний осмотр. Проверяются крепление элементов навесного монтажа, крепление печатной платы, трансформаторов, конденсаторов;

- Н, К1, В** в) при новом включении, первом профилактическом контроле и восстановлении изоляция между входом питания, магнитным датчиком, а также между этими цепями и корпусом должна быть испытана напряжением 1000 В переменного тока в течение 1 мин. При последующих проверках изоляция этих цепей испытывается напряжением 1000 В переменного тока либо мегаомметром на напряжение 2500 В;

Примечания:

1. Датчик тока отключается от входов 3–4 устройства.
2. Вторичные выводы трансформатора TV (3–4–5) и входы (3–4) должны быть закорочены между собой и на корпус.

- Н, К1, В** г) проверка электрических параметров устройства проводится через час после включения питания в объеме:
- измерение потребляемой мощности;
 - измерение вольт-амперной характеристики датчика тока;
 - измерение диапазона уставок срабатывания по току;
 - измерение уставок по времени;
 - измерение времени сохранения энергии для работы светодиода в обесточенном состоянии.

В.4.19 Устройства сигнализации при однофазных замыканиях на землю

В.4.19.1 Устройство УСЗ-2/2

- Н, К1, В** а) проверка выходного реле РП 221;
- Н** б) проверка настройки фильтра основной гармонической составляющей;
- Н** в) проверка тиратрона;
- Н, К1, В** г) проверка токов срабатывания на рабочей уставке;
- Н** д) проверка коэффициента отстройки.

В.4.19.2 Устройства УСЗ-3, УСЗ-3М

- Н** а) проверка согласующего трансформатора Тр (для УСЗ-3М);
- Н** б) проверка настройки фильтра основной гармонической составляющей;
- Н, К1, В** в) проверка чувствительности устройства и показаний микроамперметра.

В.4.19.3 Устройство УЗГ

- Н** а) внешний осмотр. Проверяются отсутствие механических повреждений, качество покрытий, плотность прилегания кожуха, и т.п.;
- Н** б) внутренний осмотр. Проверяются крепление элементов навесного монтажа, крепление печатной платы, трансформаторов, конденсаторов;
- Н, К1, В** в) при новом включении, первом профилактическом контроле и восстановлении изоляция между входными цепями тока и питания, а также между этими цепями и корпусом должна быть испытана напряжением 1000 В переменного тока в течение 1 мин. При последующих проверках изоляция этих цепей испытывается напряжением 1000 В переменного тока либо мегаомметром на напряжение 2500 В;
- Примечание. Вторичные выводы трансформаторов ПТ и TV (3–4 и 3–4–5 соответственно) должны быть закорочены между собой и на корпус.
- Н, К1, В** г) проверка электрических параметров устройства проводится через час после включения питания в объеме:
- измерение потребляемой мощности;
 - измерение коэффициента подавления сигнала частотой 50 Гц;
 - измерение входного сопротивления устройства на частоте 50 Гц и частотах гармоник;
 - проверка чувствительности устройства по показаниям микроамперметра на разных частотах тока.

В.4.20 Защиты, встроенные в коммутационные аппараты на напряжение 0,4 кВ**В.4.20.1 Тепловые и электромагнитные расцепители максимального тока, расцепители независимые и минимального напряжения автоматических выключателей серий АП-50, АК-63, АЕ-2000, А3100, ВА, А3700**

- Н** а) проверка соответствия проекту номинального тока выключателя и теплового расцепителя, тока срабатывания или кратности тока срабатывания электромагнитного расцепителя, номинального напряжения независимого расцепителя или расцепителя минимального напряжения. Оценка состояния тепловых элементов выключателей АП-50 и проверка затяжки винтов их крепления;
- Н, К1, В** б) проверка работоспособности тепловых расцепителей путем прогрузки током от постороннего источника (отключение выключателем тока определенной кратности и измерение времени отключения выключателя). На тепловых расцепителях, имеющих регулировку уставки номинального тока расцепителя, проверка выполняется на рабочей уставке;
- Н, К1, В** в) проверка работоспособности электромагнитных расцепителей;
- Н, К1, В** г) проверка работоспособности независимого расцепителя и расцепителя минимального напряжения при использовании в схемах РЗА.

В.4.20.2 Полупроводниковые расцепители автоматических выключателей серии «Электрон», ВА, А3700

- Н** а) проверка соответствия проекту номинального тока выключателя и расцепителя, пределов регулирования уставок по току и времени срабатывания защиты от перегрузки и короткого замыкания;

- Н** б) проверка работоспособности полупроводникового расцепителя и калибровка рабочих уставок тока и времени срабатывания защиты с обратнoзависимой от тока характеристикой, калибровка тока и времени срабатывания отсечки для селективных выключателей, для автоматических выключателей серии ВА, установленных в сетях с глухозаземленной нейтралью, калибровка уставок защиты при междуфазных и однофазных КЗ;
- К1, В** в) проверка тока и времени срабатывания защиты от перегрузки, проверка тока и времени срабатывания отсечки на рабочих уставках для селективных выключателей, для автоматических выключателей серии ВА, установленных в сетях с глухозаземленной нейтралью, дополнительная проверка тока и времени срабатывания защиты от однофазных КЗ.

В.4.20.3 Электромагнитные расцепители автоматических выключателей серий АВМ, АВ

- Н** а) проверка соответствия проекту номинального тока, номинального напряжения катушки независимого расцепителя или расцепителя минимального напряжения, рода тока;
- Н, К1, В** б) проверка отсутствия затирания якорей максимальных расцепителей защиты от перегрузки, короткого замыкания и механического замедлителя расцепления для селективных выключателей нажатием на якорь расцепителя;
- Н** в) калибровка рабочих уставок тока и времени срабатывания защиты с обратнoзависимой от тока характеристикой (защиты от перегрузки), тока и времени срабатывания отсечки для селективных выключателей;
- К1, В** г) проверка тока и времени срабатывания защиты от перегрузки, проверка тока и времени срабатывания отсечки на рабочих уставках для селективных выключателей;
- Н, К1, В** д) проверка работоспособности независимого расцепителя и расцепителя минимального напряжения при использовании расцепителей в схемах РЗА.

В.4.21 Трансформаторы тока

- Н, К1, В** а) проверка мегаомметром на 1000 В сопротивления изоляции вторичных обмоток на корпус и между собой;
- Н** б) определение однополярных выводов первичной и вторичной обмоток и их соответствия заводской маркировке;
- Н, В** в) снятие вольт-амперных характеристик на рабочей отпайке в трех-пяти точках либо в одной точке при наличии типовой вольт-амперной характеристики;
- Н** г) проверка коэффициента трансформации на всех ответвлениях;
- Н** д) измерение сопротивления вторичной нагрузки трансформаторов тока и определение погрешности трансформатора тока при максимальном значении тока КЗ. Измерение сопротивления вторичной нагрузки и определение погрешности трансформаторов тока в схемах коммерческого учета.

В.4.22 Трансформаторы напряжения

- Н, В** а) проверка мегаомметром на 1000 В сопротивления изоляции вторичных обмоток на корпус и между собой;
- Н** б) проверка коэффициента трансформации;
- Н** в) проверка реальной нагрузки на трансформатор (и сравнение с допустимой);
- Н** г) проверка допустимой потери напряжения в соединительных проводах от трансформатора напряжения до метчика (для коммерческого учета).

В.4.23 Промежуточные трансформаторы и автотрансформаторы тока

- Н, К1, В** а) проверка надежности креплений, состояния изоляции выводов обмоток;
- Н, В** б) проверка сопротивления изоляции каждой из обмоток относительно корпуса и между обмотками мегаомметром на 1000 В;
- Н** в) проверка коэффициента трансформации;

- Н** г) проверка реальной нагрузки на трансформатор и сравнение с допустимой для максимального тока короткого замыкания. Проверка не требуется для трансформаторов тока в комплектных устройствах (например, ДЗТ-21 и других этого типа);
- Н, К1, В** д) проверка рабочим током.

В.4.24. Блоки питания

В.4.24.1 Блоки питания БПТ, БПН

- Н, К1, В** а) проверка надежности крепления элементов блоков:
– трансформаторов; переключателей;
– выпрямителей;
– конденсаторов;
– проверка затяжки винтовых соединений и качества паек;
- Н,** б) проверка исправности диодов измерением их сопротивления в прямом и обратном направлениях;
- Н, К1, В** г) снятие характеристики холостого хода и нагрузочной характеристики на рабочих уставках;
- Н, К1, В** д) проверка действия элементов защиты и работы электромагнитов отключения (включения) при питании оперативных цепей от блоков питания.

В.4.24.2 Блоки питания БПНС

- Н, К1, В** а) проверка надежности крепления трансформаторов, переключателей, конденсаторов и силовых полупроводниковых элементов;
- Н** б) проверка качества пайки элементов на печатных платах модулей;
- Н, К1, В** в) проверка сопротивления изоляции цепей блока между собой и относительно корпуса мегаомметром на 1000 В;
- Н, К1, В** г) проверка работы стабилизатора при номинальной нагрузке и изменении трехфазного напряжения питания от 0,5 до 1,1 номинального или двухфазного от 0,7 до 1,1 номинального;
- Н, К1, В** д) проверка работы элементов защиты и сигнализации блока;

- Н, К1, В** е) проверка блока при параллельной работе с другими блоками питания, а также действия защиты и электромагнитов отключения (включения) при питании оперативных цепей от блоков питания.

В.4.25 Зарядные устройства и блоки конденсаторов

- Н, КГ, В** а) проверка надежности крепления элементов блоков:
– трансформаторов;
– переключателей;
– выпрямителей;
– конденсаторов;
– затяжки всех винтовых соединений и качества паек;
- Н, К1, В** б) проверка механической части и контактных поверхностей реле;
- Н** в) проверка исправности диодов измерением их сопротивления в прямом и обратном направлениях;
- Н** г) проверка исправности конденсаторов с помощью мегаомметра на 500 В;
- Н, К1, В** д) измерение сопротивления изоляции цепей блока между собой и относительно корпуса мегомметром на 1000 В;
- Н, В** е) проверка напряжения срабатывания и возврата реле напряжения на рабочей уставке;
- Н, К1, В** ж) проверка напряжения срабатывания и возврата поляризованного реле при подключенной нагрузке;
- Н** з) определение времени заряда конденсаторов, если выключатели снабжены устройствами АПВ;
- Н, К1, В** и) проверка совместной работы блоков конденсаторов и зарядных устройств действием на электромагниты включения (отключения). Определение минимального напряжения заряда, необходимого для четкого срабатывания электромагнита.

В.4.26 Вторичные цепи управления

- Н, К1, В** а) внешний осмотр контрольных кабелей, их соединительных муфт, концевых разделок (воронок), рядов зажимов, проводов;

- Н, К1, В** б) контроль наличия заземлений металлических оболочек кабелей, экранов кабелей, экранированных проводов, маркировки жил и кабелей;
- Н, К1, К, В** в) измерение сопротивления изоляции;
- Н, В** г) испытание изоляции.

В.4.27 Элементы приводов коммутационных аппаратов

- Н, К1, К, В** а) проверка правильности регулировки блок-контактов привода и состояния контактных поверхностей;
- Н, В** б) измерение сопротивления постоянному току электромагнитов управления и контактора электромагнита включения;
- Н, В** в) проверка напряжения срабатывания электромагнитов управления, за исключением электромагнита включения электромагнитных приводов выключателей;
- Н, К1, В** г) измерение сопротивления изоляции цепей вторичных соединений привода мегомметром 2500 В;
- Н, К1, В** д) проверка надежной работы привода при 0,9 номинального напряжения оперативного тока на включение и 0,8 номинального напряжения на отключение, если эти уровни не оговорены эксплуатационными документами завода-изготовителя.

В.4.28 Панель защиты ЭПЗ-1636-67/1 и ЭПЗ-1636-67/2

- Н, К1, В** а) проверка блоков питания комплекта дистанционной защиты ДЗ-2 и комплекта реле сопротивления КРС-1 в комплекте КЗ10 (при использовании нуля-индикатора с интегральными микросхемами);
- Н, К1, В** б) проверка комплекта дистанционной защиты ДЗ-2 (см. В.4.8.1), комплекта реле сопротивления КРС-1, устройств блокировки при качаниях КРБ-125 и КРБ-126 соответственно, комплектов защит КЗ-9 и КЗ-10 (см. В.4.9.1), реле направления мощности РБМ-177, РБМ-178 (РМ-12), реле тока РТ-40/Р, промежуточных реле РПЗ, 1РПУ, 2РПУ и указательных реле РУЗ, 1РУЗ, 2РУЗ;
- Н, К1** в) проверка взаимодействия реле в схеме защиты при напряжении оперативного тока, равном 0,8 номинального значения;

- Н, К1, В, К** г) комплексная проверка дистанционной защиты и защиты нулевой последовательности при имитации различных видов повреждений;
- Н, К1, В, К** д) проверка защиты рабочим током и напряжением.

В.4.28.1 Защита ДЗ-503

- Н, К1, В** а) проверка реле постоянного тока, комплектов реле сопротивления I и II ступеней (аналогично комплекту реле КРС-2), комплекта реле сопротивления КРС-3, реле блокировки РТ-40;
- Н, К1, В** б) проверка устройства блокировки при качаниях:
Н, К1, В – проверка настройки фильтра напряжения обратной последовательности при подведении к фильтру поочередно напряжения U_{A-BC} , U_{B-CA} , U_{C-AB} , или подведением напряжения обратной последовательности от испытательной установки;
Н – проверка чувствительности пускового органа по току нулевой последовательности;
- Н, К1, В** **Н, К1, В** – проверка чувствительности пускового органа на напряжения обратной последовательности (питание U_{A-BC}) и тока нулевой последовательности (питание I_{A-0});
Н, В – проверка устройства компенсации на рабочих уставках;
- Н, К1, В** в) проверка устройства блокирования при неисправности цепей напряжения:
Н, К1, В – проверка токов срабатывания и возврата поляризованного реле 5РН1;
Н – проверка настройки устройства блокировки на минимум небаланса;
- Н, К1, В** г) проверка трехфазного токового органа:
Н, К1, В – проверка токов срабатывания реле 5 РТ2 при питании IA-0; IB-0; IC-0;
Н – проверка правильности включения первичных обмоток трансформатора 5Тр1 при питании током IAB, IBC, ICA;
Н – проверка исправности стабилитрона 5Д1;
- Н, К1, В** д) проверка взаимодействия реле в схеме защиты при напряжении оперативного тока, равном 0,8 номинального значения;

- Н, К1, В, К** е) комплексная проверка защиты при имитации различных видов повреждений:
- при двухфазных КЗ АВ, ВС, СА с подачей параметров аварийного режима, соответствующих $0Z_1$; $0,5Z_1$; $0,9Z_1$; $1,1Z_1$; $0,9Z_2$; $1,1Z_2$; $0,9Z_3$; $1,1Z_3$;
 - регулирование выдержки времени второй, а также третьей ступеней при подаче параметров аварийного режима, равных соответственно $1,1Z_1$ и $1,1Z_2$;
- Н, К1, В, К** ж) проверка защиты рабочим током и напряжением.
- Примечание.
- При профилактическом контроле подаются параметры аварийного режима, соответствующие одной точке 1 зоны и одной точке вне зоны срабатывания последней ступени:
- при близком двухфазном КЗ в зоне и вне зоны действия защиты в режиме двустороннего питания линии;
 - при близком трехфазном КЗ вне зоны действия защиты в режиме двустороннего питания, а также в тупиковом режиме работы линии;
 - при близких трехфазных КЗ в зоне действия защиты «по памяти».

В.4.29 Защиты ПДЭ 2001, ПДЭ 2001.01 (ДЗ-751)

- Н, К1, В, К** а) проверка блока питания:
- Н, К 1, В** – проверка токов срабатывания электромагнитных расцепителей автоматических выключателей В1, В2;
- Н, К1, В** – проверка напряжения срабатывания I и II ступеней стабилизации выходных напряжений;
- Н, К1, В, К** – проверка значений выходных напряжений при номинальных нагрузке и напряжении питания;
- Н, К1, В** – проверка значений выходных напряжений блока питания при номинальной нагрузке и изменении напряжения на входе от 0,8 до 1,1 номинального;
- Н, К1, В** – проверка работы устройства контроля изоляции имитацией замыкания на землю через переходное сопротивление;
- Н, К1, В** – проверка отключения автоматических выключателей В1 и В2 и действия схемы АПВ при имитации КЗ на выходах блока;

- Н, К1, В** б) проверка измерительных органов:
Н – проверка минимальных сопротивлений срабатывания реле сопротивления при смещениях характеристики;
Н, К1, В – регулирование заданных уставок и проверка характеристики-зависимости $Z_{cp} = f(\varphi)$;
Н – определение токов точной работы и снятие характеристики $Z_{cp} = f(I)$;
- Н, К1, В** в) проверка пусковых органов блокировки при качаниях:
Н – проверка фильтра тока прямой или обратной последовательности;
Н, К1, В – проверка токов срабатывания пускового органа;
- Н, К1, В** г) проверка БНН;
Н – проверка балансировки входных трансформаторов БНН;
Н, К1, В – проверка напряжения срабатывания БНН при поочередном подведении фазных напряжений;
Н, К1, В – проверка чувствительности деблокировки БНН по току нулевой последовательности;
Н, В – проверка взаимодействия БНН с первой быстродействующей ступенью;
Н, В – проверка срабатывания элементов времени БНН;
- Н, В** д) проверка реле постоянного тока;
- Н, К1, В, К** е) комплексная проверка защиты при имитации различных видов повреждений:
Н, К1, В, К – проверка временных характеристик защиты при имитации двухфазных КЗ АВ, ВС, СА с подачей параметров аварийного режима, соответствующих $0Z_1$; $0,5Z_1$; $0,9Z_1$; $1,1Z_1$; $0,9Z_2$; $1,1Z_2$; $0,9Z_3$; $1,1Z_3$. При К проверяется одна точка первой зоны и одна точка вне зоны срабатывания последней ступени;
Н, К1, В – проверка действия защиты при имитации близких двухфазных и трехфазных КЗ;
Н, К1, В – проверка отключения автоматических выключателей В1 и В2 и действия схемы АПВ при имитации КЗ на выходах блока;
Н, К1, В – проверка взаимодействия защиты с другими устройствами РЗА и действия ее на выключатели;

- Н, К1, В, К** ж) проверка защиты рабочим током и напряжением:
Н, К1, В, К – проверка правильности подключения цепей тока и напряжения;
Н – проверка правильности включения ФТОП пускового органа блокировки при качаниях;
Н – проверка направленности реле сопротивления.

В.4.30 Продольно-дифференциальные защиты линий

В.4.30.1 Защита ДЗЛ-2

- Н, К1, В** а) проверка сопротивления постоянному току и емкости соединительных проводов;
- Н, К1, В** б) проверка устройства контроля вспомогательных проводов:
Н, К1, В – проверка поляризованного реле 2ПР1;
Н, К1, В – установка тока контроля вспомогательных проводов;
Н, К1, В – проверка зависимости тока контроля от напряжения питания;
Н – проверка градуировки микроамперметра 2Г для контроля изоляции;
- Н, К1, В** в) проверка основных элементов защиты:
Н, К1, В – проверка токового реле 1РТ;
Н, К1, В – проверка поляризованного реле 1ПР1;
Н – проверка тормозной характеристики реле 1ПР1;
Н, К1, В – проверка поляризованного реле 1ПР2;
Н, К1, В – проверка комбинированного фильтра;
Н – проверка стабилизаторов напряжения;
Н, В – проверка указательных реле;
- Н, К1, В** г) проверка взаимодействия реле в полностью собранной схеме при напряжении оперативного тока 0,8 номинального значения;
- Н, К1, В, К** д) комплексная проверка защиты:
1) проверка действия защиты при внешнем КЗ;
2) проверка действия защиты при КЗ в зоне в режимах одностороннего и двустороннего питания;

- Н, К1, В, К** е) проверка защиты рабочим током и напряжением:
Н, К1, В, К – проверка правильности подключения токовых цепей;
Н, К1, В – проверка правильности настройки комбинированного фильтра;
Н, К1, В – проверка совпадения фаз тока между полуккомплектами защиты;
Н, К1, В – проверка правильности включения вспомогательных проводов.

В.4.31 Защита ДЗТ-21 (ДЗТ-23)

- Н, К1, В** а) проверка модуля питания и управления (МПУ):
Н, К1, В – проверка стабилизатора напряжения;
Н, К1, В – проверка выходных промежуточных реле;
Н, К1, В – проверка выходных цепей;
Н – проверка усилителей;
- Н** б) проверка автотрансформаторов тока АТ31 и АТ32:
 1) проверка коэффициента трансформации на всех ответвлениях;
 2) проверка коэффициента трансформации на рабочих ответвлениях при номинальном токе;
- Н, В** в) проверка приставки дополнительного торможения в полной схеме;
- Н, К1, В** г) проверка модулей реле дифференциальной защиты (1МРЗД-3МРЗД):
Н – проверка трансреактора;
Н – проверка промежуточных трансформаторов;
Н – проверка фильтра второй гармонической составляющей;
Н, К1, В – проверка выдержки времени элементов V_0 и V_{cp} реагирующего органа;
Н, К1, В – проверка тока срабатывания чувствительного органа на рабочей уставке;
Н – проверка напряжения на вторичной обмотке трансреактора Tr при срабатывании чувствительного органа защиты;
Н, К1, В – проверка тока срабатывания и времени срабатывания отсечки;
Н, К1, В – проверка тормозной характеристики на рабочей уставке коэффициента торможения;

- Н, К1, В, К** д) комплексная проверка:
Н, К1, В, К – проверка тока срабатывания чувствительного органа в полной схеме при поочередной подаче тока в каждое из плеч защиты;
Н, К1, В, К – проверка времени срабатывания чувствительного органа защиты;
Н – проверка правильности включения тормозных цепей защиты;
- Н, К1, В** е) проверка взаимодействия защиты с другими устройствами РЗА;
- Н, К1, В, К** ж) проверка защиты рабочим током и напряжением:
 1) проверка правильности подключения токовых цепей;
 2) проверка напряжения небаланса во вторичной обмотке трансреактора Тр в полной схеме.

В.4.32 Устройства блокировки при неисправности цепей напряжения КРБ-12

- Н, В** а) проверка регулировки механической части и состояния контактных поверхностей;
- Н** б) проверка параметров срабатывания и возврата исполнительного органа (поляризованного реле) по постоянному току при подаче напряжения переменного тока в одну из фаз звезды сопротивлений;
- Н** в) проверка настройки, ветвей звезды сопротивлений при поочередном подведении к защите фазных напряжений А-ВС0, В-АС0, С-АВ0. При этом измеряется ток в обмотке поляризованного реле, который при подведении напряжения к фазам С и В должен быть в два раза меньшим, чем при подведении напряжения к фазе А;
- Н** г) проверка идентичности ампер-витков обмотки, включенной в нулевой провод звезды сопротивлений, и комплексной обмотки, включенной на напряжение фазы А разомкнутого треугольника трансформатора напряжения;
- Н** д) проверка идентичности ампер-витков компенсационных обмоток, включенных встречно, к одной из которых подводится напряжение фазы А цепи разомкнутого треугольника, а к другой – напряжение $3U_0$. Регулированием сопротивления резистора в цепи одной из обмоток добиваются отсутствия тока в обмотке поляризованного реле;

- Н, К1, В, К** е) проверка чувствительности устройства блокировки при обрывах в цепях напряжения. При этом контролируются надежное срабатывание исполнительного органа и ток через обмотку реле;
- Н, К1, В** ж) проверка правильности включения устройства блокировки имитацией однофазного КЗ исключением одной и той же фазы в цепях звезды и разомкнутого треугольника трансформатора напряжения.

В.4.33 Панели высокочастотной блокировки ЭПЗ1643А/69, ЭПЗ1643Б/69 (ЭПЗ1643А/91, ЭПЗ1643Б/91)

- Н, К1, В** а) проверка реле постоянного тока:
Н, К1, В – измерение времени срабатывания реле 1РП-10РП и возврата реле 6РП, 7РП, 8РП, 10РП;
Н – проверка напряжения срабатывания и возврата реле 1РП-10РП, напряжения срабатывания указательных реле 1РУ, 3РУ;
Н – проверка токов удержания реле 4РП, 10РП и токов срабатывания указательных реле 2РУ, 4РУ, 5РУ;
- Н, К1, В** б) проверка приставки блокировки ПВБ-158:
 1) проверка напряжения срабатывания и возврата поляризованного реле ПР1 при отсутствии торможения;
 2) определение минимального тока торможения реле ПР1;
- Н, К1, В** в) проверка реле тока РТ, дифференциального реле РТН (если используется), реле напряжения нулевой последовательности РН;
- Н, К1, В** г) проверка взаимодействия релейной части дистанционной защиты и токовой направленной защиты нулевой последовательности с ВЧ частью при напряжении оперативного тока, равном 0,8 номинального значения;
- Н, К1, В, К** д) комплексная проверка работы защит с ВЧ блокировкой при имитации КЗ подачей аварийных параметров – 1,1 тока срабатывания или 0,9 сопротивления срабатывания той ступени, которая ускоряется ВЧ блокировкой;
- Н, К1, В, К** е) проверка рабочим током и напряжением.

В.4.34 Реле контроля трехфазного напряжения ЕЛ11, ЕЛ13, ЕЛ14

- Н, К1, В а) проверка напряжения срабатывания при снижении напряжения в одной фазе;
- Н, К1, В б) проверка напряжения срабатывания при симметричном снижении трехфазного напряжения;
- Н, К1, В в) проверка срабатывания реле при обрыве фаз или изменении чередования фаз;
- Н, К1, В, К г) проверка времени срабатывания на рабочей уставке при обрыве одной из фаз.

В.4.35 Реле РТ-2, РТФ-1, РТФ-1М

- Н, К1, В а) проверка регулировки механической части и состояния контактных поверхностей исполнительных органов;
- Н б) проверка настройки фильтра обратной последовательности;
- Н, К1, В в) проверка тока срабатывания и возврата реле при рабочих уставках исполнительных органов подачей тока в фазы АВ (по методике проверки ФТОП);
- Н, К1, В г) проверка надежности работы контактов реле при токах от 1,05 тока срабатывания до максимального значения тока КЗ.

В.4.36 Реле РТФ-2, РТФ-7/1, РТФ-7/2

- Н, К1, В а) проверка исполнительных органов – поляризованных реле;
- Н б) проверка настройки фильтров обратной последовательности;
- Н, К1, В в) проверка напряжения зажигания стабилитронов и напряжения на конденсаторе СЗ при подаче линейного тока АВ на вход фильтра;
- Н, К1, В г) проверка градуировки миллиамперметра на всех делениях шкалы;
- Н д) проверка тока срабатывания и возврата реле при рабочих уставках исполнительных органов подачей токов АВ и ВС в отдельности. Одновременно контролируется ток по миллиамперметру;

- Н, К1, В** е) проверка надежности работы контактов исполнительных органов при токах от 1,05 тока срабатывания до тока зажигания стабилитронов.

В.4.37 Реле РНФ-1 и РНФ-1М

- Н, К1, В** а) проверка регулировки механической части и состояния контактных поверхностей исполнительного органа;
- Н** б) проверка настройки фильтра обратной последовательности на рабочей уставке имитацией всех возможных вариантов двухфазного КЗ;
- Н, К1, В** в) проверка напряжения срабатывания и возврата реле на рабочей уставке подачи на вход фильтра напряжения, имитирующего двухфазное замыкание фаз С и А;
- Н, К1, В** г) проверка надежности работы контактов реле при подаче на вход фильтра напряжения 110 В при имитации двухфазного КЗ фаз С и А.

В.4.38 Реле напряжения нулевой последовательности РНН-57

- Н, К1, В** а) проверка регулировки механической части и состояния контактных поверхностей;
- Н** б) проверка частотной характеристики фильтра третьей гармонической составляющей – зависимости напряжения срабатывания от частоты;
- Н, К1, В** в) проверка напряжения срабатывания возврата на рабочей уставке (при частоте 50 Гц);
- Н, К1, В** г) проверка надежности работы контактов реле при кратковременной подаче напряжения до 110 В.

В.4.39 Реле контроля синхронизма РН-55, ЭН-535

- Н, К1, В** а) проверка регулировки механической части и состояния контактных поверхностей;
- Н** б) проверка полярности обмоток;
- Н, К1, В** в) проверка угла срабатывания и возврата на рабочей уставке при номинальном напряжении на обмотках;
- Н, К1, В** г) проверка надежности работы контактов реле во всем диапазоне (0–180°) изменения угла векторов напряжений, действующих на обмотки реле.

В.4.40 Реле КРС-1, КРС-2, КРС-3

- Н, В** а) проверка блока питания (при использовании НИ на ИМС);
- Н** б) проверка настройки фильтров вторых гармонических составляющих;
- Н** в) проверка ограничивающего действия диодов, включенных параллельно магнитоэлектрическим реле;
- Н** г) выравнивание комплексных сопротивлений рабочего и тормозного контуров (установка «мертвой зоны») при подаче номинального тока в первичные обмотки трансформаторов и закороченных цепях напряжения; для реле КРС-2 выравнивание комплексных сопротивлений контуров производится также при подведении напряжения 58 В к контуру подпитки 2Тр-4С при закороченных цепях напряжения рабочих фаз;
- Н** д) для реле КРС-2 производится измерение напряжения на вторичных обмотках контура подпитки при подведении к первичным обмоткам напряжения 58 В и измерение угла между векторами первичного и вторичного напряжения контура подпитки;
- Н, К1, В** е) определение угла максимальной чувствительности на расчетной уставке методом «засечек»;
- Н, К1, В** ж) проверка заданных уставок по сопротивлению срабатывания при заданном угле в токе настройки;
- Н** з) проверка наличия смещения в I квадрант для реле КРС-1 и КРС-3;
- Н** и) проверка эллиптичности характеристики у реле КРС-1 (в случае использования);
- Н** к) проверка смещения характеристики в III квадрант (в случае использования смещения у КРС-1 и КРС-3);
- Н** л) снятие характеристики зависимости сопротивления срабатывания от тока при заданном угле настройки с целью определения действительного тока точной работы реле (для КРС-2 по цепям 1 и 2 зон);
- Н, К1, В** м) проверка правильности поведения реле при имитации близких двухфазных и трехфазных КЗ в зоне и вне зоны действия защиты с уменьшением напряжения до нуля.

В.4.41 Блок реле сопротивлений БРЭ2801

- Н, К1, В, К** а) проверка регулировки механической части выходных реле блока Р1110;
- Н, К1, В** б) проверка стабилизированных уровней напряжения питания ± 15 В;
- Н, К1, В, К** в) проверка реле сопротивлению С108:
Н – проверка исправности усилителей формирователей Е4 и Е5;
Н – проверка исправности формирователя импульсов несовпадения (ФИН) и интегратора;
Н, К1, В – проверка координат особых точек Z1 и Z2 характеристики срабатывания РС при наличии смещения;
Н, К1, В – проверка и настройка органа памяти (производится только для характеристики, проходящей через начало координат);
Н, К1, В – проверка угла максимальной чувствительности на расчетной уставке методом «засечек»;
Н, К1, В – проверка заданных уставок по сопротивлению срабатывания при заданном угле максимальной чувствительности;
Н, К1, В – проверка наличия смещения характеристики в I или III квадрант;
Н, К1, В – проверка эллиптичности характеристики (если используется);
Н – проверка характеристики зависимости срабатывания от тока при заданном угле настройки с целью определения тока точной работы;
Н, К1, В, К – проверка правильности поведения при имитации близких КЗ в зоне и вне зоны действия защиты с уменьшением напряжения до нуля;
- Н, К1, В** г) проверка исправности блока Р1110.

В.4.42 Реле мощности обратной последовательности РМОП-1, РМОП-2

- Н, К1, В** а) проверка механической части и состояния контактных поверхностей;
- Н** б) проверка фильтра напряжения обратной последовательности (ФНОП) на холостом ходу;
- Н** в) проверка фильтра тока обратной последовательности (ФТОП) на рабочей уставке;

- Н, К1, В** г) проверка пускового токового органа на рабочей уставке при подаче тока АВ;
- Н, К1, В** д) проверка органа направления мощности:
Н – проверка и устранение самоходов по току и напряжению;
Н, К1, В – определение зоны действия реле и угла максимальной чувствительности;
- Н, В** е) проверка работы контактов реле при угле максимальной чувствительности и подведении к реле мощности от 1,2 мощности срабатывания до максимальной мощности, возможной при КЗ;
- Н, К1, В, К** ж) проверка рабочим током и напряжением:
Н, К1, В, К – проверка правильности подключения к реле цепей тока и напряжения;
Н, К1 – проверка правильности работы реле при имитации двухфазного КЗ ВС;
Н, В – проверка небаланса фильтров ФНОП и ФТОП.

В.4.43 Реле защиты от однофазных замыканий на землю РТЗ-50, РТЗ-51

- Н, К1, В** а) проверка выходного реле;
- Н** б) проверка входного трансформатора и ограничения входного сигнала;
- Н, К1, В** в) проверка стабилизатора питания;
- Н** г) проверка загробления реле для высших гармонических составляющих;
- Н** д) проверка работы реле во всем диапазоне (дискретного и плавного) изменения уставки;
- Н, К1, В** е) измерение напряжения в контрольных точках при номинальном напряжении питания при отсутствии тока на входе реле, а также при подаче на вход реле тока, равного 1,1 тока срабатывания;
- Н, К1, В** ж) проверка реле совместно с трансформатором тока на рабочей уставке.

В.4.44 Реле защиты ротора РЗР-1М (РЗР-1)

- Н, К1, В** а) проверка магнитоэлектрических реле К1, К2;
- Н, К1, В** б) проверка промежуточных реле КЛ1, КЛ2, КЛ3, КЛ4;

- Н** в) проверка входного преобразовательного устройства (промежуточного и согласующего трансформаторов при отсоединении от схемы);
- Н, К1, В** г) проверка уровня напряжения питания и напряжения в контрольных точках;
- Н** д) проверка работы блокинг-генератора;
- Н** е) проверка работы частотного модулятора – зависимости длительности пауз на выходе частотного модулятора от значения тока на входе согласующего трансформатора (при двух-трех значениях тока);
- Н** ж) проверка токов срабатывания и возврата независимых органов на крайних точках шкалы и на рабочих уставках;
- К1, В** з) проверка токов срабатывания и возврата независимых органов на рабочих уставках;
- Н** и) проверка тормозных токов в обмотках магнитоэлектрических реле при заданных уставках и при отсутствии входного тока;
- Н** к) проверка рабочих токов в обмотках магнитоэлектрических реле при заданных уставках и при подаче на вход защиты тока, равного 1,2 тока срабатывания;
- Н, К1, В** л) проверка временной характеристики интегрального органа при значениях переменного тока на входе защиты, соответствующих 1,1; 1,2; 1,5; 2,0 номинального тока ротора;
- Н, К1, В** м) проверка характеристики, имитирующей охлаждение ротора генератора.

В.4.45 Блок защиты генераторов ЗЗГ-1

- Н, К1, В** а) проверка стабилизированного напряжения питания;
- Н** б) проверка зажигания тиратронов;
- Н, К1, В** в) проверка тока срабатывания промежуточных реле;
- Н, К1** г) проверка настройки фильтров 50 и 150 Гц;
- Н** д) проверка напряжения срабатывания блока основной составляющей (БОС) по шкале уставок;
- Н, К1, В** е) проверка напряжения срабатывания БОС на рабочей уставке;

- Н, К1, В ж) проверка минимального рабочего напряжения срабатывания блока третьей гармонической составляющей (БТГ);
- Н з) проверка сопротивления срабатывания БТГ при полностью введенных резисторах R26 и R27;
- Н и) настройка коэффициента надежности БТГ на холостом ходу работающего генератора и его проверка в режиме нагрузки генератора;
- Н, К1, В к) проверка коэффициента надежности БТГ на холостом ходу работающего генератора;
- К л) проверка действия БОС и БТГ от постороннего источника.

В.4.46 Блок защиты генератора БРЭ 1301.01

- Н а) проверка регулировки механической части и состояния контактных поверхностей промежуточных реле;
- Н, К1, В б) проверка блока питания;
- Н, К1, В в) проверка напряжения срабатывания промежуточных реле;
- Н г) проверка настройки фильтров;
- Н д) проверка напряжения срабатывания блока основной составляющей (БОС) и органа блокировки по напряжению обратной последовательности (ОБН) по шкале уставок;
- Н, К1, В е) проверка напряжения срабатывания БОС, ОБН на рабочей уставке;
- Н ж) проверка сопротивления срабатывания $Z_{ср}$ блока третьей гармонической составляющей (БТГ) при изменении значений входных напряжений;
- Н з) настройка сопротивления срабатывания $Z_{ср} = 1$;
- Н и) настройка коэффициента надежности и масштаба входных напряжений БТГ на холостом ходу работающего генератора и их проверка в режиме нагрузки генератора;
- К1, В к) проверка коэффициента надежности БТГ на холостом ходу работающего генератора;
- Н, К1, В, К л) контроль исправности БОС, БТГ, ОБН, нажатием на кнопку «контр. БОС», «контр. БТГ», «контр. U2».

В.4.47 Приемопередатчики ПВ3-90, ПВ3-90М, ПВ3-90М1*А. Общая проверка*

- Н, В** а) проверка механической части, внешний и внутренний осмотр;
- Н, К1** б) проверка соответствия положения перемычек заданному режиму работы;
- Н, К1, В** в) проверка сопротивления изоляции;
- Н, К1, В, К** г) проверка блока питания БП;
- Н, К1, В, К** д) проверка генераторной системы (ГСЧ).

Б. Проверка приемопередатчика

- Н, В** а) проверка полосы пропускания и избирательности приемника (ЛФ, ПРМ-1, УВЧ);
- Н, К1, В** б) проверка входного сопротивления;
- Н, К1, В** в) проверка чувствительности основного и грубого приемника;
- Н, В** г) проверка амплитудной характеристики и перегрузочной способности тракта приема;
- Н, В** д) проверка остаточного напряжения на выходе приемопередатчика;
- Н, К1, В, К** е) проверка выходной мощности и модуляции;
- Н, К1, В, К** ж) проверка управления передатчиком, взаимодействия с релейной частью защиты;
- Н, К1, В** з) проверка характеристики манипуляции и безынерционного пуска (при работе с ДФЗ).

В. Проверка автоконтроля

- Н, К1, В, К** а) проверка режимов работы АК;
- Н, В** б) проверка действия сигнализации и цепей автоматического вывода защиты.

Г. Проверка поста в канале

- Н, В** а) проверка в/ч кабеля, фильтра присоединения;
- Н, К1, В, К** б) выходные параметры поста при работе на нагрузку 75 Ом и линию;
- Н, В** в) проверка затухания в/ч канала;
- Н, К1, В, К** г) проверка запаса по перекрываемому затуханию;
- Н, В** д) снятие фазной характеристики для ДФЗ;
- Н, К1, В, К** е) проверка исправности АК, системы дистанционного пуска и сброса в канале.

В.4.48 Передатчик АНКА-АВПА

А. Предварительные проверки

- Н, К1, В** а) проверка механической части, внешний и внутренний осмотр;
- Н, К1, В** б) проверка соответствия положения перемычек заданному режиму работы;
- Н, К1, К, В** в) измерение сопротивления и испытание изоляции (при К1, К – без испытания переменным напряжением);
- Н, К1, К, В** г) проверка выходных напряжений и частот инвертора.

Б. Проверка передатчика АНКА

- Н, К1, К, В** а) проверка напряжений питания (при К1, К – без изменения напряжения питания инвертора);
- Н, В** б) проверка фильтра ФК1,2;
- Н, К1, К, В, Ов** в) проверка частоты и напряжения контрольного сигнала;
- Н, К1, К, В, Ог** г) измерение частот и напряжений сигналов-команд;
- Н, В** д) проверка напряжений срабатывания и возврата реле;
- Н, В** е) проверка приоритетов передачи команд;
- Н, К1, В** ж) проверка работы ключей;
- Н, К1, В** з) измерение длительности передачи команд;
- Н, К1, К, В** и) проверка сигнализации передатчика;
- Н, К1, К, В** к) проверка диаграммы уровней.

В. Проверка передатчика АВПА

- Н, К1, К, В** а) проверка напряжений питания (при К1, К – без изменения напряжения питания инвертора);
- Н, В** б) проверка работы термостата;
- Н, К1, К, В** в) измерение частот;
- Н, В** г) балансировка модуляторов;
- Н, В** д) проверка чувствительности по входу;
- Н, К1, К, В** е) измерение выходной мощности (при К1, К – без снятия амплитудной характеристики);
- Н, В** ж) проверка частотной характеристики тракта передачи (при необходимости – проверка характеристик фильтров);
- Н, В** з) проверка затухания, вносимого в тракт 75 Ом;
- Н, К1, К, В** и) проверка сигнализации неисправности;
- Н, К1, К, В** к) проверка диаграммы уровней.

Г. Совместная проверка комплекта аппаратуры АНКА-АВПА

- Н, В** а) проверка характеристик ВЧ тракта;
- Н, К1, В** б) проверка частот в канале;
- Н, К1, К, В** в) проверка работы канала телепередачи фазы (при К – без проверки фильтра)
- Н, В** г) проверка устройства блокировки при воздействии помех;
- Н, К1, К, В** д) проверка запаса по перекрываемому затуханию;
- Н, К1, К, В** е) проверка сигнализации о снижении уровня приема;
- Н, В** ж) проверка влияния помех;
- Н, К1, К, В, Оз** з) проверка диаграммы уровней во всех аппаратах;
- Н, К1, К, В** и) пробная передача команд во взаимодействии с пусковыми и исполнительными органами.

В.4.49 Приемник АНКА-АВПА*А. Предварительные проверки*

- Н, К1, В** а) проверка механической части, внешний и внутренний осмотр;
- Н, К1, В** б) проверка соответствия положения переключателей заданному режиму работы;
- Н, К1, К, В** в) измерение сопротивления и испытание изоляции (при К1, К – без испытания переменным напряжением);
- Н, К1, К, В** г) проверка выходных напряжений и частот инвертора.

Б. Проверка приемника АВПА

- Н, К1, К, В** а) проверка напряжений питания (при К1, К – без изменения напряжения питания инвертора);
- Н, В** б) проверка работы термостата;
- Н, К1, К, В** в) измерение частот и напряжений несущих;
- Н, В** г) проверка порога ограничения приемника;
- Н, К1, К, В** д) проверка частотной характеристики тракта приема (при необходимости – проверка характеристик фильтров);
- Н, В** е) проверка избирательности по зеркальному каналу;
- Н, В** ж) проверка избирательности по соседнему каналу;
- Н, В** з) проверка затухания, вносимого в тракт 75 Ом;
- Н, К1, К, В** и) проверка сигнализации неисправности;
- Н, К1, К, В** к) проверка диаграммы уровней.

В. Проверка приемника АНКА

- Н, К1, К, В** а) проверка напряжений питания (при К1, К – без изменения напряжения питания инвертора);
- Н, В** б) проверка характеристик входных фильтров;
- Н, К1, К, В** в) проверка порога ограничения (при К1, К – без проверки частотной характеристики);
- Н, В** г) проверка частот настройки и полос пропускания фильтров (при необходимости проверка характеристик фильтров Ф3,12; Ф.ВЫХ);
- Н, В** д) проверка характеристик пороговых устройств;
- Н, В** е) проверка порога чувствительности;
- Н, В** ж) проверка работы выходных узлов и выходных реле;
- Н, В** з) проверка характеристики дискриминатора;
- Н, К1, К, В** и) проверка сигнализации неисправности;
- Н, К1, К, В, О** к) проверка диаграммы уровней.

Г. Совместная проверка комплекта аппаратуры АНКА-АВПА

- Н, В** а) проверка характеристик ВЧ тракта;
- Н, В** б) проверка частот в канале;
- Н, К1, В, К** в) проверка работы канала телепередачи фазы (при К – без проверки фильтра)
- Н, К1, В, К** г) проверка устройства контроля настройки приемника АНКА по частоте;
- Н, В** д) проверка устройства блокировки при воздействии помех;
- Н, К1, В** е) проверка работы АНКА и АПТ;
- Н, К1, В, К, О** ж) проверка запаса по перекрываемому затуханию;
- Н, В** з) проверка порога чувствительности приемника;
- Н, К1, В, К** и) проверка влияния соседних каналов (при К1, К – без проверки влияния шунтирующих аппаратов)
- Н, К1, К, В** к) проверка сигнализации о снижении уровня приема;
- Н, В** л) проверка влияния помех;
- Н, К1, К, В, О** м) проверка диаграммы уровней во всех аппаратах;
- Н, К1, К, В** н) пробная передача команд во взаимодействии с пусковыми и исполнительными органами.

В.4.50 Передатчик АКПА-В*А. Предварительные проверки*

- Н, К1, В** а) проверка механической части, внешний и внутренний осмотр;
- Н, К1** б) проверка соответствия положения перемычек заданному режиму работы;
- Н, К1, В, К** в) проверка сопротивления изоляции (при К1, К – без испытания переменным напряжением);
- Н, В** г) проверка характеристик фильтров;
- Н, К1, В, К** д) проверка вторичных напряжений питания;
- Н, К1, В, К** е) проверка напряжений и частот сигналов на тональном выходе и приоритетов команд;
- Н, К1, В** ж) проверка управляющих напряжений пуска команд;
- Н, К1, В** з) измерение длительности команд;
- Н, К1, В, К** и) проверка частот и напряжений несущих и генератора;
- Н, К1, В** к) проверка значений остатков несущих в узлах МПЧ и МВЧ;
- Н, В** л) проверка амплитудно-частотной характеристики;
- Н, В** м) проверка амплитудной характеристики;
- Н, К1, В, К** н) проверка выходной мощности;
- Н, В** о) проверка затухания, вносимого в тракт 75 Ом;
- Н, К1, В, К** п) проверка действия сигнализации;
- Н, К1, В, К** р) проверка диаграммы уровней.

Б. Проверка аппаратуры в канале (совместно с приемником)

- Н, В** а) проверка запаса по перекрываемому затуханию;
- Н, В** б) проверка влияния соседних каналов на налаживаемый канал;
- Н, К1, В, К** в) проверка сигнализации о снижении уровня;
- Н, В** г) проверка влияния коммутационных помех;
- Н, К1, В, К** д) пробная передача сигналов автоматики во взаимодействии с пусковыми и исполнительными органами;
- Н, В** е) проверка отсутствия ложных действий при коммутациях питания.

В.4.51 Приемник АКПА-В*А. Предварительные проверки*

- Н, К1, В** а) проверка механической части, внешний и внутренний осмотр;

- Н, К1 б) проверка соответствия положения перемычек заданному режиму работы;
- Н, К1, В, К в) проверка сопротивления изоляции (при К1, К – без испытания переменным напряжением);
- Н, В г) проверка характеристик фильтров;
- Н, К1, В, К д) проверка вторичных напряжений питания;
- Н, К1, В, К е) проверка напряжений и частот генератора и несущих;
- Н, К1, В ж) проверка значений остатков несущих;
- Н, В з) проверка амплитудно-частотной характеристики;
- Н, В и) проверка амплитудной характеристики;
- Н, К1, В к) проверка порога ограничения по ВЧ входу;
- Н, К1, В л) проверка порога ограничения по тональному входу;
- Н, В м) проверка избирательности по соседнему каналу;
- Н, В н) проверка избирательности по зеркальному каналу;
- Н, К1, В, К о) проверка характеристик фильтров ФТ В, ФТ 3,12 ПРМ и пороговых устройств;
- Н, К1, В п) проверка задержек срабатывания и возврата;
- Н, В р) проверка работы дискриминатора;
- Н, В с) проверка затухания, вносимого в тракт 75 Ом;
- Н, К1, В, К с) проверка действия сигнализации;
- Н, К1, В, К т) проверка диаграммы уровней.

Б. Проверка аппаратуры в канале (совместно с передатчиком)

- Н, В а) проверка запаса по перекрываемому затуханию;
- Н, В б) проверка влияния соседних каналов на налаживаемый канал;
- Н, К1, В, К в) проверка сигнализации о снижении уровня;
- Н, В г) проверка влияния коммутационных помех;
- Н, К1, В, К д) пробная передача сигналов автоматики во взаимодействии с пусковыми и исполнительными органами;
- Н, В е) проверка отсутствия ложных действий при коммутациях питания.

В.4.52 Высокочастотные заградители

- Н, В а) проверка механической части;
- Н б) проверка исправности конденсаторов элемента настройки на высоковольтной установке напряжением в соответствии с его номинальными параметрами;

- Н** в) испытание электрической прочности изоляции элемента настройки относительно корпуса на высоковольтной установке в соответствии с техническими требованиями для данного элемента настройки;
- Н, В** г) проверка разрядников производится в следующем объеме:
 – проверка установки в разрядниках вилитового сопротивления;
 – проверка исправности разрядников мегаомметром на 1000 В;
 – регулирование пробивного напряжения разрядников в соответствии с техническими требованиями для конкретного типа элементов настройки;
- Н, В** д) проверка настройки заградителя на заданную частоту канала;
- Н, В** е) снятие характеристики зависимости сопротивления заградителя от частоты.

В.4.53 Фильтры присоединения

- Н, К1, В** а) проверка механической части. При проверке особое внимание обращается на надежность соединения корпуса фильтра присоединения с заземляющим контуром подстанции и на исправность и надежность контактов заземляющего ножа конденсатора связи;
- Н, К1, В** б) проверка разрядников производится в следующем объеме:
Н – проверка установки в разрядниках вилитового сопротивления;
Н, К1, В – проверка исправности разрядника мегаомметром на 1000 В;
Н, К1, В – проверка пробивного напряжения разрядника (в пределах 2,1–2,8 кВ_{эф});
- Н** в) проверка исправности конденсаторов фильтра на высоковольтной установке в соответствии с техническими требованиями для данного фильтра присоединения (при **К1, В** – проверка сопротивления изоляции мегаомметром на 1000 В);

- Н, К1** г) испытание электрической прочности изоляции токоведущих частей относительно корпуса на высоковольтной установке в соответствии с техническими требованиями для данного фильтра присоединения (при К1, В – проверка сопротивления изоляции мегаомметром на 1000 В);
- Н, К1, В** д) измерение затухания фильтра присоединения в рабочем диапазоне частот (при В – только на рабочих частотах канала);
- Н, К1, В** е) снятие зависимости затухания фильтра присоединения от частоты для совмещенных каналов во всем диапазоне рабочих частот каналов защиты, связи и телемеханики (при В – только на рабочих частотах каналов);
- Н** ж) измерение входного сопротивления фильтра присоединения со стороны ВЧ кабеля и со стороны линии.

В.4.54 Высоочастотные кабели

- Н, К1, В** а) проверка механического состояния ВЧ кабеля, его разделок и муфт, правильности подключения жилы и экрана. Особое внимание обращается на прокладку кабеля на подходе к фильтру присоединения;
- Н, К1, В** б) проверка целостности жилы кабеля и его сопротивления изоляции мегаомметром на 1000 В;
- Н** в) проверка затухания кабеля в рабочем диапазоне частот.

В.4.55 Разделительные фильтры

- Н, К1, В** а) проверка механической части;
- Н, К1, В** б) проверка сопротивления изоляции токоведущих частей относительно корпуса мегаомметром на 1000 В;
- Н, К1** в) снятие характеристики зависимости затухания разделительного фильтра от частоты;
- Н, В** г) проверка затухания, вносимого разделительным фильтром в тракт канала защиты.

В.4.56 Раздельная проверка полуккомплектов

- Н, К1, В** а) измерение затухания ВЧ кабеля совместно с фильтром присоединения;

- Н, К1, В, К** б) измерение входного сопротивления ВЧ тракта, мощности, отдаваемой передатчиком на ВЧ тракт, и согласование выхода передатчика с ВЧ трактом.

В.4.57 Двусторонняя проверка в канале

- Н, К1, В, К** а) проверка работы переговорного устройства;
- Н, К1, В** б) измерение напряжений на входе приемопередатчиков при работе своего передатчика и передатчика противоположного конца;
- Н** в) проверка затухания ВЧ тракта поочередно в обоих направлениях (измерение затухания производится на частотах передатчиков);
- Н, К1** г) измерение запаса по перекрываемому затуханию поочередно в обоих направлениях;
- Н, К1, В** д) проверка формы и расположения импульсов при пуске своего передатчика и передатчика противоположного конца (по экрану осциллографа);
- Н, К1, В** е) проверка значения тока приема при пуске своего передатчика и передатчика противоположного конца (для ВЧ канала дифференциально-фазных защит производится при наличии манипуляции).

Примечание. Для приемопередатчиков УПЗ-70 производится регулировка прибора И1 на шкале $U_{\text{вх.пр.}}$ при приеме манипулированного сигнала от передатчика противоположного конца линии (только для дифференциально-фазных защит).

В.4.58 Проверка работы ВЧ канала при напряжении питания, равной 0,8 номинального значения.

Проверка производится при снижении напряжения питания поочередно на каждом полукомплекте. При этом на противоположном конце линии напряжение поддерживается номинальным. На входе приемопередатчиков включаются электронные вольтметры и осциллографы.

При проверке выполняется:

- Н, К1, В** а) измерение токов приема и выхода при пуске своего передатчика;
- Н, К1, В** б) измерение тока приема при пуске передатчика противоположного конца линии;
- Н, К1, В** в) измерение тока приема при пуске обоих передатчиков;
- Н, К1, В, К** г) обмен ВЧ сигналами;

- Н, К1, В** д) наблюдение за формой импульсов с заполнением пауз (по осциллографу);
- Н, К1, В** е) измерение напряжений на входе приемопередатчика при пуске передатчика противоположного конца линии при снятом напряжении манипуляции с обоих приемопередатчиков;
- Н, К1, В, К** ж) обмен ВЧ сигналами при номинальном напряжении оперативного тока.

В.4.59 Автоматические выключатели в оперативных цепях и цепях ТН

- Н** а) проверка на соответствие проекту (номинальный ток, кратность тока срабатывания максимальных расцепителей, исправность тепловых расцепителей и др.);
- Н, К1, В** б) проверка механической части и состояния главных контактов и гасительных камер, затяжки контактных зажимов;
- Н, К1, В** в) проверка действия кинематических звеньев выключателя, бойков его электромагнитных расцепителей и блок-контактов при непосредственном ручном воздействии;
- Н, В** г) проверка электромагнитных и тепловых расцепителей их прогрузкой с измерением времени срабатывания.

В.4.60 Объемы работ при техническом обслуживании микропроцессорных РЗА

Приведен обобщенный объем работ при техническом обслуживании микропроцессорных устройств релейной защиты различных типов. Для конкретных типов устройств объем технического обслуживания должен быть уточнен в соответствии с назначением устройства и указаниями предприятия-изготовителя в руководстве по эксплуатации.

- Н, К1, В, К** а) внешний осмотр:
- 1) отсутствие внешних следов ударов, потеков воды, в том числе высохших;
 - 2) отсутствие налета окислов на металлических поверхностях;
 - 3) отсутствие запыленности;
 - 4) осмотр рядов зажимов входных и выходных сигналов, разъемов интерфейса связи в части состояния их контактных поверхностей;

- 5) осмотр элементов управления на отсутствие механических повреждений;
- 6) целостность пломб изготовителя;
- В** б) внутренний осмотр:
- 1) чистка от пыли;
 - 2) осмотр элементов цепей и дорожек с точки зрения наличия следов перегревов;
 - 3) ослабления паяных соединений из-за появления трещин, наличия окисления (при осмотре печатных плат рекомендуется пользоваться лупой $\times 5$);
 - 4) контроль сочленения разъемов и механического крепления элементов;
 - 5) затяжка винтовых соединений;
- в) измерение сопротивления изоляции независимых цепей (кроме цепей интерфейса связи) по отношению к корпусу и между собой:
- 1) входных цепей тока;
 - 2) входных цепей напряжения: цепей питания оперативным током;
 - 3) входных цепей дискретных сигналов; выходных цепей дискретных сигналов от контактов выходных реле.
 - 4) измерения производятся мегаомметром на 1000 В, сопротивление изоляции должно быть не менее 10 МОм;
- Н, В** г) испытания электрической прочности изоляции независимых цепей (кроме цепей интерфейса связи) по отношению к корпусу и между собой. Изоляция цепей устройства защиты испытывается переменным напряжением 1000 В, частоты 50 Гц в течение 1 мин (при В допускается применение мегаомметра на напряжение 2500 В);
- Н, В** д) задание (или проверка) требуемой конфигурации устройства защиты в соответствии с принятыми проектными решениями и техническими характеристиками (функциями) устройства;
- Н, К1, В** е) задание (или проверка) уставок устройства защиты в соответствии с заданной конфигурацией;

- Н, К1, В** ж) проверка правильности отображения значений и фазовых углов токов (напряжений), поданных от постороннего источника;
- з) проверка параметров (уставок) срабатывания и коэффициентов возврата каждого измерительного органа при подаче на входы устройства тока (напряжения) от постороннего источника;
- и) контроль состояния светодиодов при срабатывании;
- к) проверка времени срабатывания защиты и электроавтоматики на соответствие заданным уставкам по времени;
- Н** л) проверка отсутствия ложных действий при снятии и подаче напряжения оперативного тока с повторным включением через 0,5 с при минимальном значении диапазона уставок с подачей тока (напряжения), равного 0,8 тока (напряжения) срабатывания;
- Н** м) проверка срабатывания устройства защиты на рабочих уставках и определение изменения параметров срабатывания при напряжении оперативного тока, равном 0,8 и 1,1 $U_{ном}$;
- Н, В** н) проверка взаимодействия измерительных органов и логических цепей защиты с контролем состояния всех контактов выходных реле и визуальным контролем состояния светодиодов и ламп сигнализации. Проверка проводится при напряжении питания оперативного тока, равном 0,8 $U_{ном}$, и создании условий для поочередного срабатывания каждого измерительного органа и подачи необходимых сигналов на дискретные входы защиты в соответствии с инструкцией завода-изготовителя;
- Н, К1, В, К** о) проверка управляющих функций защиты и автоматики с воздействием контактов выходного реле на цепи управления коммутационным аппаратом;
- Н, В** п) проверка функций регистрации событий, осциллографирования сигналов, определения места повреждения, отображения параметров защиты;
- Н, К1, В, К** р) проверка функционирования тестового контроля;
- Н, К1, В** с) проверка управления (по месту установки защиты) коммутационным аппаратом присоединения (включить/отключить);

- Н, К1, В** т) проверка взаимодействия с другими устройствами защиты, электроавтоматики, управления и сигнализации с воздействием на коммутационный аппарат;
- Н, К1, К, В** у) проверка рабочим током:
- 1) проверка правильности подключения цепей тока и напряжения к устройству защиты с использованием устройства отображения входных значений;
 - 2) проверка правильности включения блокировки при неисправности в цепях напряжения и блокировки при качаниях;
 - 3) проверка правильности подключения токовой направленной защиты;
 - 4) проверка правильности подключения дистанционной защиты;
 - 5) проверка поведения устройства при отключении цепей напряжения; контроль конфигурации и значений уставок;
 - 6) контроль значений текущих параметров и состояния устройства по дисплею и сигнальным элементам;
- ф) тестовый контроль.

В.4.61 Допустимые значения максимальных отклонений характеристик заданных уставок устройств РЗА электрических сетей 0,4–5 кВ

В.4.61.1 Для устройств РЗА 6–35 кВ

Выдержка времени быстродействующих защит без реле времени	$\pm 0,05$ с
Выдержка времени защит с независимой характеристикой	$\pm 0,01$ с
Выдержка времени защит с зависимой характеристикой:	
– в зависимой части (контрольные точки)	$\pm 0,15$ с
– в независимой части	$\pm 0,1$ с
Выдержка времени встроенных в привод реле в независимой части	
(с учетом времени отключения выключателя)	$\pm 0,15$ с
Сопrotивление срабатывания дистанционной защиты	+5 %
Ток и напряжение срабатывания реле переменного тока и напряжения	± 5 %
Ток и напряжение срабатывания реле, встроенных в привод	+5 %

Мощность срабатывания реле направления мощности переменного тока, напряжение и ток срабатывания реле постоянного тока ±5 %

Коэффициент возврата реле:

- не встроенного в привод ±0,05
- встроенного в привод ±0,08

Угол максимальной чувствительности реле направления мощности эл. град. ±5

В.4.61.2 Для микропроцессорных устройств РЗА 6-35 кВ

Ток и напряжение срабатывания ±5 %

Выдержка времени защит с независимой характеристикой (до 1с ± 20 мс) ±2 %

В.4.61.3 Для устройств РЗА 0,4 кВ

Ток срабатывания максимальных расцепителей тока автоматических выключателей серии АВМ ±10 %

Время срабатывания механического замедлителя расцепления автоматических выключателей серии АВМ ±15 %

Ток срабатывания электромагнитных расцепителей автоматических выключателей серии АЗ100:

- АЗ120 ±20 %
- АЗ130, АЗ140 +15 %

Ток срабатывания электромагнитных расцепителей автоматических выключателей серии АП-50 с уставкой:

- 3,5 $I_{НОМ}$ +15 %
- 8,0 $I_{НОМ}$ ±20 %
- 11,0 $I_{НОМ}$ от –30 до +15 %

Ток срабатывания электромагнитного расцепителя в нулевом проводе автоматических выключателей АП-50 от –20 до +40 %

Ток срабатывания электромагнитных расцепителей автоматических выключателей серии АЕ 2000, АЗ700 ±15 %

Ток срабатывания полупроводниковых расцепителей автоматических выключателей серии АЗ700 ±20 %

Время срабатывания полупроводниковых и тепловых расцепителей автоматических выключателей серии АЗ700 –

Ток срабатывания встроенной МТЗ автоматических выключателей серии «Электрон»	±15 %
Время срабатывания встроенной МТЗ автоматических выключателей серии «Электрон»:	
– в зоне перегрузки	+20 %
– в зоне токов КЗ	±15 %
Ток срабатывания тепловых расцепителей автоматических выключателей серии АЗ100 при колебаниях температуры окружающей среды на каждые 10 °С	±8 %
Ток срабатывания тепловых расцепителей автоматических выключателей серии АП-50 при колебаниях температуры окружающей среды на каждые 10 °С	±7 %
Ток срабатывания тепловых расцепителей автоматических выключателей серии АЗ700 при колебаниях температуры окружающей среды на каждые 10 °С	+5 %
Ток срабатывания электромагнитных расцепителей трехполюсных автоматических выключателей серии АК-63	от –15 до +25 %
Ток срабатывания максимальных расцепителей автоматических выключателей серии ВА	±20 %
Время срабатывания полупроводниковых и тепловых расцепителей автоматических выключателей серии ВА, АЕ2000	–

В.4.61.4 Устройства защитного отключения, управляемые дифференциальным током (УЗО-Д)*

- Н** – измерение времени отключения УЗО-Д при номинальном напряжении;
- Н, К1, В** – проверка дифференциального тока срабатывания УЗО-Д на переменном токе;
- измерение сопротивления изоляции защищаемой линии;
- измерение тока утечки защищаемой электроустановки.

* Измерение дифференциального тока допускается выполнять приборами класса 2,5; измерение времени отключения с погрешностью не более 10 %.

Приложение Г (обязательное)

Характеристика соединений взрывозащитного электрооборудования

Таблица Г.5.1 – Параметры соединений взрывозащитного электрооборудования 1-й, 2-й, 3-й категорий по ГОСТ 22782.6

Вид взрыво- непроницаемого соединения	Свободный объем обо- лочка, см ³	1-я категория			2-я категория			3-я категория		
		длина щели L ₁ , мм	длина щели до отвер- стия под болт L ₂ , мм	ширина щели W ₁ и W _г , мм	длина щели L ₁ , мм	длина щели до отвер- стия под болт L ₂ , мм	ширина щели* W ₁ и W _г , мм	длина щели L ₁ , мм	длина щели до отвер- стия под болт L ₂ , мм	ширина щели W ₁ и W _г , мм
Неподвижные взрывонепрони- цаемые соеди- нения (рис. Г.5.1 и Г.5.2)	до 200	5	5	0,5	5	5	0,3	5	5	0,2
	от 200 до 500	8	5	0,5	8	5	0,3	8	5	0,2
	от 500 до 2000	15	8	0,5	15	8	0,3	15	8	0,2
Соединения под- вижных сопряже- ний (рис. Г.5.3)	свыше 2000	25	10	0,5	25	10	0,3	25	10	0,2
	от 500 до 2000	15	–	0,5	15	–	0,4	15	–	0,3
	свыше 2000	25	–	0,6	25	–	0,4	25	–	0,3
		40	–	0,75	40	–	0,5	40	–	0,4

Окончание таблицы Г.5.1

Вид взрыво- непроницаемого соединения	Свободный объем обо- лочек, см ³	1-я категория		2-я категория		3-я категория				
		длина щели L ₁ , мм	длина щели до отвер- стия под болт L ₂ , мм	ширина щели W ₁ и W ₀ , мм	длина щели L ₁ , мм	длина щели до отвер- стия под болт L ₂ , мм	ширина щели* W ₁ и W ₀ , мм	длина щели L ₁ , мм	длина щели до отвер- стия под болт L ₂ , мм	ширина щели W ₁ и W ₀ , мм
Соединения тяг управления и ва- ликов (рис. Г.5.4)	до 200	10	–	0,25	10	–	0,25	10	–	0,15
	от 200 до 500	15	–	0,25	15	–	0,25	15	–	0,15
	от 500 до 2000	15	–	0,25	15	–	0,25	15	–	0,15
	свыше 2000	25	–	0,15	25	–	0,25	25	–	0,15

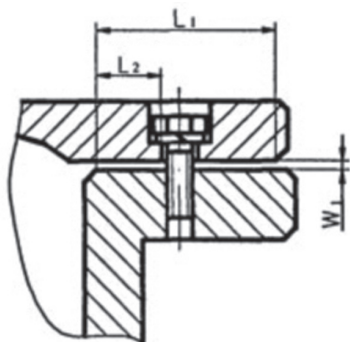


Рис. Г.5.1

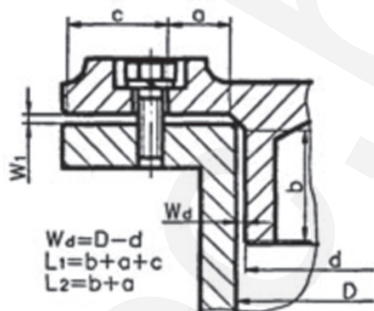


Рис. Г.5.2

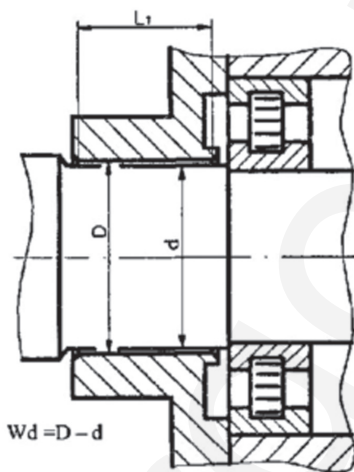


Рис. Г.5.3

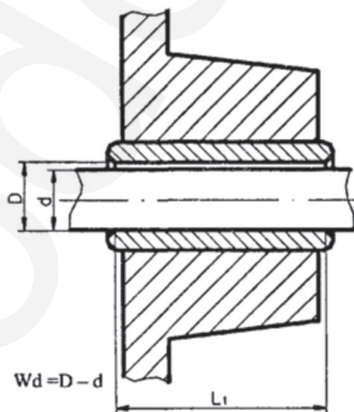


Рис. Г.5.4

Таблица Г.5.2 – Параметры соединений оболочек взрывозащитного электрооборудования подгруппы IIA

Вид взрывонепроницаемого соединения	Длина щели L, мм	Максимальная ширина щели, мм, для объема оболочки	
		$V \leq 100 \text{ см}^3$	$100 < V \leq 2000 \text{ см}^3$ $V > 2000 \text{ см}^3$
Плоские и цилиндрические соединения	$6,0 \leq L < 12,5$	0,30	–
	$12,5 \leq L < 25,0$	0,40	0,30
	$25,0 \leq L$	0,30	0,40
Тяги управления и валики	$6,0 \leq L < 12,5$	0,40	–
	$12,5 \leq L < 25,0$	0,40	0,30
	$25,0 \leq L$	0,30	0,40
Валы с подшипниками скольжения	$6,0 \leq L < 12,5$	0,30	–
	$12,5 \leq L < 25,0$	0,40	0,40
	$25,0 \leq L < 40,0$	0,35	0,30
	$40,0 \leq L$	0,50	0,50
Валы с подшипниками качения	$6,0 \leq L < 12,5$	0,45	–
	$12,5 \leq L < 25,0$	0,50	0,45
	$25,0 \leq L < 40,0$	0,60	0,60
	$40,0 \leq L$	0,75	0,75

Таблица Г.5.3 – Параметры соединений оболочек взрывозащитного электрооборудования подгруппы IVB

Вид взрывонепроницаемого соединения	Длина щели L, мм	Максимальная ширина щели, мм, для объема оболочки	
		$V \leq 100 \text{ см}^3$	$100 < V \leq 2000 \text{ см}^3$ $V > 2000 \text{ см}^3$
Плоские и цилиндрические соединения	$6,0 \leq L < 12,5$		–
	$12,5 \leq L < 25,0$		0,20
	$25,0 \leq L$		0,20
Тяги управления и валики	$6,0 \leq L < 12,5$	0,20	–
	$12,5 \leq L < 25,0$		0,15
	$25,0 \leq L$		0,20
Валы с подшипниками скольжения	$6,0 \leq L < 12,5$		–
	$12,5 \leq L < 25,0$	0,25	0,20
	$25,0 \leq L < 40,0$	0,30	0,25
	$40,0 \leq L$	0,40	0,30
		0,30	–
Валы с подшипниками качения	$6,0 \leq L < 12,5$		–
	$12,5 \leq L < 25,0$	0,40	0,30
	$25,0 \leq L < 40,0$	0,45	0,40
	$40,0 \leq L$	0,60	0,45
			0,40

Таблица Г.5.4 – Параметры соединений оболочек взрывозащищенного электрооборудования подгруппы IIS

Вид взрывонепроницаемого соединения	Длина щели L, мм	Максимальная ширина щели, мм, для объема оболочки		
		V ≤ 100 см³	100 < V ≤ 500 см³	500 < V ≤ 200 см³
Плоские*	6,0 ≤ L < 9,5	–	–	–
	9,0 ≤ L	0,10	–	–
Цилиндрические (рисунки Г.5.5–Г.5.7)	6,0 ≤ L < 12,5	0,10	–	–
	12,5 ≤ L < 25,0	0,15	0,15	–
	25,0 ≤ L < 40,0	0,20	0,20	0,15
Плоскоцилиндрические** (рис. Г.5.8) C ≥ 6 мм, d ≥ 0,5L, L = C + d; f ≤ 1 мм	40,0 ≤ L	0,20	0,20	0,20
	12,5 ≤ L < 25,0	0,15	0,15	0,15
	25,0 ≤ L < 40,0	0,18	0,18	0,18
Тяги управления и валики	40,0 ≤ L	0,20	0,20	0,20
	6,0 ≤ L < 9,5	0,10	–	–
	9,5 ≤ L < 12,5	0,10	–	–
Валы с подшипниками качения	12,5 ≤ L < 25,0	0,15	0,15	0,15
	25,0 ≤ L < 40,0	0,20	0,20	0,20
	40,0 ≤ L	0,20	0,20	0,20
Валы с подшипниками качения	6,0 ≤ L < 9,5	0,15	–	–
	9,5 ≤ L < 12,5	0,15	–	–
	12,5 ≤ L < 25,0	0,25	0,25	0,25
Валы с подшипниками качения	25,0 ≤ L < 40,0	0,30	0,30	0,30
	40,0 ≤ L	0,30	0,30	0,30

* Для взрывоопасных смесей ацетилен с воздухом плоские соединения не допускаются.

** Если размер фаски f ≤ 0,5 мм, то вместо 0,18 и 0,20 мм допускается принимать соответственно 0,20 и 0,25 мм.

Цилиндрические соединения для взрывозащищенного электрооборудования подгруппы IIC (рис. Г.5.5–Г.5.7)

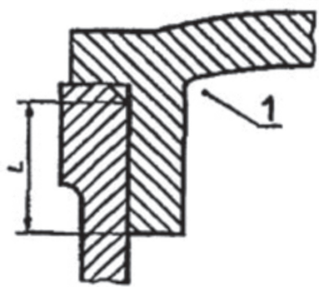


Рис. Г.5.5

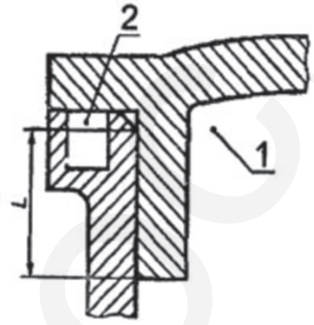


Рис. Г.5.6

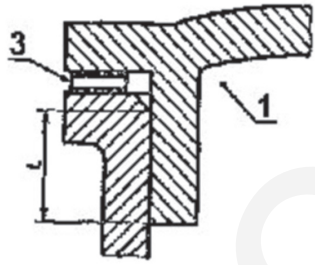


Рис. Г.5.7

1 – внутренняя часть оболочки;
 2 – только для подгруппы IIC;
 3 – металлическая или покрытая металлом упругая прокладка

Плоскоцилиндрическое соединение

$$L = c + d;$$

$$c < 6 \text{ мм};$$

$$d < 0,5L;$$

$$f \leq 1 \text{ мм}$$

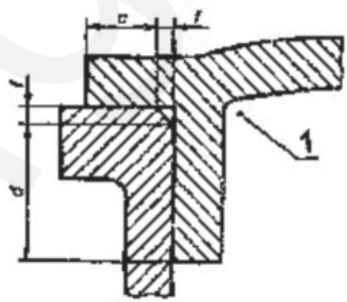


Рис. Г.5.8

Таблица Г.5.5 – Параметры резьбовых соединений

Шаг резьбы, мм	< 0,7
Число полных неповрежденных непрерывных ниток резьбы	< 5
Осевая длина резьбы, мм, для оболочек объемом:	
$V \leq 100 \text{ см}^3$	< 5
$V > 100 \text{ см}^3$	< 8
Качество резьбы	Среднее и хорошее*
* Цилиндрические резьбовые соединения, которые не отвечают требованиям настоящего государственного стандарта, допускаются, если они выдерживают испытания на взрывонепроницаемость, при уменьшенной на одну треть осевой длине резьбы, принятой разработчиком.	

Длина соединений для металлических деталей, например втулок, впрессованных в стенки металлических взрывонепроницаемых оболочек объемом не более 2000 см^3 , может быть снижена до 5 мм, если конструкция:

- не рассчитывается только на посадку, которая предотвращает смещение детали во время типовых испытаний;
- выдерживает испытания на удар, учитывая наихудший (по допускам) вариант посадки;
- наружный диаметр запрессованной детали не превышает 60 мм.

Там, где соединения включают в себя конические поверхности, длина щели и ширина щели взрывонепроницаемого соединения, нормального к поверхностям соединения, должны соответствовать значениям, приведенным в таблицах Г.5.2–Г.5.5. Взрывонепроницаемая щель должна быть единообразной по всей конической части. Для оболочек подгруппы IIC угол конуса не должен превышать 5° .

Таблица Г.5.6 – Параметры соединений взрывозащитенного электрооборудования подгрупп IIA и IIB

Вид взрывонепроницаемого соединения	Свободный объем оболочки, см ³	Подгруппа IIA			Подгруппа IIB			
		длина щели L ₁ , мм	длина щели до отверстия под болт L ₁ , мм	ширина щели плоского и цилиндрического взрывонепроницаемых соединений W ₁ и W ₀ , мм	длина щели до отверстия под болт L ₁ , мм	длина щели до отверстия под болт L ₁ , мм	ширина щели плоского и цилиндрического взрывонепроницаемых соединений W ₁ и W ₀ , мм	
Неподвижное взрывонепроницаемое соединение, подвижное взрывонепроницаемое соединение тяг и валиков управления (рис. Г5.1, Г.5.2, Г.5.4)	До 100	6	6	0,3	6	6	0,2	
		25	9	0,4				
	От 100 до 2000	12,5	8	0,3	12,5	8	0,2	
		25	9	0,4				
	Более 2000	12,5	8	0,2	12,5	8	0,15	
		25	9	0,4				
	Подвижное взрывонепроницаемое соединение валов электрических машин с подшипниками скольжения (рис. Г.5.3)	До 100	6	–	0,3	6	–	0,2
			12,5	–	0,35	12,5	–	0,25
			25	–	0,4	25	–	0,3
			40	–	0,5	40	–	0,4
12,5			–	0,3	12,5	–	0,2	
25			–	0,4	25	–	0,25	
От 100 до 2000	40	–	0,5	40	–	0,3		
	12,5	–	0,2	25	–	0,2		
	25	–	0,4	–	–	–		
	40	–	0,5	40	–	0,25		
Более 2000	25	–	0,4	–	–	–		
	40	–	0,5	40	–	0,25		

Окончание таблицы Г.5.6

Вид взрывонепроницаемого соединения	Свободный объем оболочки, см ³	Подгруппа IIA			Подгруппа IIB			
		длина щели L ₁ , мм	длина щели до отверстия под болт L ₁ , мм	ширина щели плоского и цилиндрического взрывонепроницаемых соединений W ₁ и W _с , мм	длина щели L ₁ , мм	длина щели до отверстия под болт L ₁ , мм	ширина щели плоского и цилиндрического взрывонепроницаемых соединений W ₁ и W _с , мм	
Подвижное взрывонепроницаемое соединение валов электрических машин с подшипниками качения (рис. Г.5.3)	До 100	6	–	0,45	6	–	0,3	
		12,5	–	0,5	12,5	–	0,4	
		25	–	0,6	25	–	0,45	
	От 100 до 2000	40	–	0,75	40	–	0,6	
		12,5	–	0,45	12,5	–	0,3	
		25	–	0,5	25	–	0,4	
	Более 2000	40	–	0,6	40	–	0,45	
		12,5	–	0,3	12,5	–	0,2	
		25	–	0,6	25	–	0,3	
			40	–	0,75	40	–	0,4

Таблица Г.5.7 – Параметры соединений взрывозащищенного электрооборудования подгруппы IIS

Вид взрывонепроницаемого соединения	Свободный объем оболочки, см ³	Длина щели L ₁ , мм	Длина щели до отверстия под болт L ₁ , мм	Ширина щели плоского и цилиндрического взрывонепроницаемых соединений W ₁ и W _д , мм	
Плоское неподвижное взрывонепроницаемое соединение (рис. Г.5.1)	До 100	6	6	0,1	
	От 100 до 500	9,5	6	0,1	
	До 500	6	–	–	0,1
		12,5	–	–	0,15
		40	–	–	0,2
От 500 до 2000	12,5	–	–	0,15	
	40	–	–	0,2	
	25	–	–	0,5	
Плоскоцилиндрическое неподвижное взрывонепроницаемое соединение (рис. Г.5.2, %; b > 0,5L ₁ , с+а > 6 мм)	Выше 2000	12,5	8	0,15	
	До 2000	25	9	–	0,18
		40	9	–	0,2
		25	9	–	0,18
	Выше 2000	40	9	–	0,2
Подвижное взрывонепроницаемое соединение тяг и валиков управления, (рис. Г.5.4)	До 100	6	–	0,1	
	До 500	12,5	–	–	0,15
		40	–	–	0,2
		6	–	–	0,1
	От 100 до 500	12,5	–	–	0,15
	40	–	–	0,2	

Окончание таблицы Г.5.7

Вид взрывонепроницаемого соединения	Свободный объем оболочки, см ³	Длина щели L ₁ , мм	Длина щели до отверстия под болт L ₁ , мм	Ширина щели плоского и цилиндрического взрывонепроницаемых соединений W ₁ и W _д , мм
Подвижное взрывонепроницаемое соединение валов электрических машин с подшипниками качения (рис. Г.5.3)	От 500 до 2000	12,5	-	0,15
		40	-	0,2
	Выше 2000	25	-	0,15
		40	-	0,2
	До 100	6	-	0,15
		12,5	-	0,25
		40	-	0,3
	От 100 до 500	9,5	-	0,15
		12,5	-	0,25
		40	-	0,3
	От 500 до 2000	12,5	-	0,25
		40	-	0,3
25		-	0,25	
Выше 2000	40	-	0,3	

Приложение Д
(рекомендуемое)

**Форма Журнала учета присвоения
(подтверждения) электротехническому персоналу
группы по электробезопасности**

Номер записи	Фамилия, имя, отчество, занимаемая должность (профессия) и стаж работы в этой должности (профессии)	Дата предыдущего присвоения (подтверждения), группа по электробезопасности	Дата и причина присвоения (подтверждения)	Отметка о присвоении (подтверждении), группа по электробезопасности и заключение комиссии	Подпись лица, которому присваивается (подтверждается) группа	Дата следующего присвоения (подтверждения)
1	2	3	4	5	6	7

Председатель комиссии _____
(должность, подпись, фамилия, собственное имя, отчество)

Члены комиссии: _____
(должность, подпись, фамилия, собственное имя, отчество)

Приложение Е
(обязательное)

**Форма вкладыша в удостоверение по охране труда
для электротехнического персонала**

Первая и вторая страницы

**Результаты присвоения (подтверждения) группы
по электробезопасности**

Дата присвоения (подтверждения)	Причина присвоения (подтверждения)	Категория персонала, группа по электробезопасности	Присвоенная (подтвержденная), группа по электробезопасности	Дата следующего присвоения (подтверждения)	Подпись председателя комиссии	Номер записи в журнале учета
1	2	3	4	5	6	7

Третья и четвертая страницы

Результаты проверки знаний на право выполнения специальных работ

Дата проверки	Причина проверки	Наименование работ (наименование нормативных документов)	Решение комиссии	Дата следующей проверки	Подпись председателя комиссии	Протокол № ____ о проверке знаний (допуске к работам)
1	2	3	4	5	6	7

Пятая и шестая страницы

Результаты медицинского осмотра

Дата осмотра	Медицинское заключение	Дата следующего осмотра	Подпись работника, ответственного за проведение медицинского осмотра	Основание (документ) № ____, дата
1	2	3	4	5

Библиография

- [1]** Правила электроснабжения
Утверждены постановлением Совета Министров Республики Беларусь 17.10.2011 № 1394
- [2]** Инструкция о порядке проведения обязательных и внеочередных медицинских осмотров работающих
Утверждена постановлением Министерства здравоохранения Республики Беларусь 29.07.2019 № 74
- [3]** Инструкция о порядке обучения, стажировки, инструктажа и проверки знаний работающих по вопросам охраны труда
Утверждена постановлением Министерства труда и социальной защиты Республики Беларусь от 28.11.2008 № 175
- [4]** Постановление Министерства труда и социальной защиты Республики Беларусь от 30 декабря 2008 г. № 210 «О порядке создания и деятельности комиссий для проверки знаний по вопросам охраны труда»
- [5]** Правила устройства электроустановок (ПУЭ), 6-е изд., перераб. и доп. – М.: Энергоатомиздат, 1986
- [6]** Положение о порядке приемки в эксплуатацию объектов строительства
Утверждено постановлением Совета Министров Республики Беларусь от 06.06.2011 № 716
- [7]** Постановление Министерства здравоохранения Республики Беларусь от 4 декабря 2014 г. № 80 «Об установлении перечней аптек первой помощи, аптек скорой медицинской помощи, вложений, входящих в эти аптечки, и определении порядка их комплектации»
- [8]** Инструкция о порядке обеспечения работников средствами индивидуальной защиты
Утверждена постановлением Министерства труда и социальной защиты Республики Беларусь от 30.12.2008 № 209
- [9]** Правила по охране труда при выполнении строительных работ
Утверждены постановлением Министерства труда и социальной защиты Республики Беларусь и Министерства архитектуры и строительства Республики Беларусь от 31.05.2019 № 24/33

- [10]** Постановление Министерства по чрезвычайным ситуациям Республики Беларусь от 02.05.2018 № 30 «Об утверждении программ пожарно-технического минимума»
- [11]** Инструкция о порядке подготовки работников по вопросам пожарной безопасности и проверки их знаний в данной сфере
Утверждена постановлением Министерства по чрезвычайным ситуациям Республики Беларусь от 22.05.2018 № 36
- [12]** Постановление Министерства по чрезвычайным ситуациям Республики Беларусь от 18.05.2018 № 35 «Об установлении норм оснащения объектов первичными средствами пожаротушения»
- [13]** Правила обращения с оборудованием и отходами, содержащими полихлорированные бифенилы
Утверждены постановлением Министерства природных ресурсов и охраны окружающей среды Республики Беларусь от 24.06.2008 № 62
- [14]** Правила охраны труда при работе на высоте
Утверждены постановлением Министерства труда Республики Беларусь от 28.04.2001 № 52
- [15]** Межотраслевые общие правила по охране труда
Утверждены постановлением Министерства труда и социальной защиты Республики Беларусь от 03.06.2003 № 70
- [16]** Правила по обеспечению промышленной безопасности грузоподъемных кранов
Утверждены постановлением Министерства по чрезвычайным ситуациям Республики Беларусь от 22.12.2018 № 66
- [17]** Правила по обеспечению промышленной безопасности при эксплуатации лифтов и строительных грузопассажирских подъемников
Утверждены постановлением Министерства по чрезвычайным ситуациям Республики Беларусь от 01.03.2011 № 18
- [18]** СН 4.04.01-2019 Системы электрооборудования жилых и общественных зданий
Утверждены постановлением Министерства архитектуры и строительства Республики Беларусь от 29.11.2019 № 64
- [19]** Санитарные нормы и правила «Санитарно-эпидемиологические требования при работе с ртутью, ее соединениями и приборами с ртутным заполнением»

Утверждены постановлением Министерства здравоохранения Республики Беларусь от 12.04.2013 № 30

- [20]** DIN 43530-2:1987 Accumulators; electrolyte and refilling water; electrolyte for lead acid batteries
(Электролиты и доливочная вода для аккумуляторов. Электролиты для свинцовых аккумуляторов)
- [21]** DIN 43530-4:1987 Accumulators; electrolyte and refilling water; water and refilling water lead acid batteries and alkaline batteries
(Электролиты и доливочная вода для аккумуляторов. Вода и доливочная вода для свинцовых и щелочных аккумуляторов)
- [22]** Правила охраны электрических сетей напряжением свыше 1000 вольт
Утверждены постановлением Совета Министров СССР от 26.03.1984 № 255
- [23]** РД 34.20.504.94 Типовая инструкция по эксплуатации воздушных линий электропередачи напряжением 35-800 кВ
Утверждено департаментом электрических сетей ПАО «ЕЭС России» от 19.09.1994
- [24]** СТП 33243.20.366-16 Нормы и объем испытаний электрооборудования Белорусской энергосистемы
Утвержден приказом ГПО «Белэнерго» от 12.10.2016 № 268
- [25]** РТМ 34-70-653-83 Руководящие технические материалы. Масла трансформаторные. Методика определения содержания механических примесей
Утверждено главным техническим управлением по эксплуатации энергосистем Минэнерго СССР от 21.11.1983



Энергетическая стратегия

Информационно-издательский центр

☎ +375 17 293 46 82

☎ +375 17 286 08 28

♥ +375 29 399 11 04

☑ +375 33 319 11 04

Доступна онлайн-форма приобретения ТНПА

Правила, ТКП, инструкции, сборники актуализированных документов в сфере энергетики, другие печатные ТНПА можно приобрести в режиме онлайн на сайте energystategy.by в разделе «Нормативная литература».



Шаг 1. Зайдите на сайт energystategy.by в раздел «Нормативная литература»

Шаг 2. С помощью строки поиска в разделе найдите нужный документ

Шаг 3. Укажите необходимое количество экземпляров

Шаг 4. Введите свои контактные данные во всплывающем окне

Шаг 5. Оплатите счет, который придет на указанную Вами электронную почту

**Возможна доставка ТНПА по Беларуси почтой
за счет редакции**

г. Минск, ул. Захарова, 59, офис 104
E-mail: 2934682@mail.ru

Ответственный за выпуск *Е.Н. Моисеева*
Компьютерная верстка *Е.М. Тоечкова*

Подписано в печать 21.08.2009. Формат бумаги 60x84/16.
Бумага офсетная. Гарнитура Arial. Печать офсетная .
Усл.печ.л. 23,08. Уч.-изд. л. 21,92. Тираж 1360 экз. Заказ № 921.

Открытое акционерное общество «Экономэнерго».
Свидетельство о государственной регистрации издателя, изготовителя,
распространителя печатных изданий № 1/354 от 06.06.2014.
Ул. Сухая, 3, 220004, г. Минск.

Издатель: филиал «Информационно-издательский центр» ОАО «Экономэнерго».
ул. Захарова, 59, 220088, г. Минск. Тел./факс: (017) 286-08-28

Отпечатано в типографии Государственного предприятия «СтройМедиаПроект».
Свидетельство о государственной регистрации издателя, изготовителя, распро-
странителя печатных изданий № 2/42 от 13.02.2014.
Ул. В.Хоружей, 13/61, 220123, г. Минск.

*Издание документа осуществлено на основании договора предоставле-
ния правовой информации с Национальным центром правовой информации
Республики Беларусь. Текст издания аутентичен ТКП 181-2009 с Изменени-
ем № 4, размещенному в ИПС «ЭТАЛОН» 02.08.2021. Редакция не несет от-
ветственности за возможные опечатки и неточности в исходном тексте
документа.*